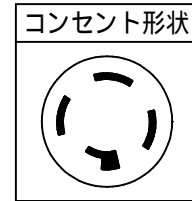
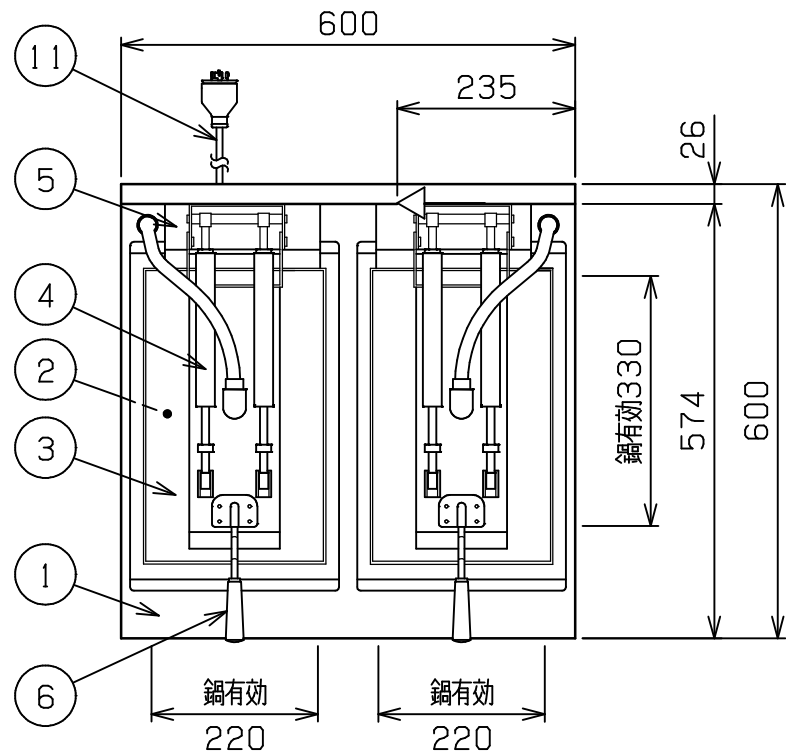
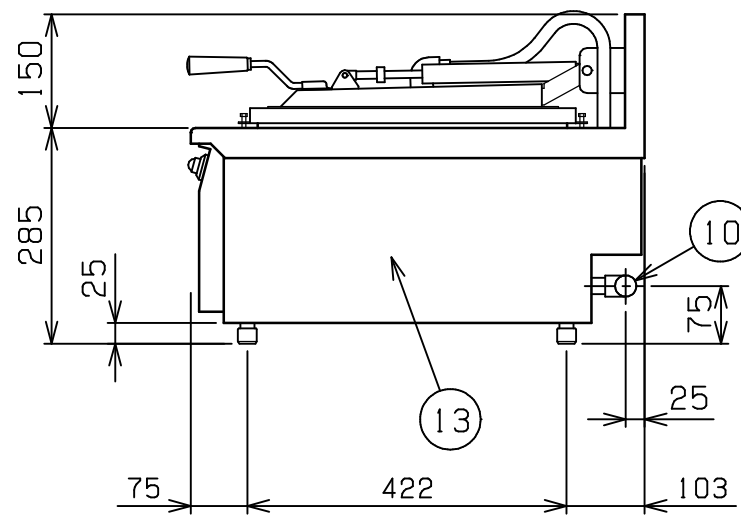
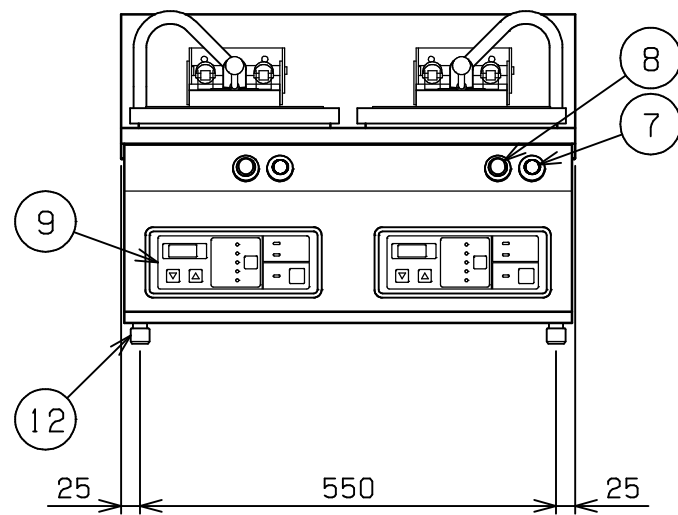


No.	品名 NAME	台数 QUANTITY	型式 MODEL	寸法 DIMENSION
	電気自動餃子焼器		MAZE-44	



外形寸法	間口	奥行	高さ
	600	600	285
定格電源	三相 200V 50/60Hz		
消費電力	6kW		
必要手元開閉器容量	20A		
製品重量	67kg		
鍋仕様	t9.0 x 220(W) x 330(D) x 2		
付属品	減圧逆止弁(1)		



部番	品名	材質	備考
1	トップ	SUS430	No.4仕上
2	鍋	クラッド鋼板	
3	フタ	SUS430	
4	スプリングバランサ-		
5	油受	SUS430	取外し可
6	フタ取手	ナイロン6	
7	調理開始スイッチ		
8	調理中表示ランプ		
9	操作パネル	SUS430	No.4仕上
10	給水口		1.5A(G1/2)
11	電源コード		2m 接地3P 20A引掛プラグ付
12	アジャスト	SUS304	
13	本体側板	SUS430	No.4仕上

設置上の注意 熱機器の設置については安全の為、消防法の設置基準に従って設置してください。
改善の為、仕様及び外観を予告なしに変更することがあります。



変更事項 ALTERATION	尺度 SCALE 1/10	日付 DATE	図番 DRAWING No. 01992	工事名 TITLE	納品日 DATE OF DELIVERY
検図 CHECK	設計 DESIGN	製図 DRAW	営業担当 CHARGE	図面名称 DRAWING CORD 電気自動餃子焼器	承認印 APPROVED