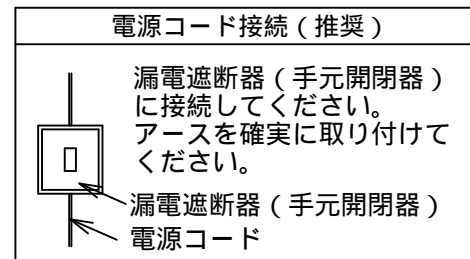
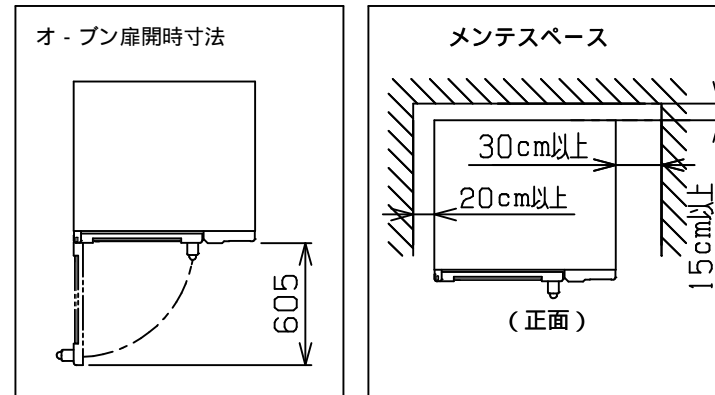
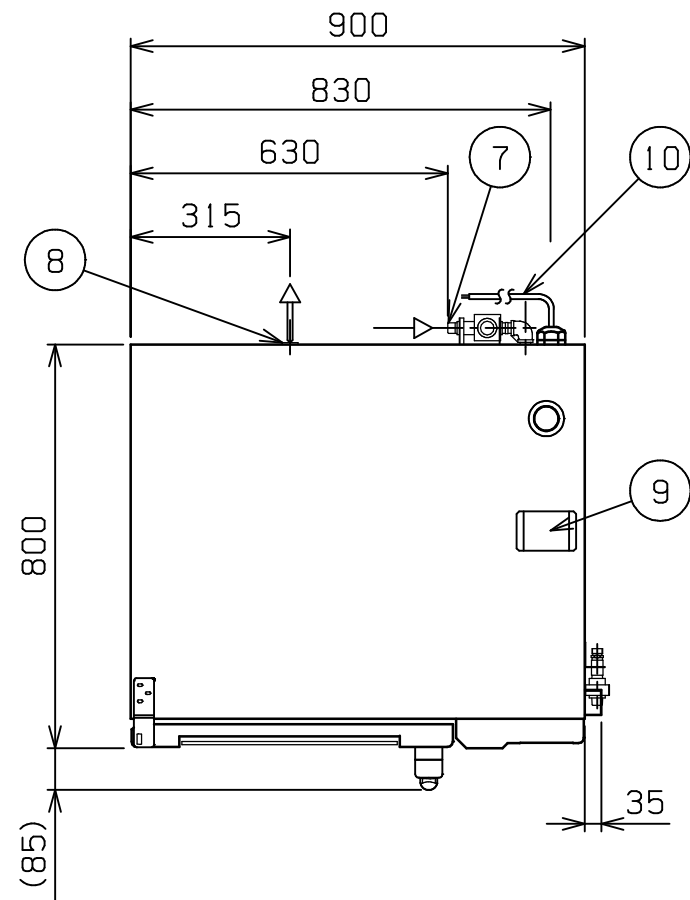
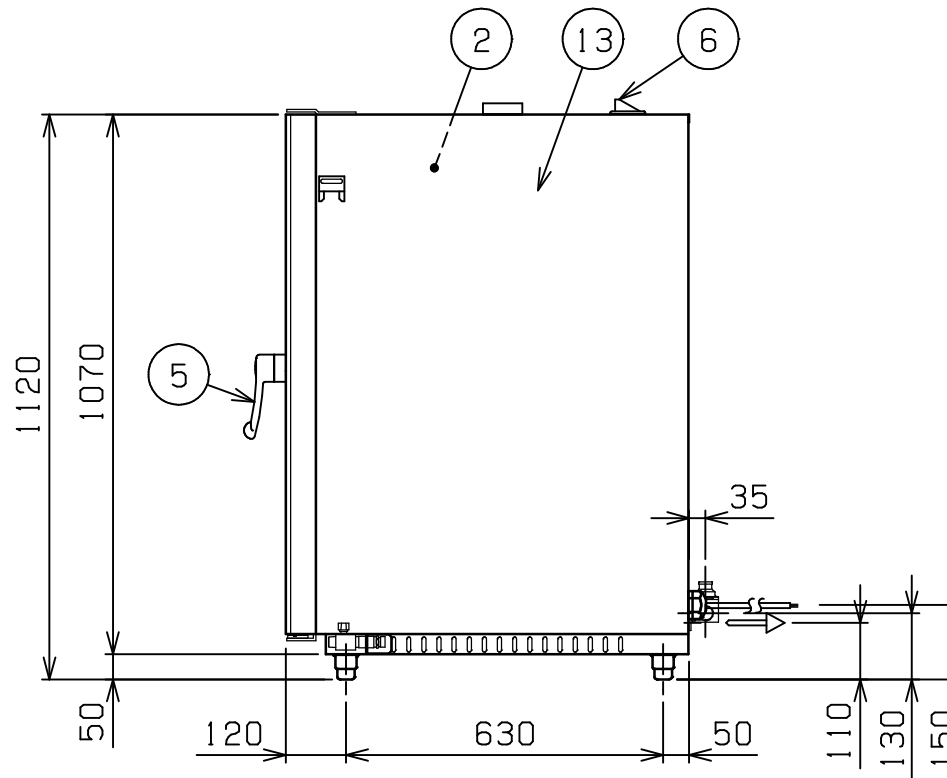
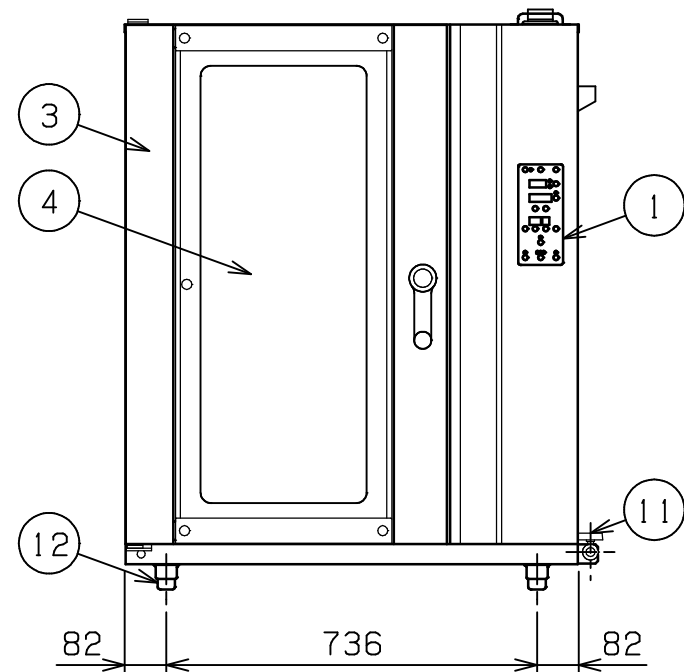


| No. | 品名 NAME | 台数 QUANTITY | 型式 MODEL | 寸法 DIMENSION |
|-----|---------------------|-------------|----------------|--------------|
| | ベーカ-シェフ コンベクションオープン | | MBCO-10C-B(-Y) | |

型式末尾(-Y)タイプはイエロー仕様です。



| 外形寸法 | 間口 | 奥行 | 高さ |
|------------|--------------------------------|-----|------|
| | 900 | 800 | 1120 |
| オープン庫内有効寸法 | 440(W) × 670(D) × 889(H) | | |
| 庫内棚段数 | 10段 ピッチ85mm | | |
| 天板収納枚数 | 10枚 | | |
| 定格電源 | 三相 200V 50/60Hz | | |
| 消費電力 | 18.5kW | | |
| 必要手元開閉器容量 | 60A | | |
| 安全装置 | 過熱防止装置 | | |
| 製品重量 | 160kg | | |
| 天板外形寸法 | 六取天板(540×390) 欧州天板(600×400) | | |
| 付属品 | 耐熱手袋(1セット), ハンドシャワ-(1) | | |



| 部番 | 品名 | 材質 | 備考 |
|----|--------|--------|--------------------------|
| 1 | 操作パネル | | |
| 2 | オープン庫内 | SUS304 | |
| 3 | オープン扉 | SUS430 | No.4仕上 |
| 4 | 耐熱ガラス | 強化ガラス | 二重ガラス |
| 5 | 扉取手 | BC6 | クロムメッキ仕上 |
| 6 | 排気口 | | 40A |
| 7 | 給水口 | | 15A(G1/2) |
| 8 | 排水口 | | 20A(Rc3/4) |
| 9 | ダンパー | | 50 |
| 10 | 電源コード | | 2m 14mm ² -4芯 |
| 11 | バルブ | | |
| 12 | アジャスト | SUS430 | |
| 13 | 本体 | SUS430 | No.4仕上 |

設置上の注意 熱機器の設置については安全の為、消防法の設置基準に従って設置して下さい。
改善の為、仕様及び外観を予告なしに変更することがあります。



| | | | | | |
|-----------------|------------------|---------|-------------------------|--|----------------------|
| 変更事項 ALTERATION | 尺度 SCALE 1/15 | 日付 DATE | 図番 DRAWING No. 04561 | 工事名 TITLE | 納品日 DATE OF DELIVERY |
| 検図 CHECK | 設計 DESIGN | 製図 DRAW | 営業担当 CHARGE | 図面名称 DRAWING CORD ベーカ-シェフ コンベクションオープン | 承認印 APPROVED |