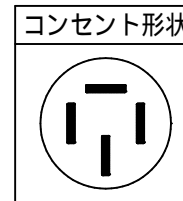
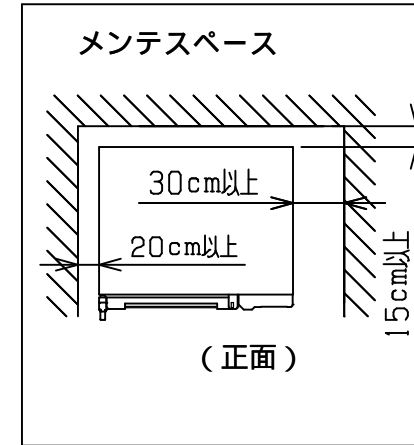
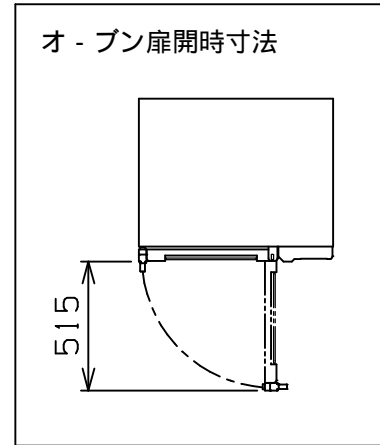
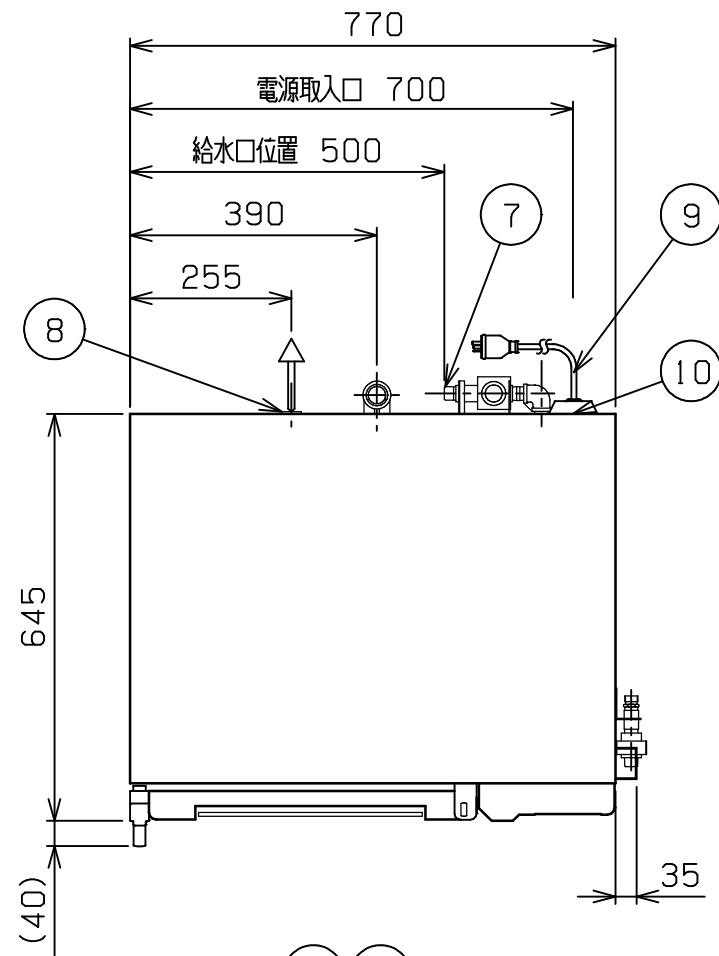
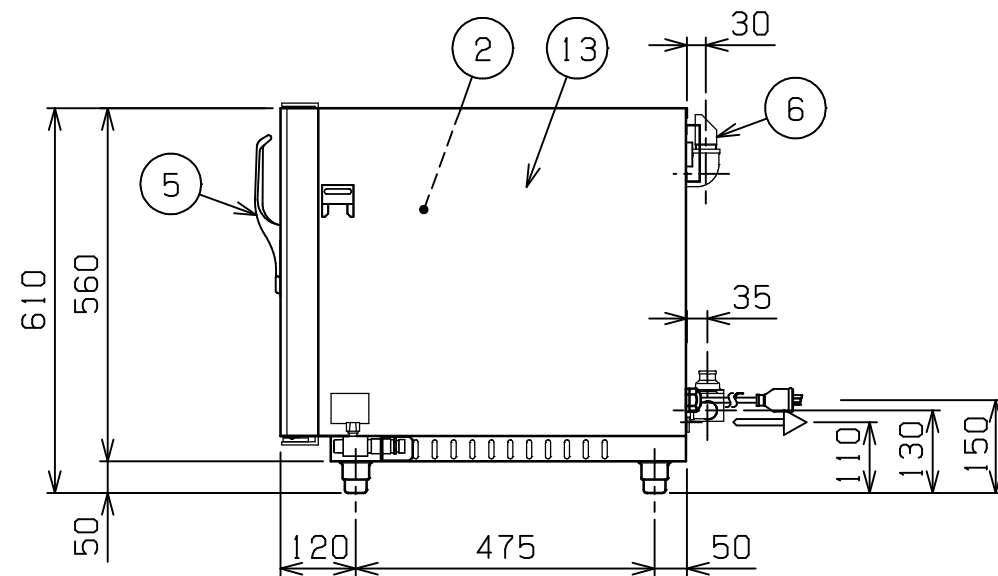
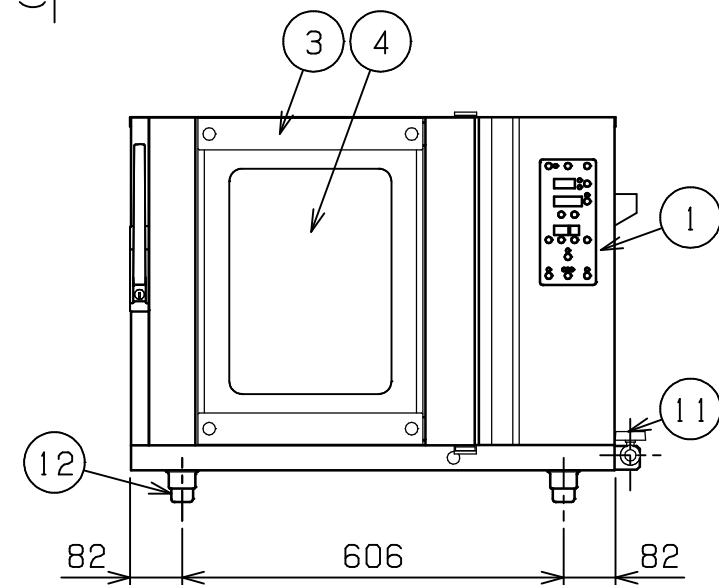


No.	品名 NAME	台数 QUANTITY	型式 MODEL	寸法 DIMENSION
	ベーカ-シェフ コンベクションオープン		MBCO-4CL-B(-Y)	

型式末尾(-Y)タイプはイエロー仕様です。



種類	逆扉仕様		
	間口	奥行	高さ
外形寸法	770	645	610
オ-ブン庫内有効寸法	370(W) x 517(D) x 380(H)		
庫内棚段数	4段 ピッチ88mm		
天板収納枚数	4枚		
定格電源	三相 200V 50/60Hz		
消費電力	4.5kW		
必要手元開閉器容量	15A		
安全装置	過熱防止装置		
製品重量	88kg		
天板外形寸法	八取天板(430 x 340) 欧州天板(450 x 350)		
付属品	耐熱手袋(1セット), ハンドシャワー-(1)		



部番	品名	材質	備考
1	操作パネル		
2	オ-ブン庫内	SUS304	
3	オ-ブン扉	SUS430	No.4仕上
4	耐熱ガラス	強化ガラス	二重ガラス
5	扉取手	BC6	クロムメッキ仕上
6	排気口		25A
7	給水口		15A(G1/2)
8	排水口		20A(Rc3/4)
9	電源コード		2m 接地3P 15Aプラグ付
10	ダンパー		50
11	バルブ		15A(ハンドシャワー用給水口)
12	アジャスト	SUS430	
13	本体	SUS430	No.4仕上

設置上の注意 熱機器の設置については安全の為、消防法の設置基準に従って設置して下さい。
改善の為、仕様及び外観を予告なしに変更することがあります。



変更事項 ALTERATION

尺度 SCALE
1/12

日付 DATE

図番 DRAWING No.
04558

工事名 TITLE

納品日 DATE OF DELIVERY

検図 CHECK

設計 DESIGN

製図 DRAW

営業担当 CHARGE

図面名称 DRAWING CORD

承認印 APPROVED

ベーカ-シェフ コンベクションオープン