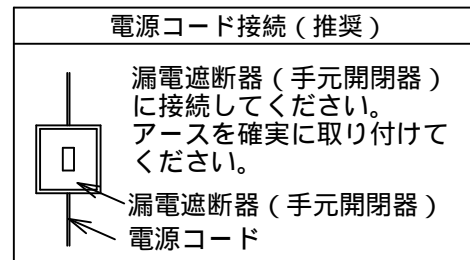
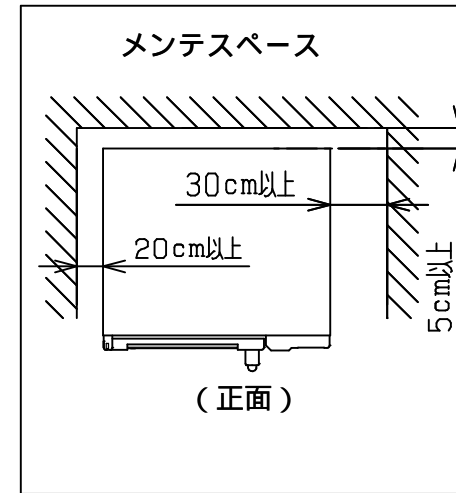
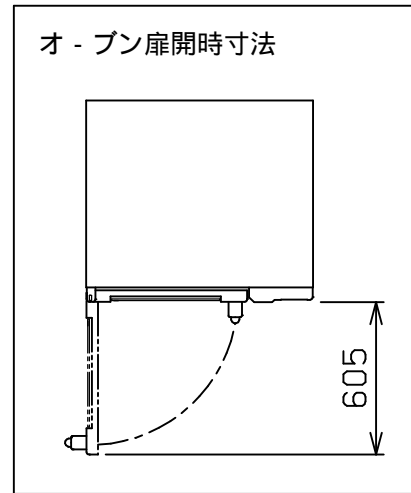
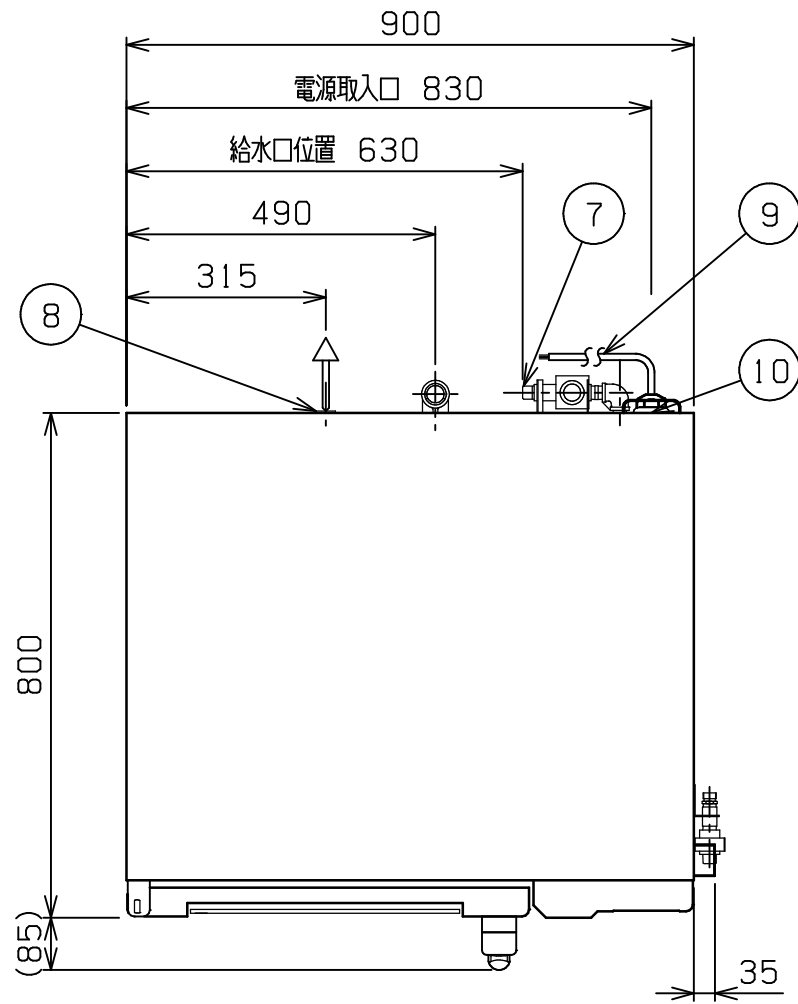
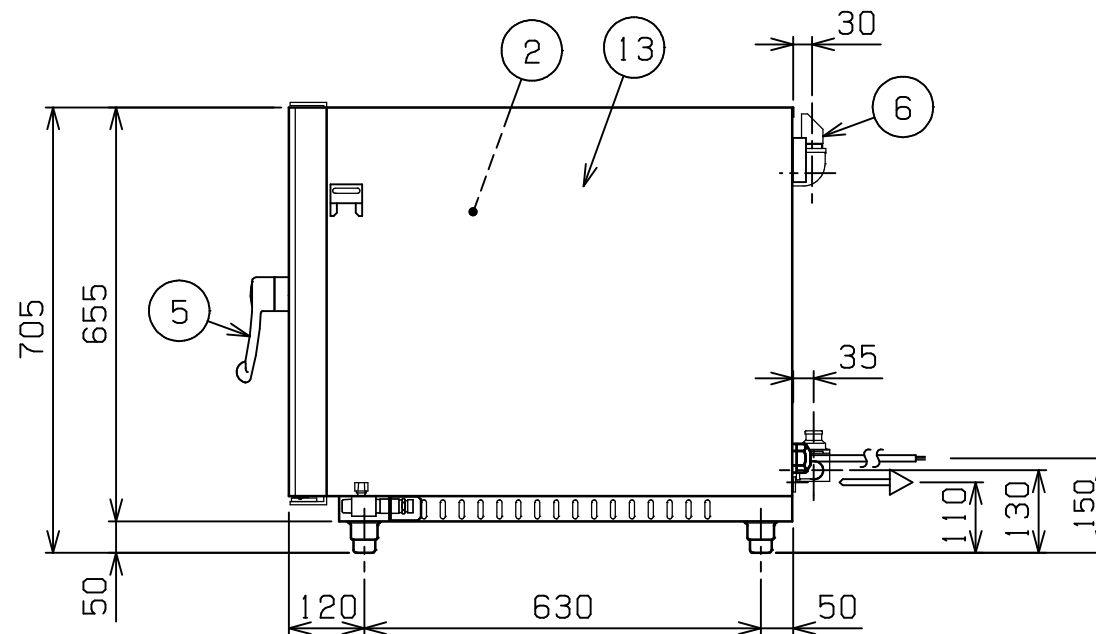
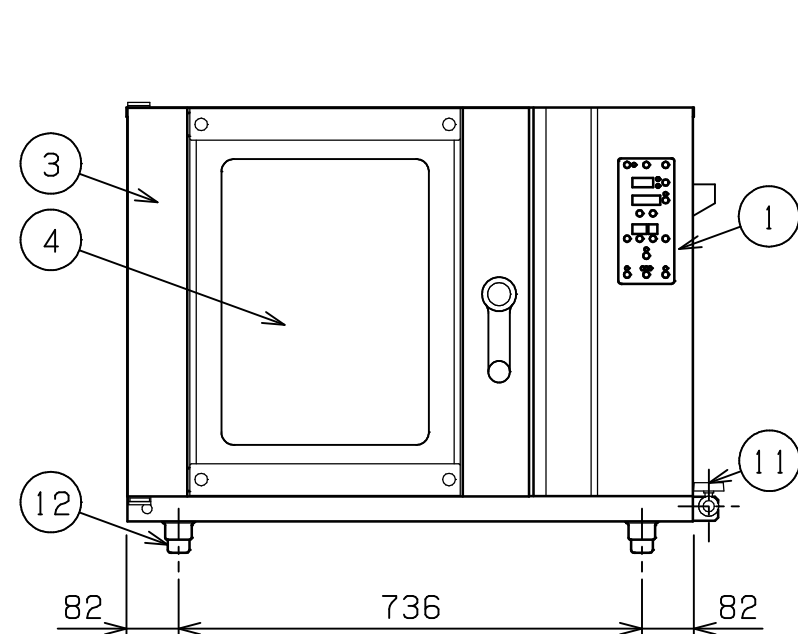


No.	品名 NAME	台数 QUANTITY	型式 MODEL	寸法 DIMENSION
	ベーカ-シェフ コンベクションオープン		MBCO-5C-B(-Y)	

型式末尾(-Y)タイプはイエロー仕様です。



外形寸法	間口	奥行	高さ
	900	800	705
オ-ブン庫内有効寸法	440 (W) × 670 (D) × 476 (H)		
庫内棚段数	5段 ピッチ88mm		
天板収納枚数	5枚		
定格電源	三相 200V 50/60Hz		
消費電力	9.5kW		
必要手元開閉器容量	40A		
安全装置	過熱防止装置		
製品重量	125kg		
天板外形寸法	六取天板 (540 × 390) 欧州天板 (600 × 400)		
付属品	耐熱手袋 (1セット), ハンドシャワ- (1)		



部番	品名	材質	備考
1	操作パネル		
2	オ-ブン庫内	SUS304	
3	オ-ブン扉	SUS430	No.4仕上
4	耐熱ガラス	強化ガラス	二重ガラス
5	扉取手	BC6	クロムメッキ仕上
6	排気口		25A
7	給水口		15A (G1/2)
8	排水口		20A (Rc3/4)
9	電源コード		2m 8mm ² - 4芯
10	ダンパー		50
11	バルブ		15A (ハンドシャワ-用給水口)
12	アジャスト	SUS430	
13	本体	SUS430	No.4仕上

設置上の注意 熱機器の設置については安全の為、消防法の設置基準に従って設置して下さい。
改善の為、仕様及び外観を予告なしに変更することがあります。



変更事項 ALTERATION	尺度 SCALE 1/12	日付 DATE	図番 DRAWING No. 04559	工事名 TITLE	納品日 DATE OF DELIVERY
	検図 CHECK	設計 DESIGN	製図 DRAW	営業担当 CHARGE	承認印 APPROVED
				図面名称 DRAWING CORD ベーカ-シェフ コンベクションオープン	