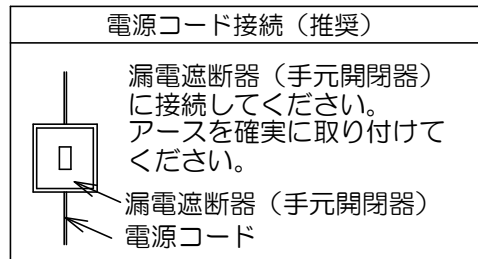
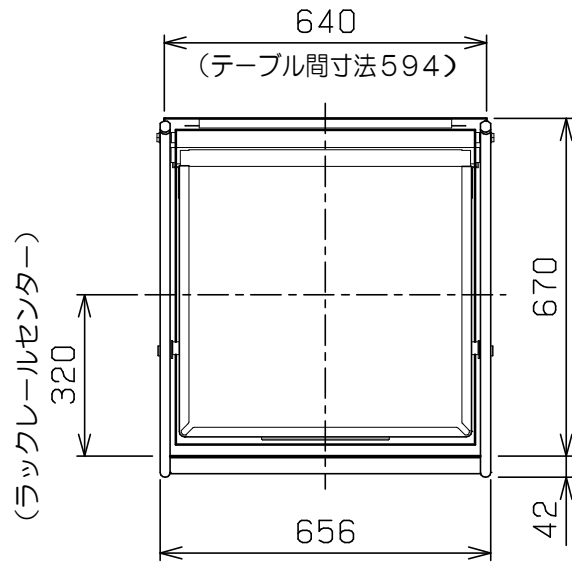
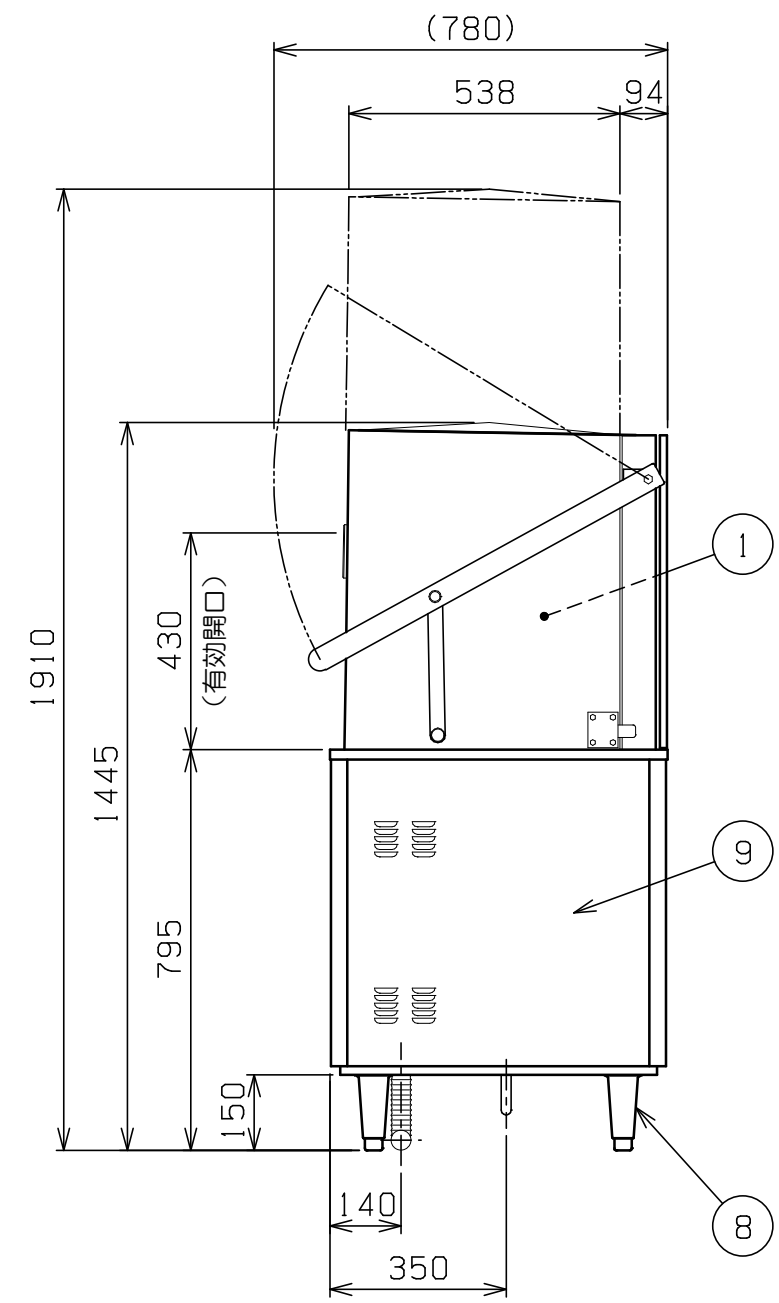
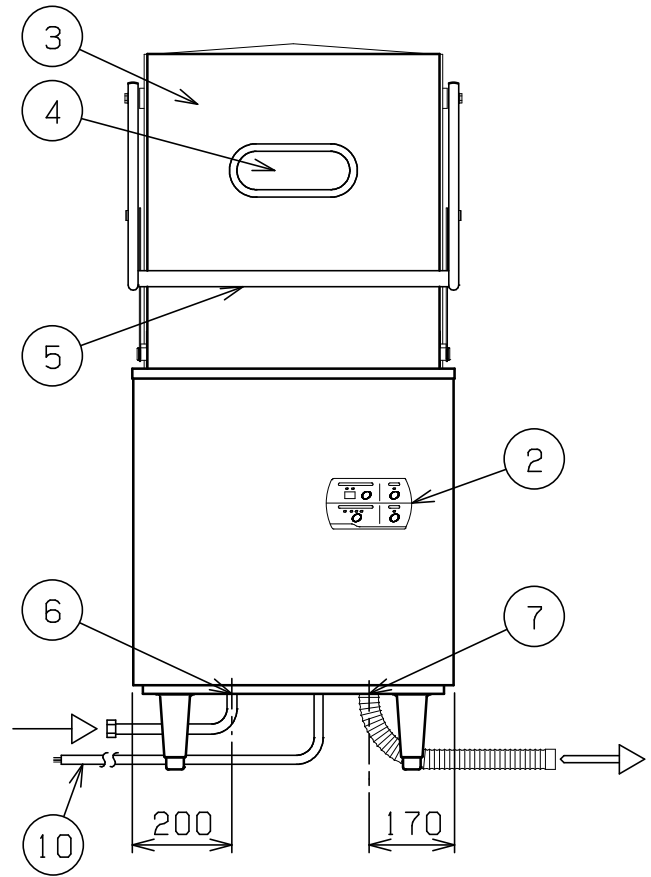


No.	品名 NAME	台数 QUANTITY	型式 MODEL	寸法 DIMENSION
	トップクリーン 食器洗浄機		MDB5	



種類	ドアタイプ (Bタイプ)
外形寸法	640 (W) × 670 (D) × 1445 (H)
扉開口部高さ	430
洗浄方式	上下スイングノズル圧力噴射方式
すすぎ方式	上下回転ノズル方式
洗浄能力 (3段階)	(短) 72 (中) 48 (長) 31 ラック/h
洗浄槽貯湯量	34 l
洗浄水温度	60℃
すすぎ水温度	80℃
すすぎ水使用量	4 l/ラック (3.5~7 lで変更可)
洗浄ポンプ消費電力	1400/2200W 50/60Hz
すすぎポンプ消費電力	335/475W 50/60Hz
洗浄槽用ヒータ	1200W
洗剤供給装置	無
定格電源	三相 200V 50/60Hz
必要手元開閉器容量	15A
消費電力	1400/2200W 50/60Hz
製品重量	138 kg
付属品	万能ラック500×500 (1), 20A Yストレーナー (1), 20Aフレキシブル 継手付 (1セット)



部番	品名	材質	備考
1	洗浄室	SUS304	
2	操作パネル		
3	扉	SUS304	No.4仕上
4	扉窓	強化ガラス	
5	扉取手	SUS304	φ32
6	給湯口	SUS304	20Aフレキシブル止
7	排水口		40A φ30塩ビ排水ホース付
8	アジャスト	SUS304	
9	本体	SUS304	No.4仕上
10	電源コード		2m 2mm ² -4芯

※ 改善の為、仕様及び外観を予告なしに変更することがあります。

業務用総合厨房機器メーカー 株式会社 マルゼン MARUZEN CO., LTD.	変更事項 ALTERATION	尺度 SCALE 1/15	日付 DATE	図番 DRAWING No. 03363	工事名 TITLE	納品日 DATE OF DELIVERY
		検図 CHECK	設計 DESIGN	製図 DRAW	営業担当 CHARGE	図面名称 DRAWING CORD トップクリーン 食器洗浄機