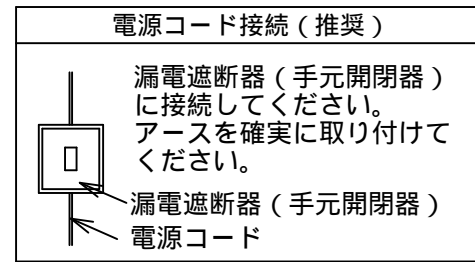
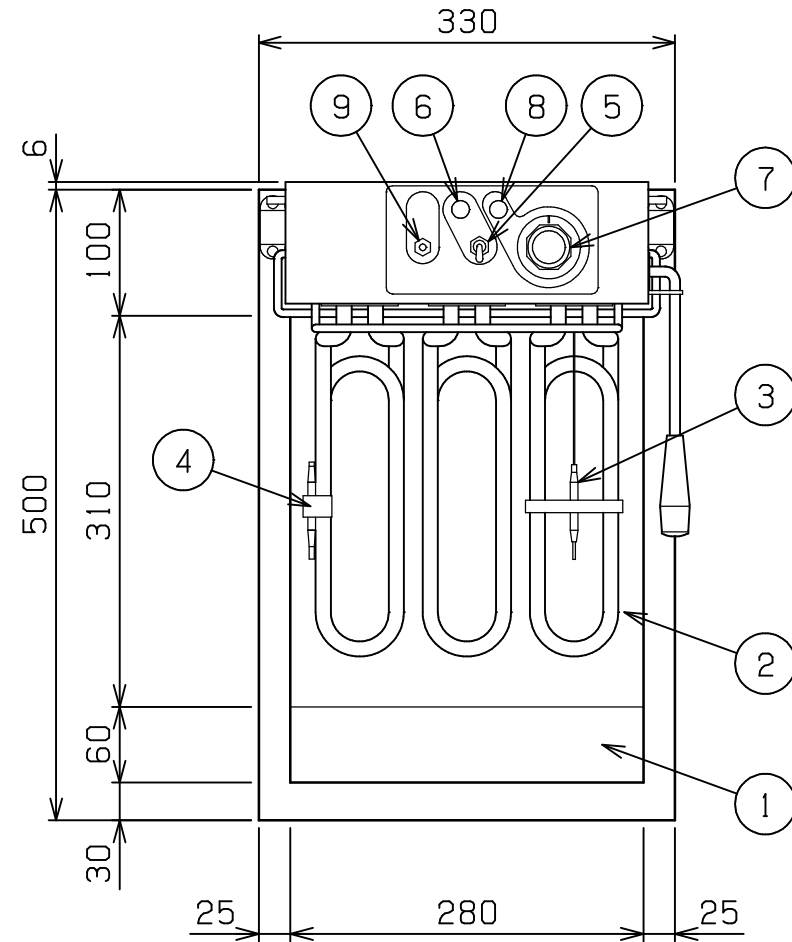
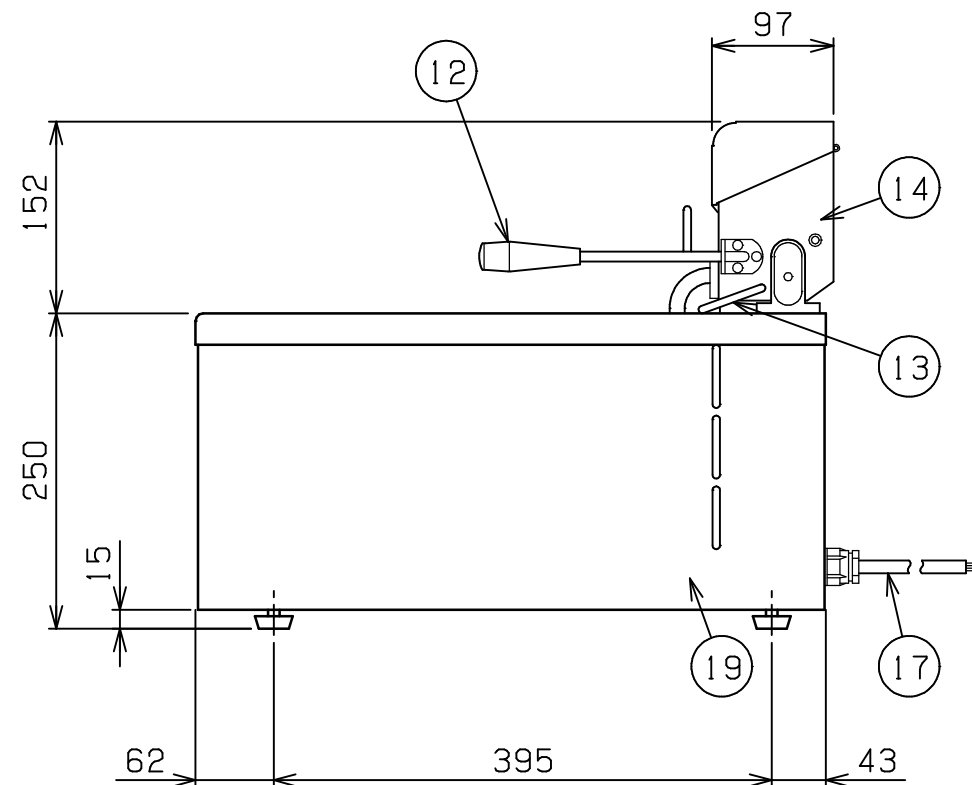
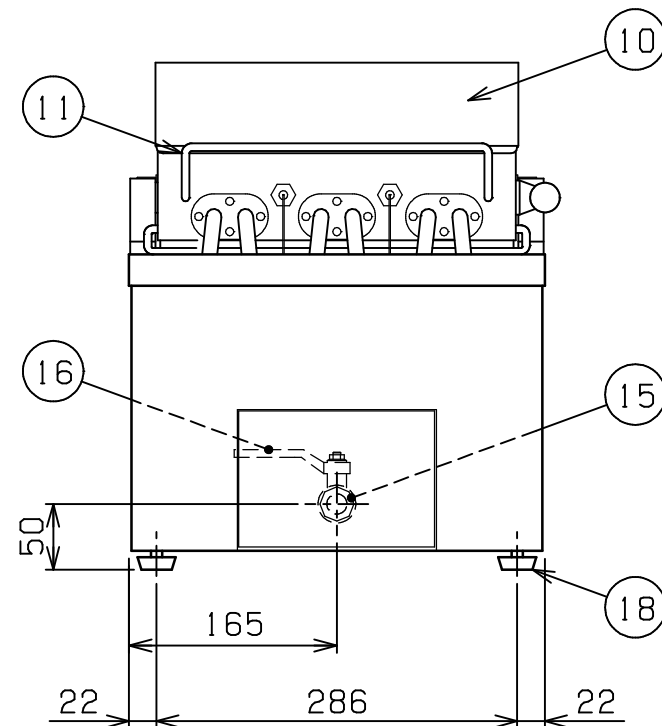


No.	品名 NAME	台数 QUANTITY	型式 MODEL	寸法 DIMENSION
	電気フライヤー		MEF-10TC	



種類	卓上型 一槽式 (サ-モ仕様)		
外形寸法	間口	奥行	高さ
	330	500	250
油量	10ℓ		
定格電源	三相 200V 50/60Hz		
消費電力	4.5kW		
必要手元開閉器容量	15A		
安全装置	過熱防止装置		
製品重量	18.5kg		
付属品	フタ (1), 仕切網 (1), スクイ網 短 (1), カス取網 (1), 排油サポ-ト管 (1)		



部番	品名	材質	備考
1	油槽	SUS430LX	
2	ヒ-タ	SUS304	12 遠赤コ-ティング
3	温度センサ	SUS304	液体膨張式
4	ハイリミット	SUS304	液体膨張式
5	電源スイッチ		ゴムカバ-付
6	電源ランプ		緑色
7	サ-モダイヤル	樹脂	100 ~ 220
8	加熱ランプ		赤色
9	ハイリミットリセットスイッチ		ゴムカバ-付
10	操作部カバ-	アクリル	
11	カゴ掛	SUS304	6
12	跳上取手 (小)	SUS304	8 ナイロン取手付
13	ストッパ-バ-	SUS304	6
14	ヒ-タボックス	SUS430	
15	排油口		15A (Rc 1/2)
16	排油口カバ-	SUS430	
17	電源コ-ド		2m 2mm <sup>2</sup> - 4芯
18	アジャスト	NR	
19	本体	SUS430	

設置上の注意 熱機器の設置については安全の為、消防法の設置基準に従って設置してください。  
改善の為、仕様及び外観を予告なしに変更することがあります。



変更事項 ALTERATION

尺度 SCALE  
1/6

日付 DATE

図番 DRAWING No.  
04705

工事名 TITLE

納品日 DATE OF DELIVERY

検図 CHECK

設計 DESIGN

製図 DRAW

営業担当 CHARGE

図面名称 DRAWING CORD

承認印 APPROVED

電気フライヤー