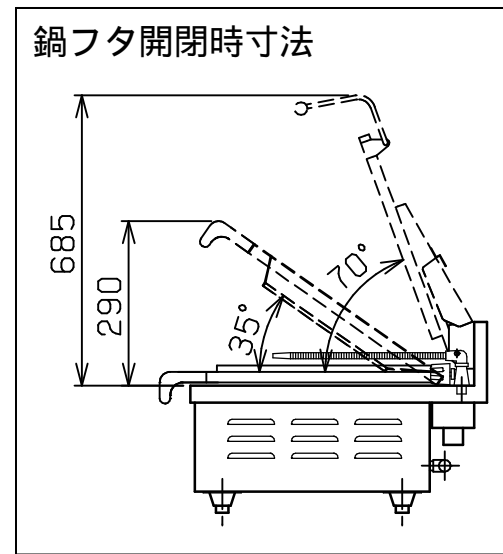
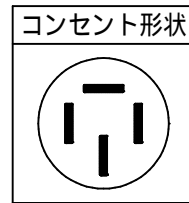
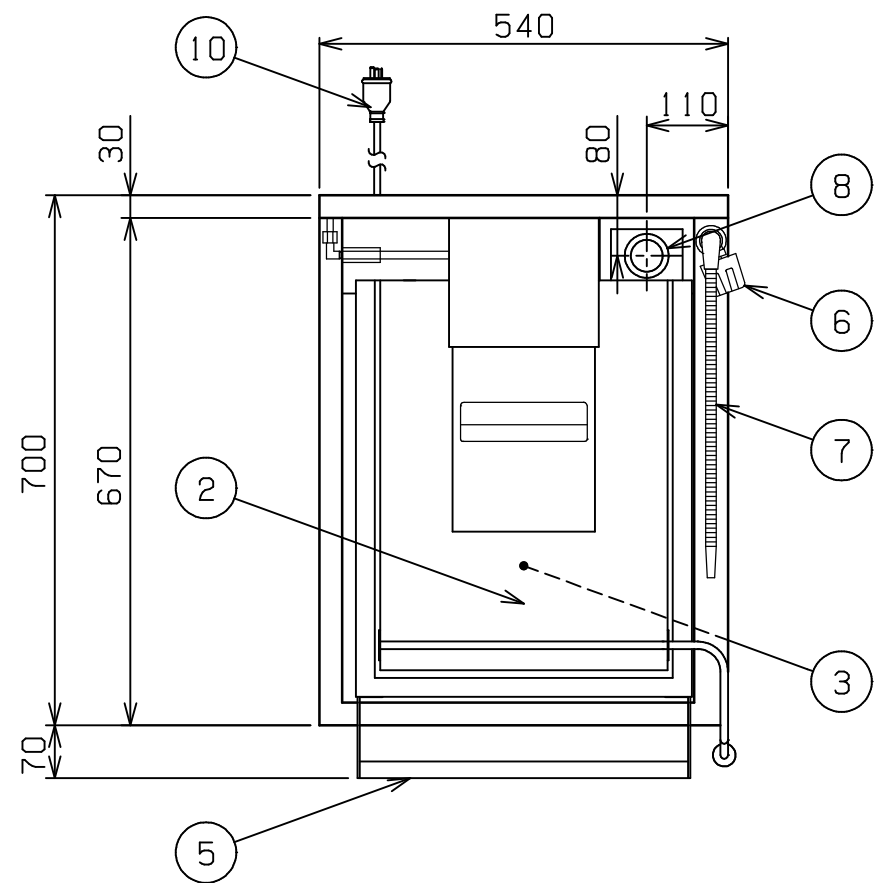
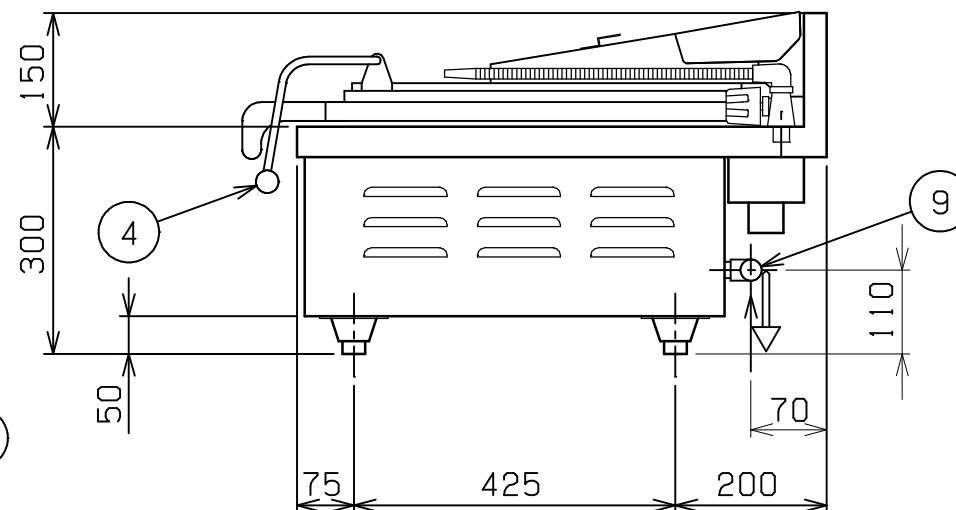
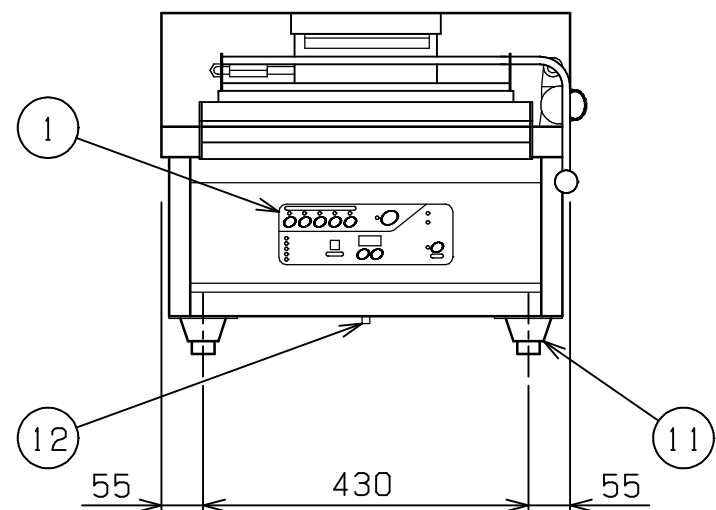


| No. | 品名 NAME  | 台数 QUANTITY | 型式 MODEL  | 寸法 DIMENSION |
|-----|----------|-------------|-----------|--------------|
|     | 電気多目的焼物器 |             | MEGM-057B |              |



| 種類        | 電気多目的焼物器<br>MEGM-057B     |     |     |
|-----------|---------------------------|-----|-----|
|           | 間口                        | 奥行  | 高さ  |
| 外形寸法      | 540                       | 700 | 300 |
| 鍋有効寸法     | 340 (W) x 350 (D) x 6 (T) |     |     |
| 定格電源      | 三相 200V 50/60Hz           |     |     |
| 消費電力      | 4kW                       |     |     |
| 必要手元開閉器容量 | 15A                       |     |     |
| 安全装置      | 過熱防止装置                    |     |     |
| 製品重量      | 53kg                      |     |     |
| 付属品       | 熱板仕切り(1)、ゴミ受け(1)          |     |     |



| 部番 | 品名       | 材質     | 備考                  |
|----|----------|--------|---------------------|
| 1  | 操作パネル    |        |                     |
| 2  | 鍋フタ      | SUS430 | No.4仕上 W=380        |
| 3  | 鍋        | SS     | (鍋枠: SUS430 片研仕上)   |
| 4  | 鍋フタ取手    | SUS304 | 握り玉付                |
| 5  | 鍋取手      | SUS304 | L=435               |
| 6  | 水栓ハンドル   | 樹脂     |                     |
| 7  | 自在フレキホース |        |                     |
| 8  | 排水口      |        | 40A (Rp1.1/2)       |
| 9  | 給水口      |        | 15A (G1/2)          |
| 10 | 電源コード    |        | 2m 接地3P 15Aプラグ付     |
| 11 | アジャスト    | SUS304 |                     |
| 12 | ハイリミット   |        | 55.32.552.110 EGO日本 |

設置上の注意 熱機器の設置については安全の為、消防法の設置基準に従って設置してください。  
改善の為、仕様及び外観を予告なしに変更することがあります。



変更事項 ALTERATION

尺度 SCALE  
1/10

日付 DATE

図番 DRAWING No.  
05410

工事名 TITLE

納品日 DATE OF DELIVERY

検図 CHECK

設計 DESIGN

製図 DRAW

営業担当 CHARGE

図面名称 DRAWING CORD

承認印 APPROVED

電気多目的焼物器