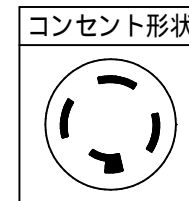
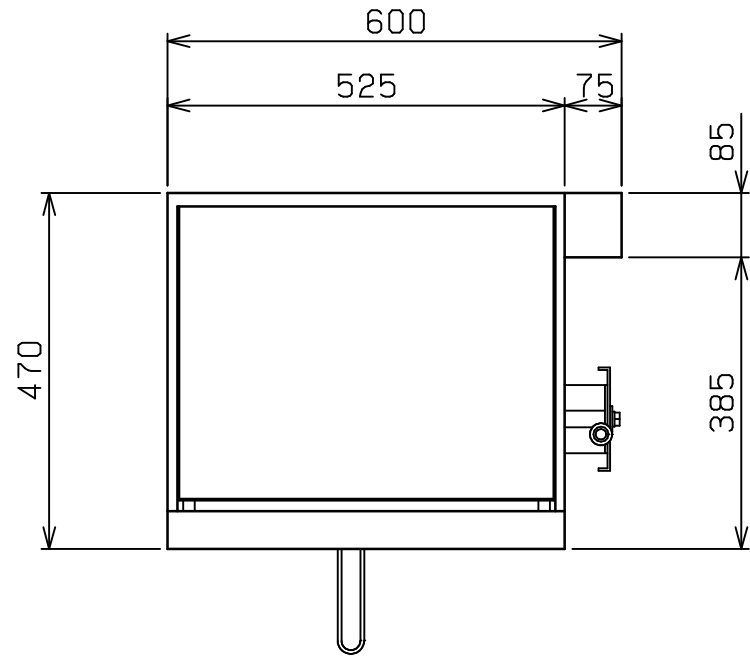
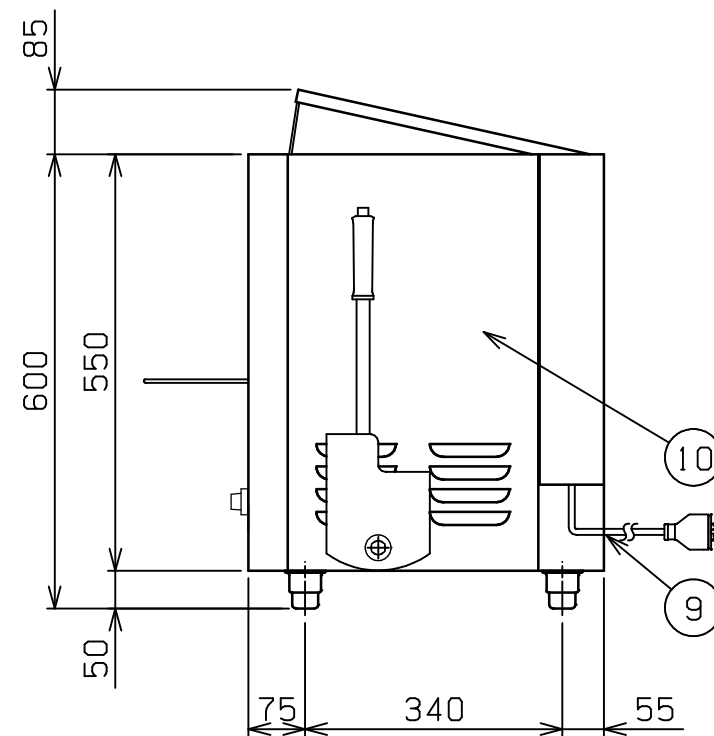
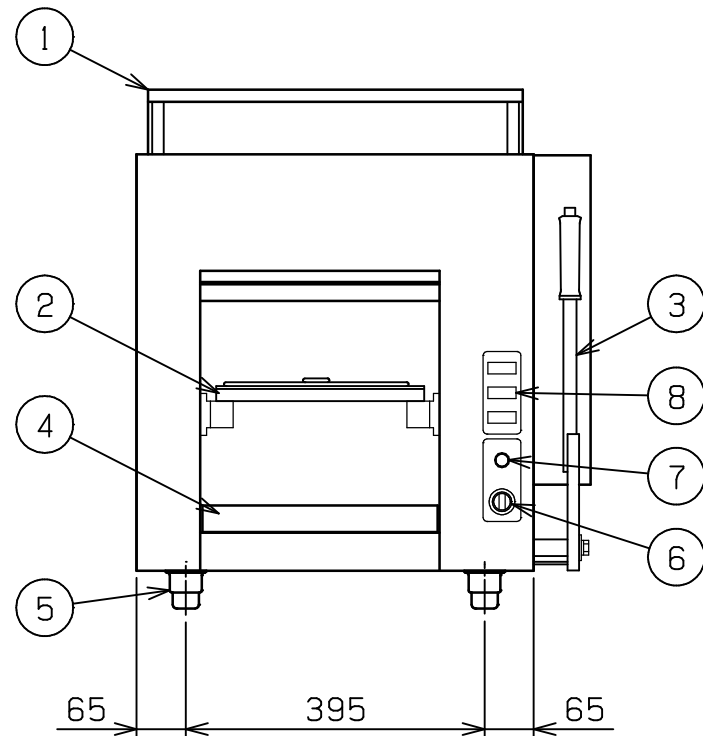


No.	品名 NAME	台数 QUANTITY	型式 MODEL	寸法 DIMENSION
	電気上火式焼物器		MEK-064U	



外形寸法	間口	奥行	高さ
	600	470	600
庫内有効寸法	320(W) × 450(D) × 310(H)		
定格電源	三相 200V 50/60Hz		
消費電力	4.2kW		
必要手元開閉器容量	20A		
棚高さ調節	ハンドルレバー方式		
製品重量	25kg		
付属品	シル受(1), 焼網(1), 串受ロストル(2) 波形反射板 ホーロー仕上(1)		



部番	品名	材質	備考
1	天板	SUS430	
2	棚	SS	t9.0×16 クロムメッキ仕上
3	ハンドルレバー	SGP	17 クロムメッキ仕上
4	シル受	SUS430	
5	アジャスト	SUS304	
6	電源スイッチ		
7	電源ランプ		
8	ヒータースイッチ		
9	電源コード		2m 接地3P 20A引掛プラグ付
10	本体	SUS304	

設置上の注意 熱機器の設置については安全の為、消防法の設置基準に従って設置してください。
改善の為、仕様及び外観を予告なしに変更することがあります。