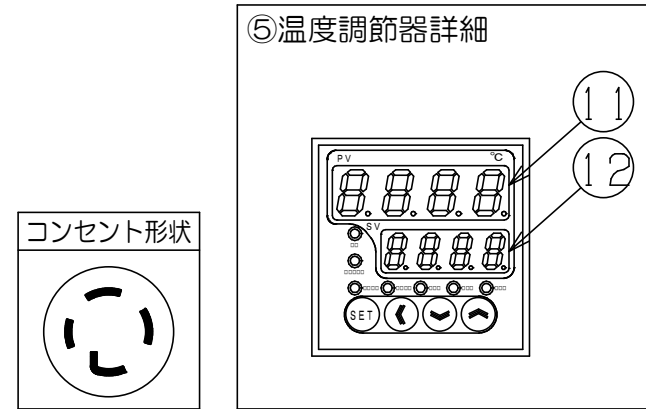
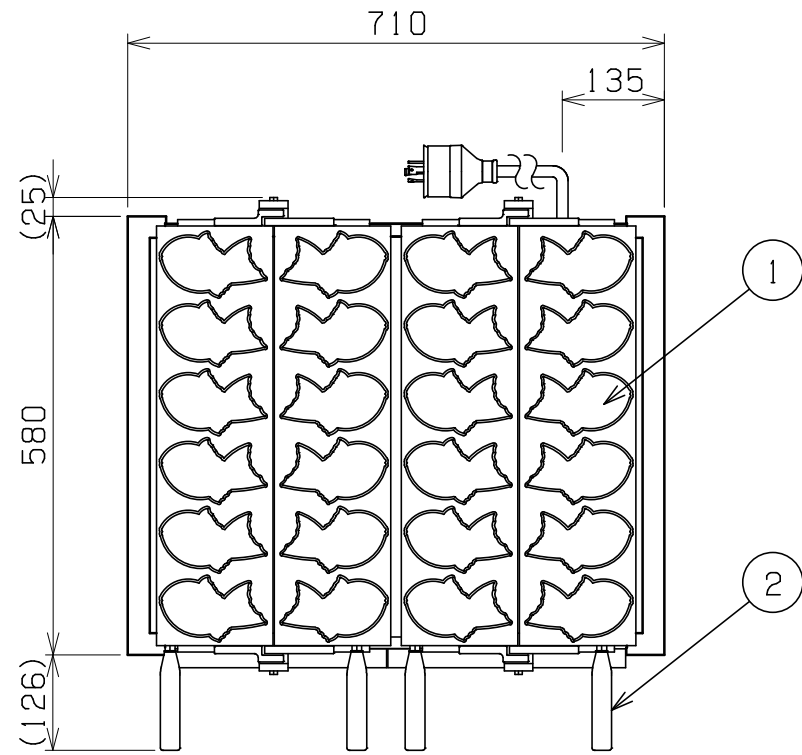
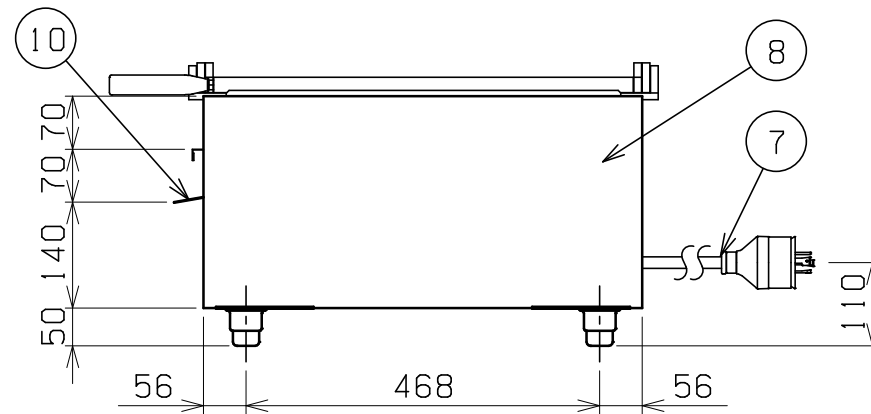
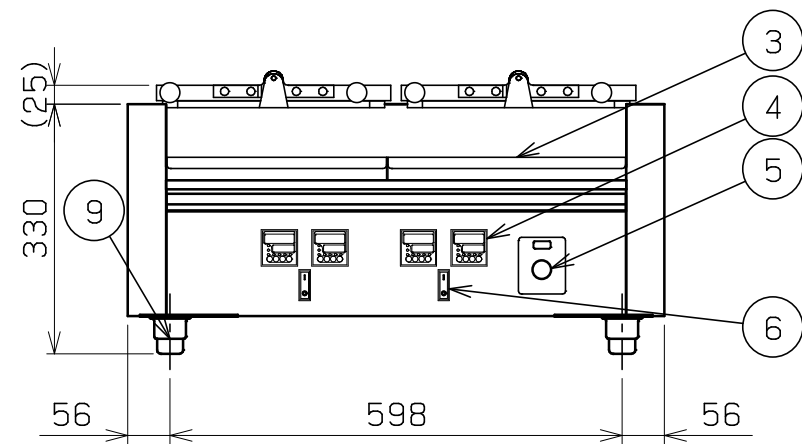


No.	品名 NAME	台数 QUANTITY	型式 MODEL	寸法 DIMENSION
	電気たい焼器		MEKN-2T	



種類	2連タイプ		
外形寸法	間口	奥行	高さ
	710	580	330
仕上がり数	12匹		
定格電源	三相 200V 50/60Hz		
消費電力	5.2kW		
必要手元開閉器容量	30A		
安全装置	過熱防止装置		
製品重量	48kg		



部番	品名	材質	備考
1	プレート	アルミ	フッ素加工
2	プレート取手	木	赤
3	汁受け	SUS430	
4	温度調節器		
5	電源スイッチ		緑色
6	個別スイッチ		1-0スイッチ
7	電源コード		2m 接地3P 30A引掛プラグ付
8	本体	SUS430	No. 4仕上
9	アジャスト	SUS430	
10	汁よけ		
11	現在温度表示部		
12	設定温度表示部		設定範囲 0℃~200℃

※ 設置上の注意 熱機器の設置については安全の為、消防法の設置基準に従って設置してください。
 ※ 改善の為、仕様及び外観を予告なしに変更することがあります。



変更事項 ALTERATION

尺度 SCALE
1/10

日付 DATE
.

図番 DRAWING No.
05156

工事名 TITLE

納品日 DATE OF DELIVERY

検図 CHECK

設計 DESIGN

製図 DRAW

営業担当 CHARGE

図面名称 DRAWING CORD

承認印 APPROVED

電気たい焼器