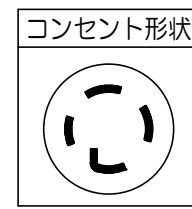
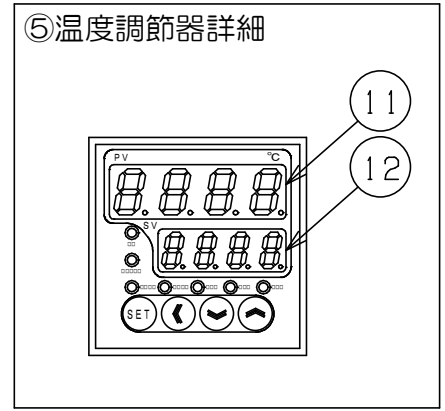
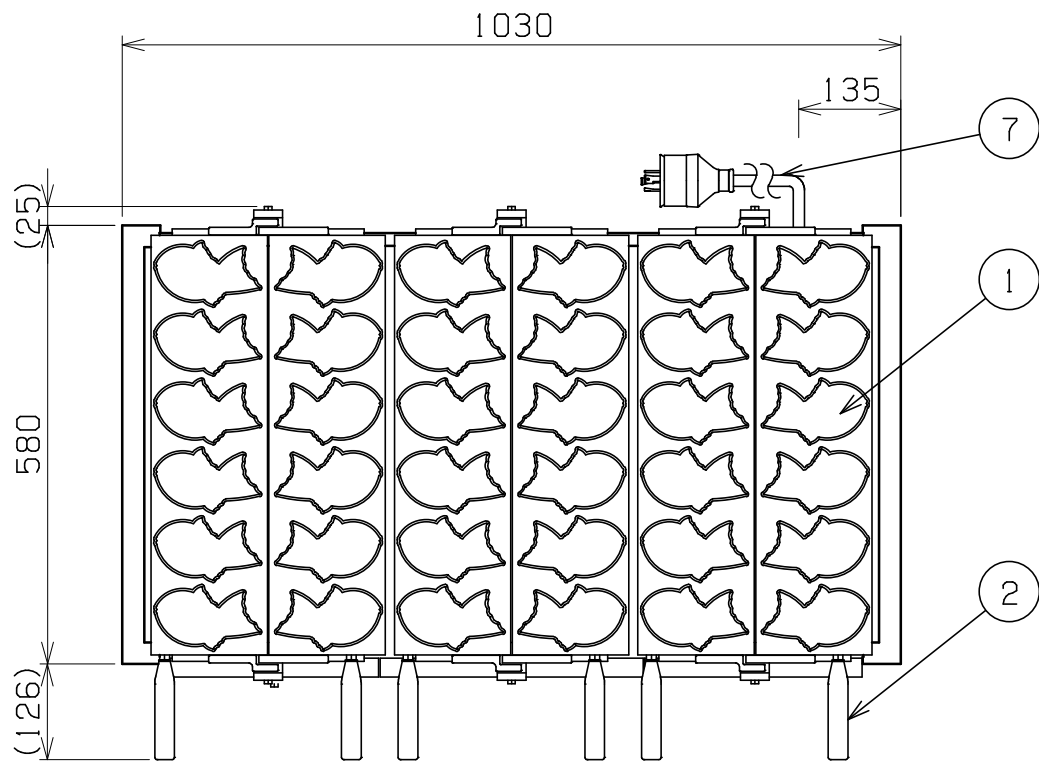
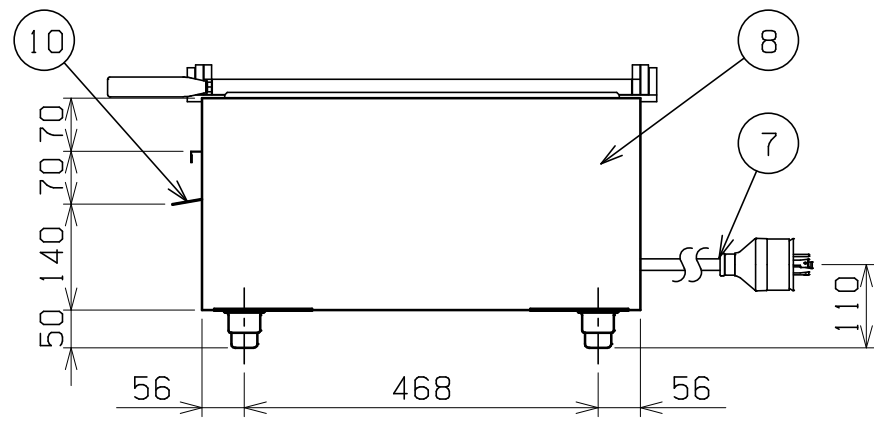
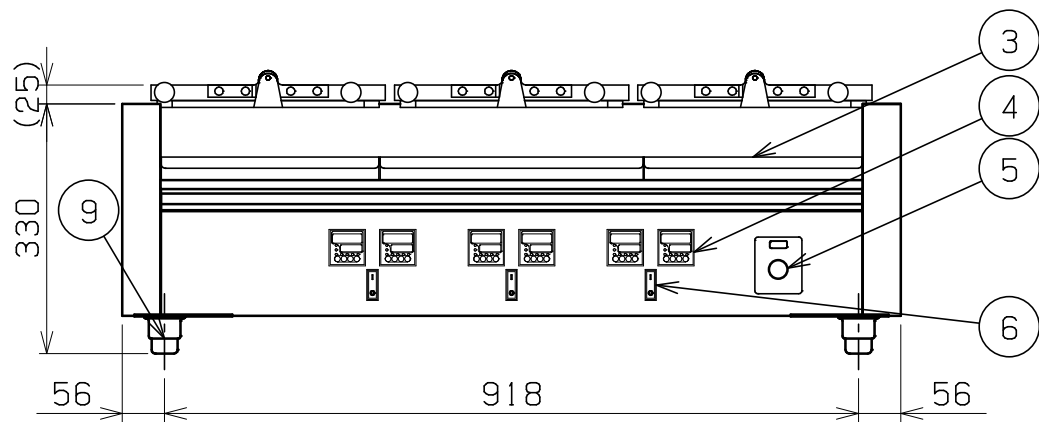


No.	品名 NAME	台数 QUANTITY	型式 MODEL	寸法 DIMENSION
	電気たい焼器		MEKN-3T	



種類	3連タイプ		
外形寸法	間口	奥行	高さ
	1030	580	330
仕上がり数	18匹		
定格電源	三相 200V 50/60Hz		
消費電力	7.8kW		
必要手元開閉器容量	30A		
安全装置	過熱防止装置		
製品重量	64kg		



部番	品名	材質	備考
1	プレート	アルミ	フッ素加工
2	プレート取手	木	赤
3	汁受け	SUS430	
4	温度調節器		
5	電源スイッチ		緑色
6	個別スイッチ		1-0スイッチ
7	電源コード		2m 接地3P 30A引掛プラグ付
8	本体	SUS430	No. 4仕上
9	アジャスト	SUS430	
10	汁よけ		
11	現在温度表示部		
12	設定温度表示部		設定範囲 0℃~200℃

※ 設置上の注意 熱機器の設置については安全の為、消防法の設置基準に従って設置してください。  
 ※ 改善の為、仕様及び外観を予告なしに変更することがあります。

業務用総合厨房機器メーカー <b>株式会社マルゼン</b> MARUZEN CO., LTD.	変更事項 ALTERATION	尺度 SCALE 1/10	日付 DATE .	図番 DRAWING No. 05157	工事名 TITLE 電気たい焼器	納品日 DATE OF DELIVERY
		検図 CHECK	設計 DESIGN	製図 DRAW	営業担当 CHARGE	図面名称 DRAWING CORD