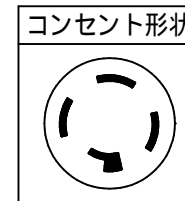
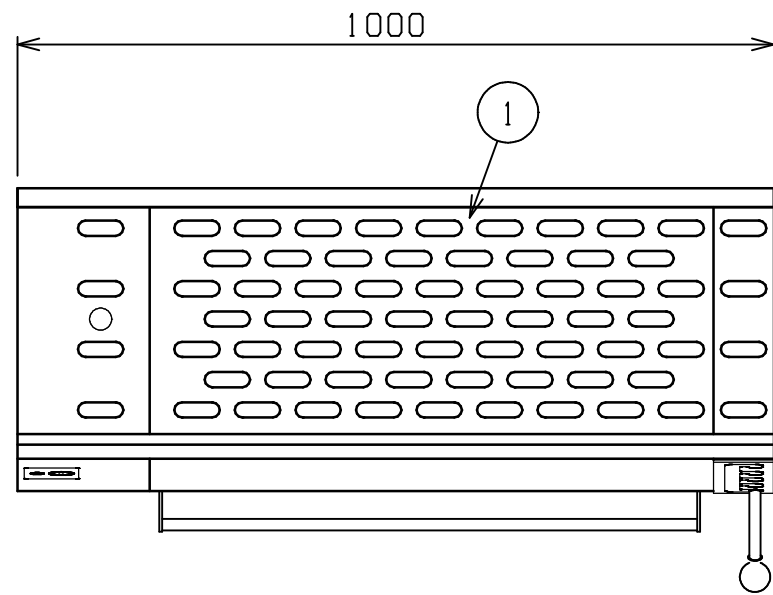
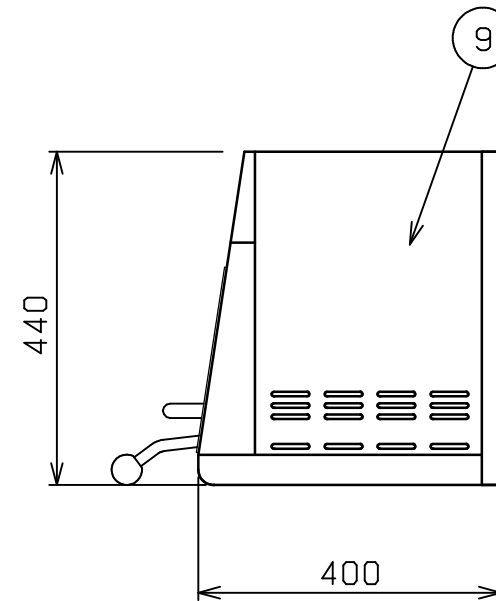
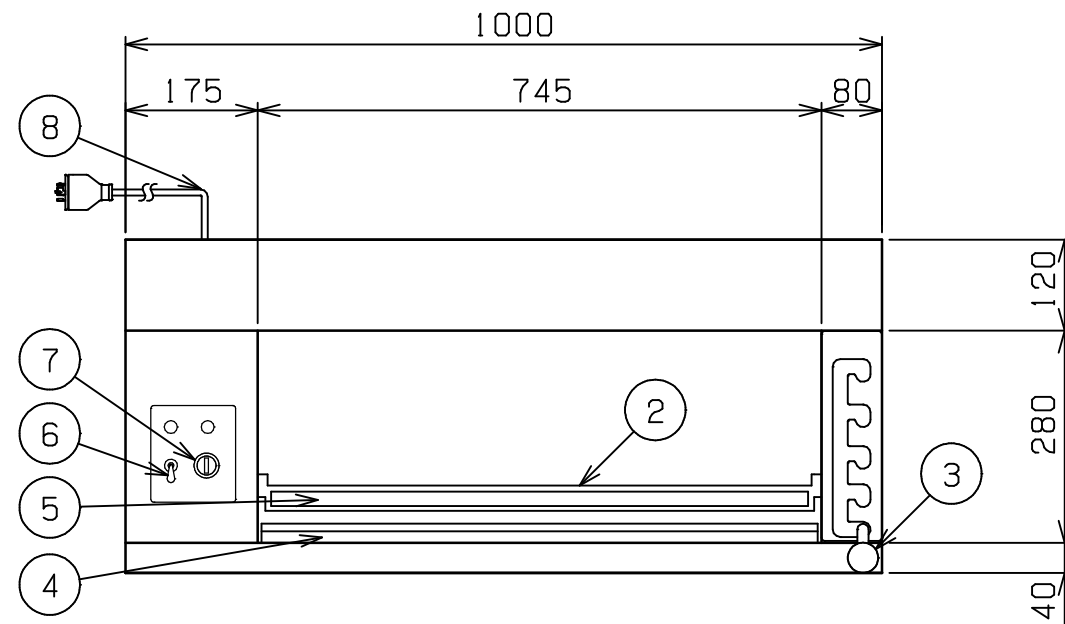


No.	品名 NAME	台数 QUANTITY	型式 MODEL	寸法 DIMENSION
	電気サラマングー		MESM-104	



外形寸法	間口	奥行	高さ
	1000	400	440
庫内有効寸法	745(W) × 350(D) × 280(H)		
定格電源	三相 200V 50/60Hz		
消費電力	6.0kW		
必用手元開閉器容量	20A		
棚高さ調節	ハンドルレバー方式		
製品重量	60kg		
付属品	シル受(1), 焼網(1) 耐熱手袋(1), ロストパン(1)		



部番	品名	材質	備考
1	天板	SUS430	
2	棚	SS	t9.0×16 クロムメッキ仕上
3	取手	樹脂	40
4	シル受	SUS430	
5	ロストパン	SS	クロムメッキ仕上
6	電源スイッチ		
7	ヒータースイッチ		
8	電源コード		2m 接地3P 20A引掛プラグ付
9	本体	SUS430	

設置上の注意 熱機器の設置については安全の為、消防法の
設置基準に従って設置してください。
改善の為、仕様及び外観を予告なしに変更することがあります。