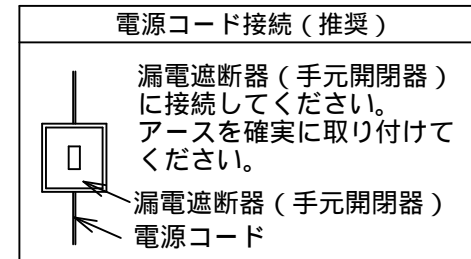
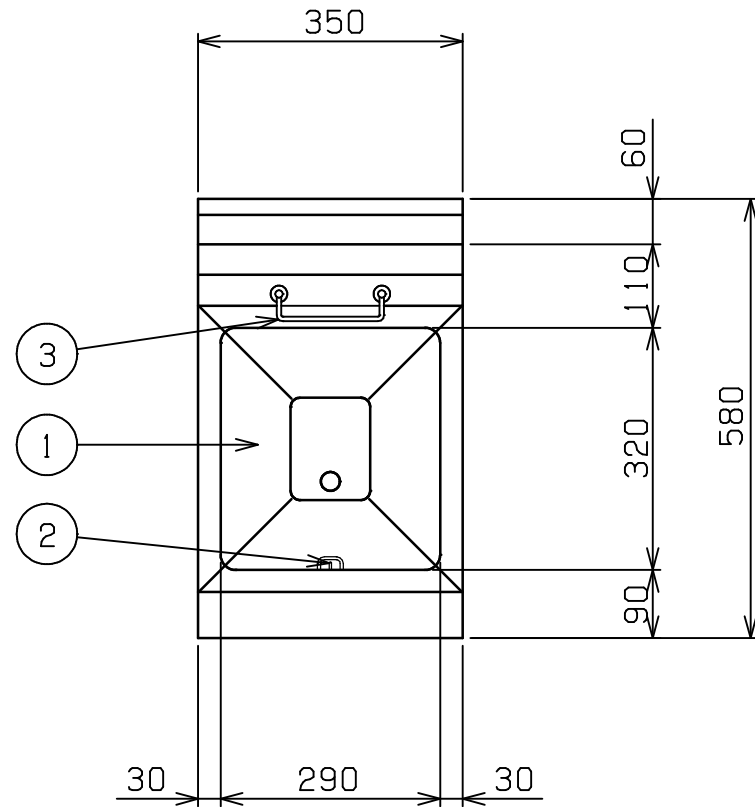
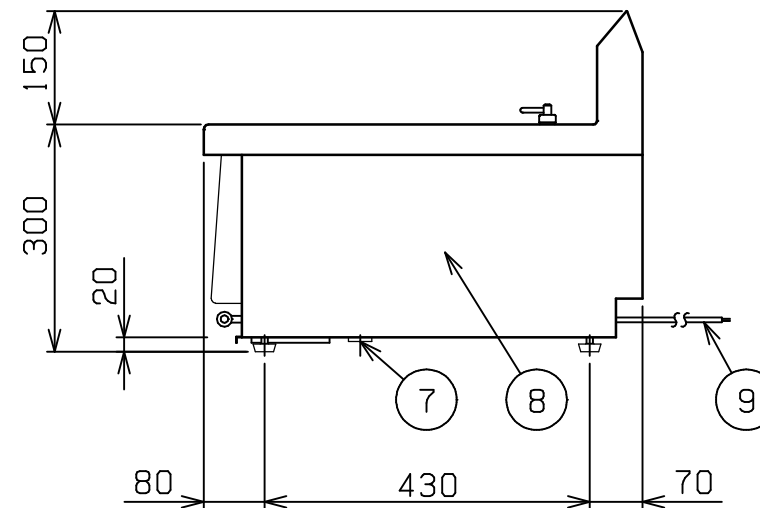
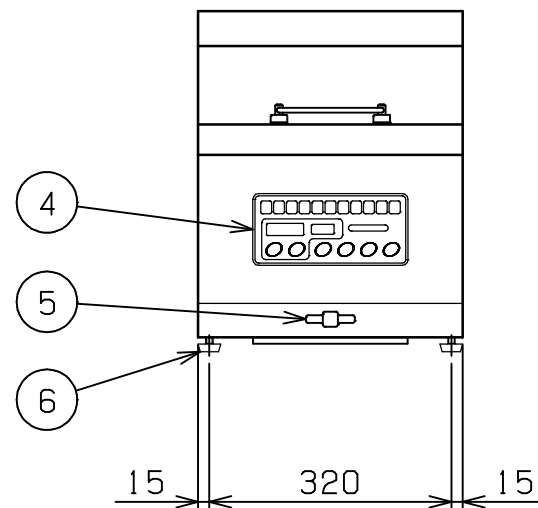


No.	品名 NAME	台数 QUANTITY	型式 MODEL	寸法 DIMENSION
	IH卓上オートリフトフライヤー		MIF-BL7T	



種類	卓上型 一槽式 (マイコン搭載)		
外形寸法	間口	奥行	高さ
	350	580	300
油量	7ℓ		
定格電源	三相 200V 50/60Hz		
消費電力	3.0kW		
必要手元開閉器容量	15A		
安全装置	過熱防止装置, コイル用ハイリミット インバータ自己診断機能		
製品重量	25kg		
付属品	フライカゴ (1), 仕切網 (1) カス受 (1), すくい網 (1) フタ (1), 延長用排油管 (1)		



部番	品名	材質	備考
1	油槽	SUS410	
2	温度センサ	SUS316	
3	カゴ掛	SUS304	
4	操作パネル		
5	排油ハンドル		
6	アジャスト	NR	
7	排油口		20A (Rc3/4)
8	本体	SUS304	
9	電源コード		2m 2mm ² - 4芯

設置上の注意 熱機器の設置については安全の為、消防法の設置基準に従って設置して下さい。
改善の為、仕様及び外観を予告なしに変更することがあります。



変更事項 ALTERATION

尺度 SCALE
1/10

日付 DATE

図番 DRAWING No.
05436

工事名 TITLE

納品日 DATE OF DELIVERY

検図 CHECK

設計 DESIGN

製図 DRAW

営業担当 CHARGE

図面名称 DRAWING CORD

承認印 APPROVED

IH卓上オートリフトフライヤー