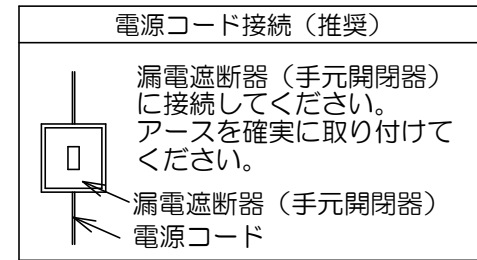
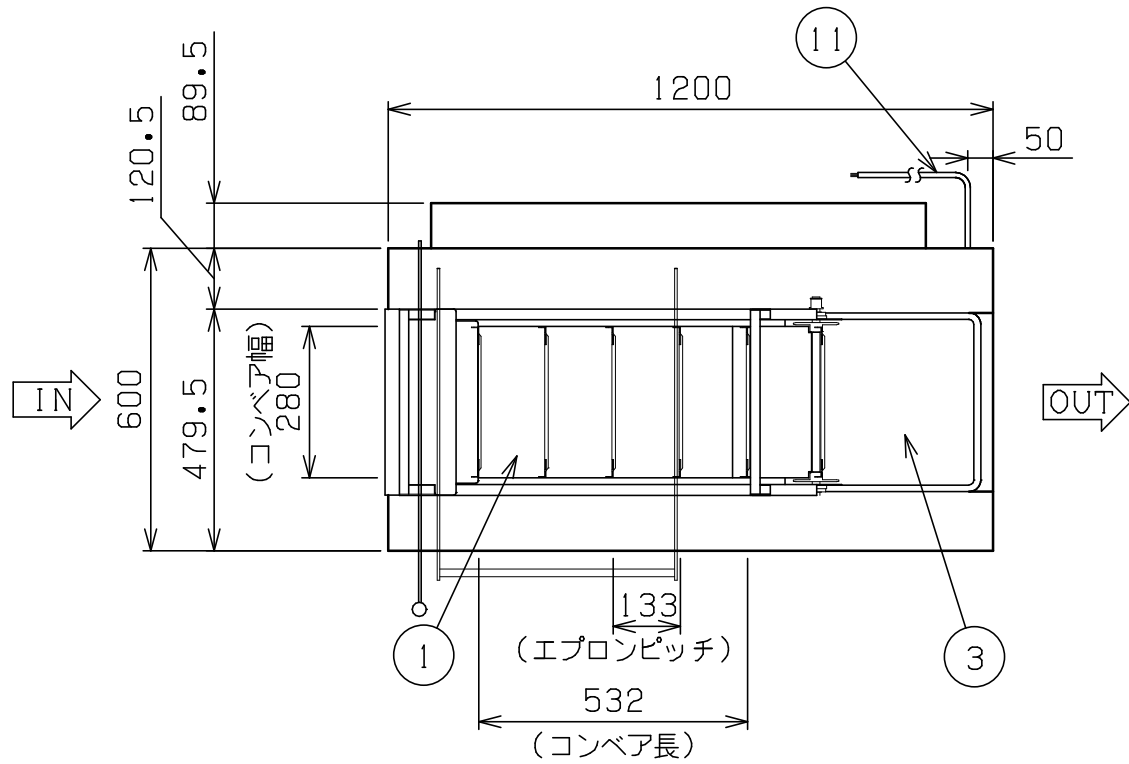
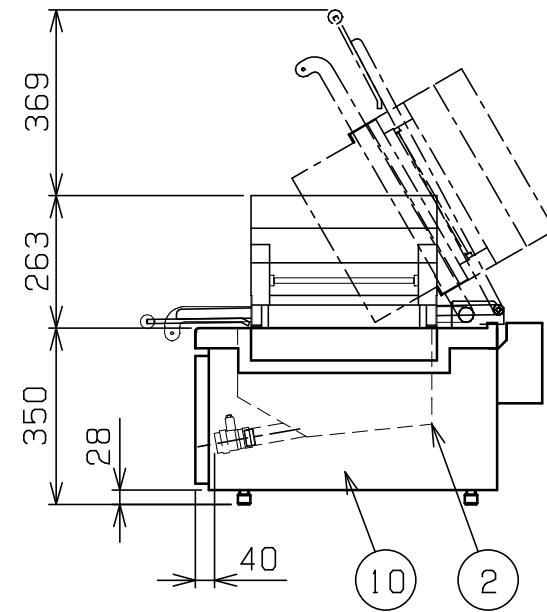
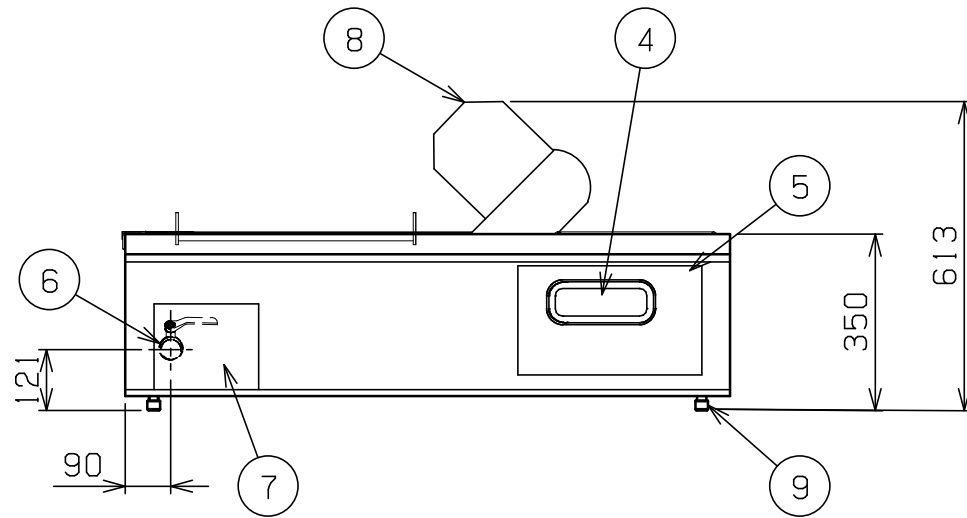


No.	品名 NAME	台数 QUANTITY	型式 MODEL	寸法 DIMENSION
	IH卓上エプロン式コンベアフライヤー		MIFR-126TL	



種類	食材投入口左側タイプ		
外形寸法	間口	奥行	高さ
	1200	600	350
調理部有効寸法	532 (W) × 280 (D) × 34 (H)		
油量	22ℓ		
定格電源	三相 200V 50/60Hz		
消費電力	8kW		
必要手元開閉器容量	30A		
安全装置	トルクリミッター 非常停止スイッチ 過熱防止装置		
製品重量	100kg		
付属品	油缶 大(1), 油コン網 大(1), 油切網(1), カス受カゴ(1), 2/3ホテルパン(1), 排油パイプ(1)		



部番	品名	材質	備考
1	油槽加熱面	SS400	
2	油槽側面	SUS430	
3	2/3ホテルパン		
4	操作パネル		
5	操作パネルカバー	SUS430	
6	排油口		25A (Rc1)
7	排油口カバー	SUS430	
8	モーター台	SUS430	
9	アジャスト	SUS304	
10	本体	SUS430	No.4仕上
11	電源コード		2m 5.5mm ² -4芯

※ 設置上の注意 熱機器の設置については安全の為、消防法の設置基準に従って設置して下さい。
 ※ 改善の為、仕様及び外観を予告なしに変更することがあります。

 業務用総合厨房機器メーカー 株式会社 マルゼン MARUZEN CO., LTD.	変更事項 ALTERATION	尺度 SCALE 1/15	日付 DATE .	図番 DRAWING No. 04586	工事名 TITLE IH卓上エプロン式コンベアフライヤー	納品日 DATE OF DELIVERY
	検図 CHECK	設計 DESIGN	製図 DRAW	営業担当 CHARGE	図面名称 DRAWING CORD	承認印 APPROVED