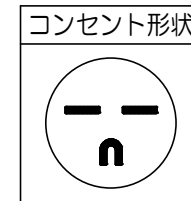
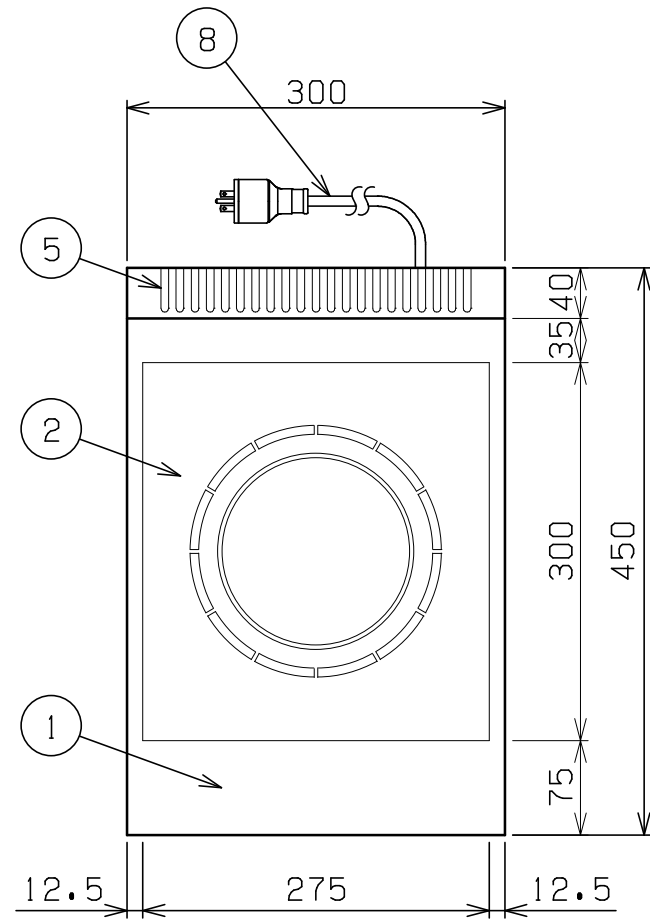
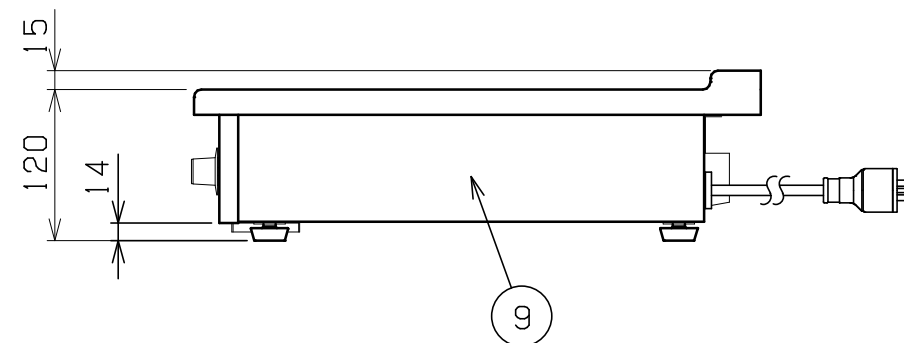
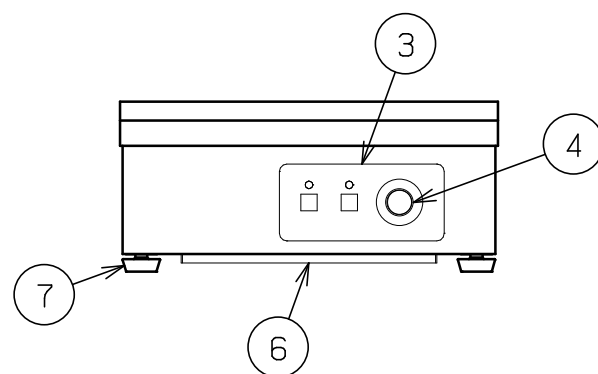


No.	品名 NAME	台数 QUANTITY	型式 MODEL	寸法 DIMENSION
	電磁調理器 IHクリーンコンロ		MIH-02C	



種類	卓上型 1口 単機能2kWシリーズ		
外形寸法	間口	奥行	高さ
	300	450	120
プレート寸法	275 (W) × 300 (D)		
電磁ユニット	2kW		
定格電源	単相 200V 50/60Hz		
消費電力	2.0kw		
必要手元開閉器容量	15A		
製品重量	10.5kg		
付属品	フィルター (1)		



部番	品名	材質	備考
1	トップ	SUS304	No.4仕上
2	セラミックプレート	ネオセラム	
3	操作パネル		
4	出力設定つまみ	ナイロン	
5	排気口		
6	フィルター	ポリエステル	
7	アジャスト	NR	
8	電源コード		2m 接地2P 15Aプラグ付
9	本体側板	SUS430	No.4仕上

※ 設置上の注意 熱機器の設置については安全の為、消防法の設置基準に従って設置してください。
 ※ 改善の為、仕様及び外観を予告なしに変更することがあります。



変更事項 ALTERATION

尺度 SCALE
1/6

日付 DATE
.

図番 DRAWING No.
03436

工事名 TITLE

納品日 DATE OF DELIVERY

検図 CHECK

設計 DESIGN

製図 DRAW

営業担当 CHARGE

図面名称 DRAWING CORD

承認印 APPROVED

電磁調理器 IHクリーンコンロ