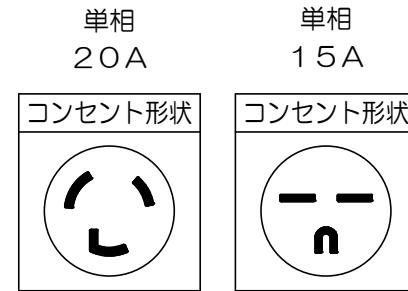
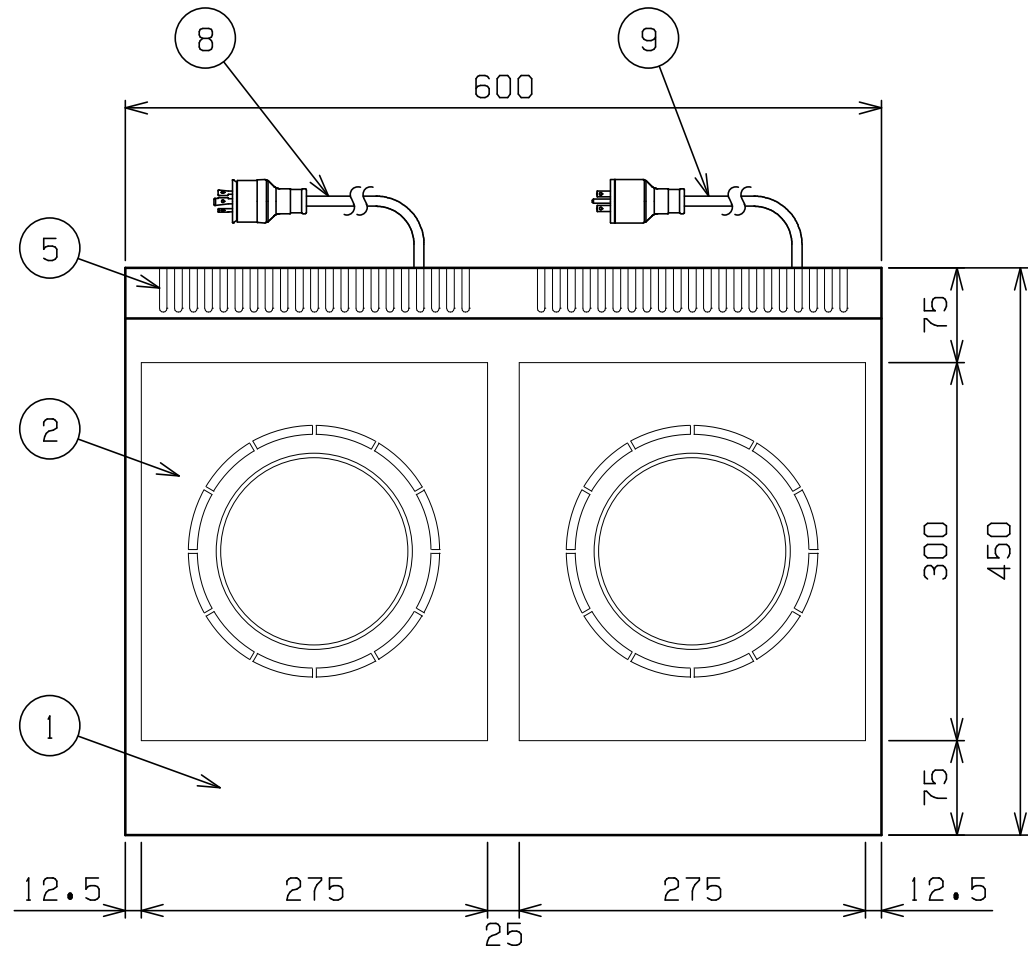
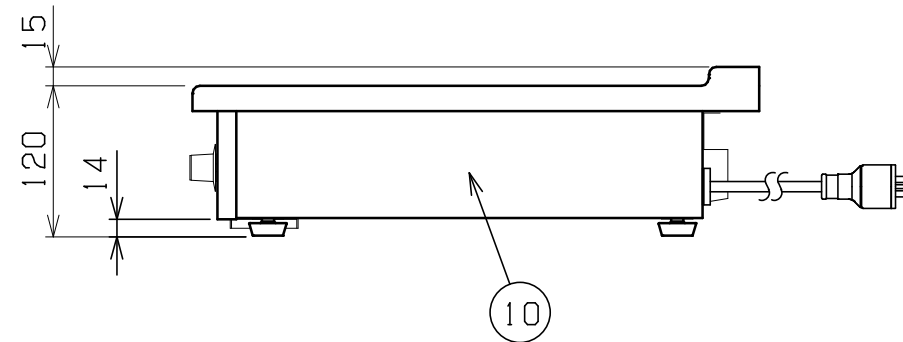
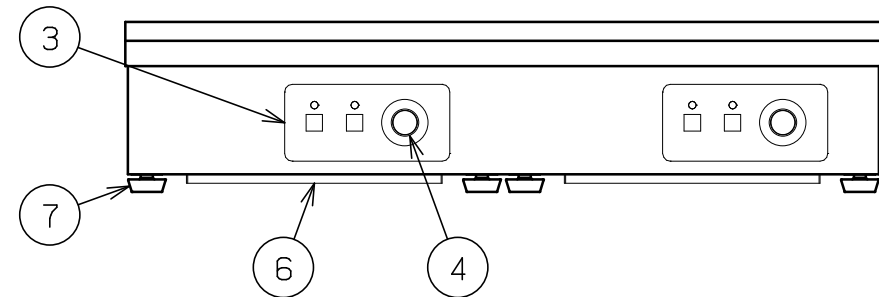


No.	品名 NAME	台数 QUANTITY	型式 MODEL	寸法 DIMENSION
	電磁調理器 IHクリーンコンロ		MIH-2H2C	



型式	MIH-2H2C	
種類	卓上型 2口 単機能2.5kWシリーズ	
外形寸法	間口	600
	奥行	450
	高さ	120
プレート寸法	275 (W) × 300 (D) × 2	
電磁ユニット	2.5kW+2kW	
定格電源	単相 200V 50/60Hz	
消費電力	4.5kW	
必要手元開閉器容量 (合計使用時)	20A+15A (30A)	
製品重量	21.6kg	
付属品	フィルター (2)	



部番	品名	材質	備考
1	トップ	SUS304	No.4仕上
2	セラミックプレート	ネオセラム	
3	操作パネル		
4	出力設定ツマミ	ナイロン	
5	排気口		
6	フィルター	ポリエステル	
7	アジャスト	ユニクロ	
8	電源コード		2m 接地2P 20A引掛プラグ付
9	電源コード		2m 接地2P 15Aプラグ付
10	本体側板	SUS430	No.4仕上

※ 設置上の注意 熱機器の設置については安全の為、消防法の設置基準に従って設置してください。
 ※ 改善の為、仕様及び外観を予告なしに変更することがあります。



変更事項 ALTERATION

尺度 SCALE
1/6

日付 DATE
.

図番 DRAWING No.
03395

工事名 TITLE

納品日 DATE OF DELIVERY

検図 CHECK

設計 DESIGN

製図 DRAW

営業担当 CHARGE

図面名称 DRAWING CORD

承認印 APPROVED

電磁調理器 IHクリーンコンロ