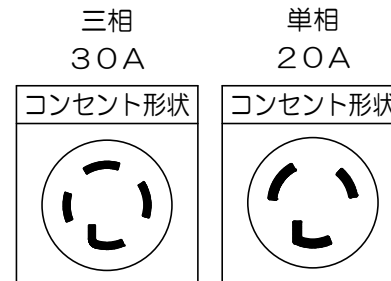
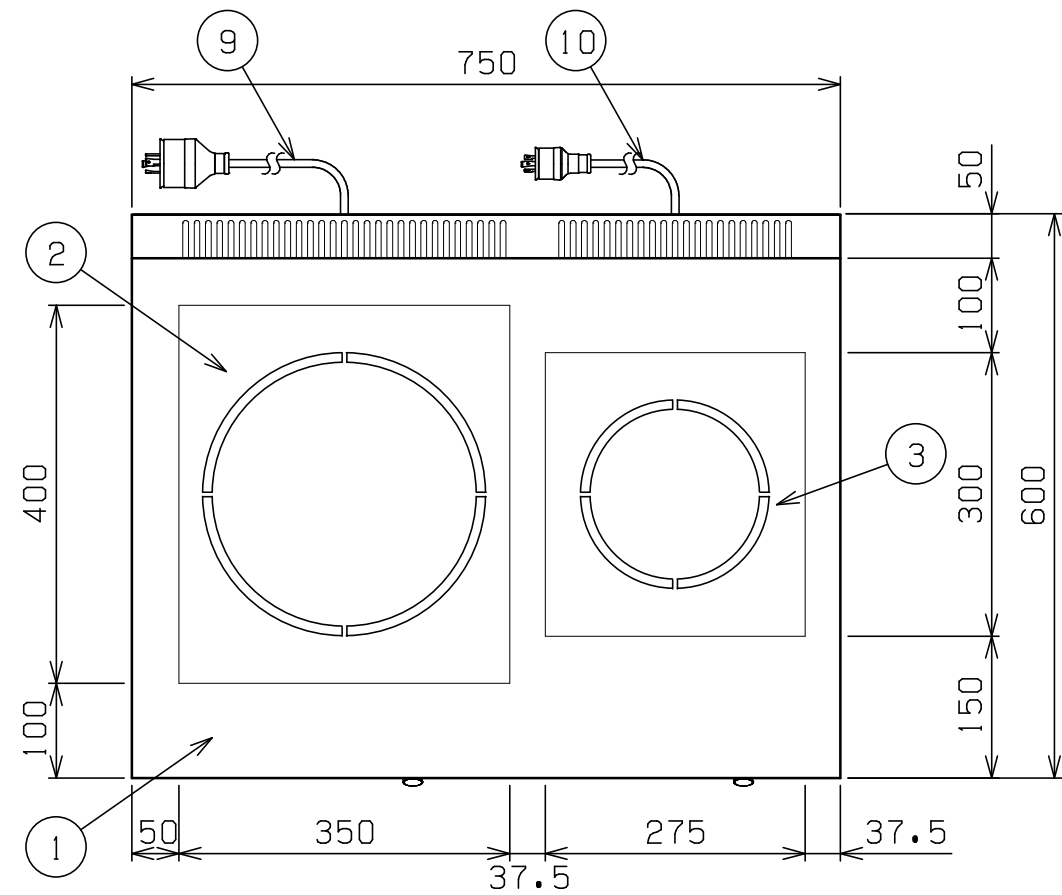
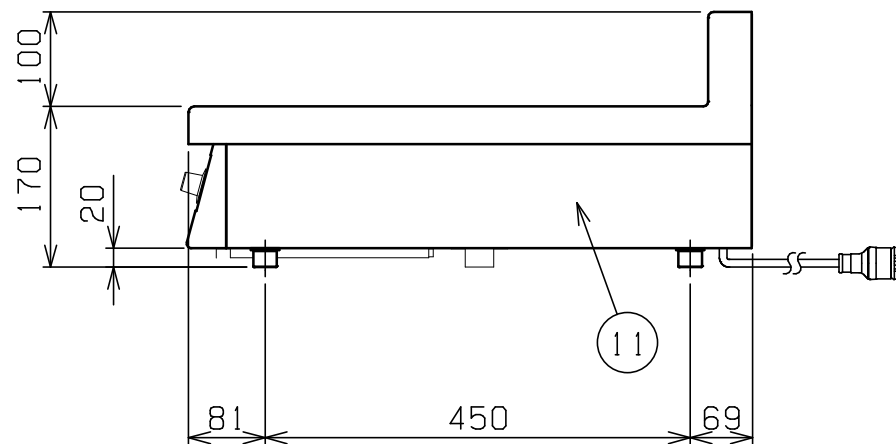
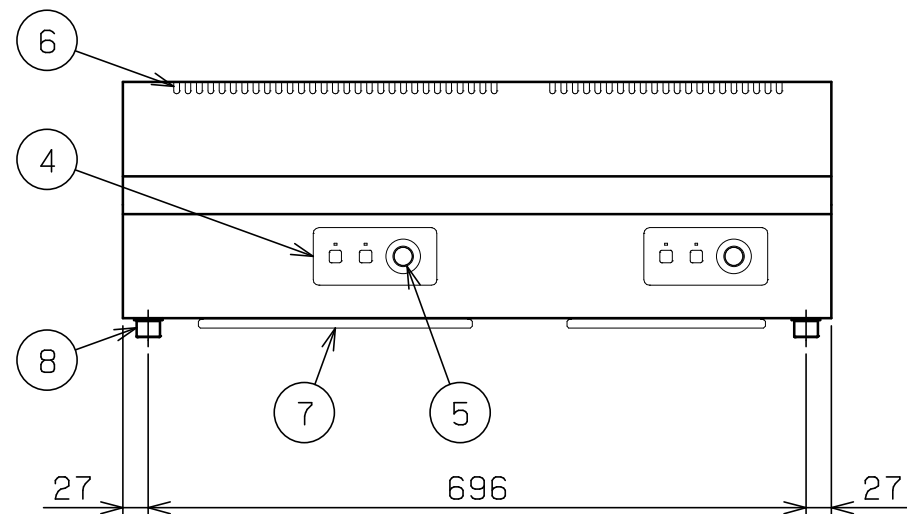


No.	品名 NAME	台数 QUANTITY	型式 MODEL	寸法 DIMENSION
	電磁調理器 IHクリーンコンロ		MIH-K62HC	



型式	MIH-K62HC	
種類	卓上型 2口 単機能2.5kWシリーズ(親子タイプ)	
外形寸法	間口	750
	奥行	600
	高さ	170
プレート寸法	大	350 (W) × 400 (D)
	小	275 (W) × 300 (D)
電磁ユニット	6kW+2.5kW	
定格電源	三相 200V 50/60Hz 単相 200V 50/60Hz	
消費電力	8.5kW	
必要手元開閉器容量	30A 20A	
製品重量	41.3kg	
付属品	フィルター(2)	



部番	品名	材質	備考
1	トップ	SUS304	No. 4仕上
2	耐衝撃プレート大	積層板	
3	耐衝撃プレート小	積層板	
4	操作パネル		
5	出力設定つまみ	ナイロン	
6	排気口		
7	フィルター	ポリエステル	
8	アジャスト	SUS304	
9	電源コード		2m 接地3P 30A引掛プラグ付
10	電源コード		2m 接地2P 20A引掛プラグ付
11	本体側板	SUS430	No. 4仕上

※ 設置上の注意 熱機器の設置については安全の為、消防法の設置基準に従って設置してください。  
 ※ 改善の為、仕様及び外観を予告なしに変更することがあります。



変更事項 ALTERATION

尺度 SCALE  
1/8

日付 DATE  
.

図番 DRAWING No.  
05492

工事名 TITLE

納品日 DATE OF DELIVERY

検図 CHECK

設計 DESIGN

製図 DRAW

営業担当 CHARGE

図面名称 DRAWING CORD

承認印 APPROVED

電磁調理器 IHクリーンコンロ