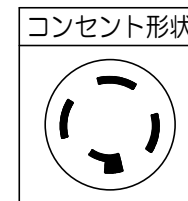
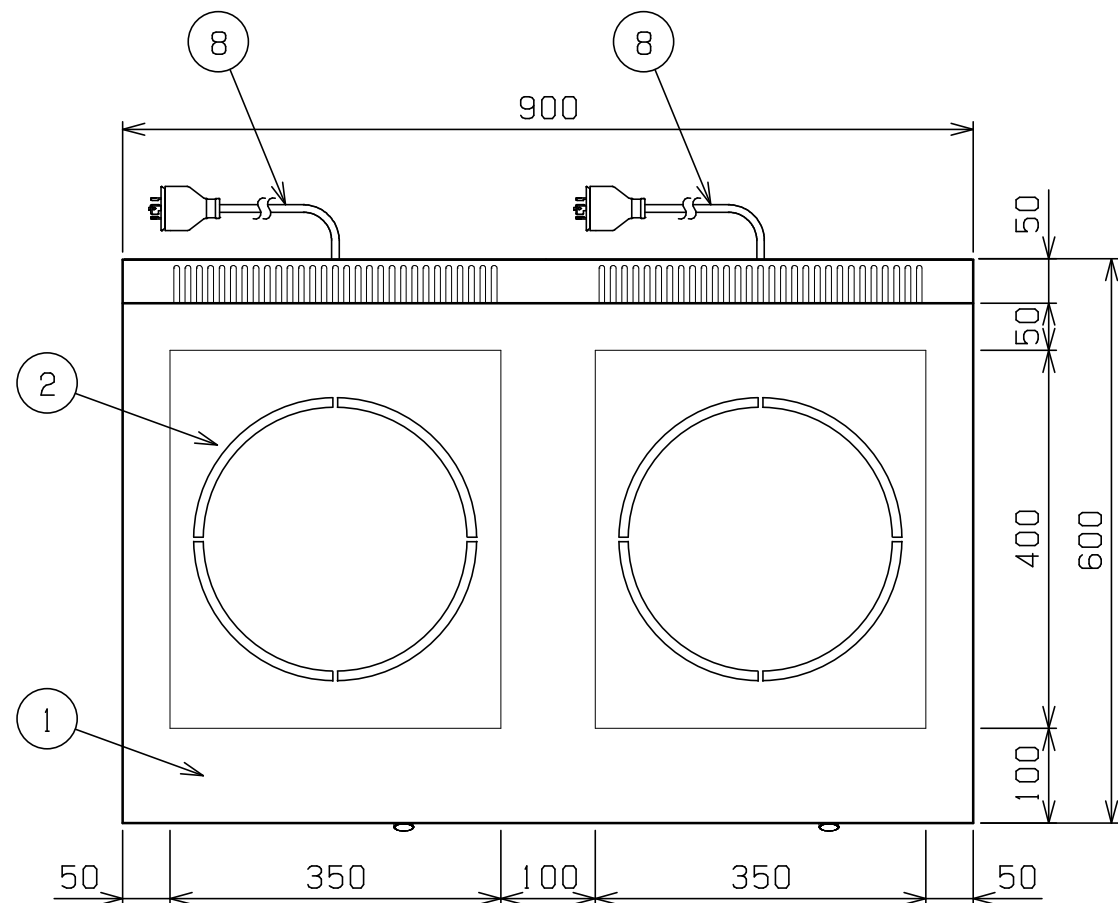


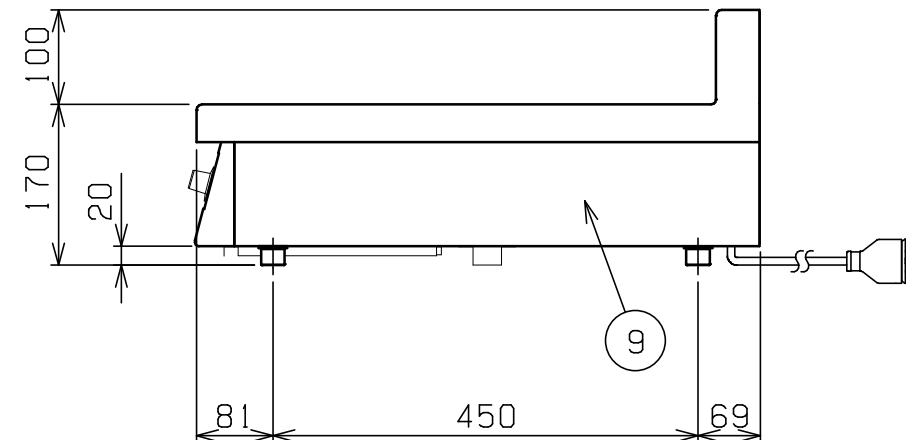
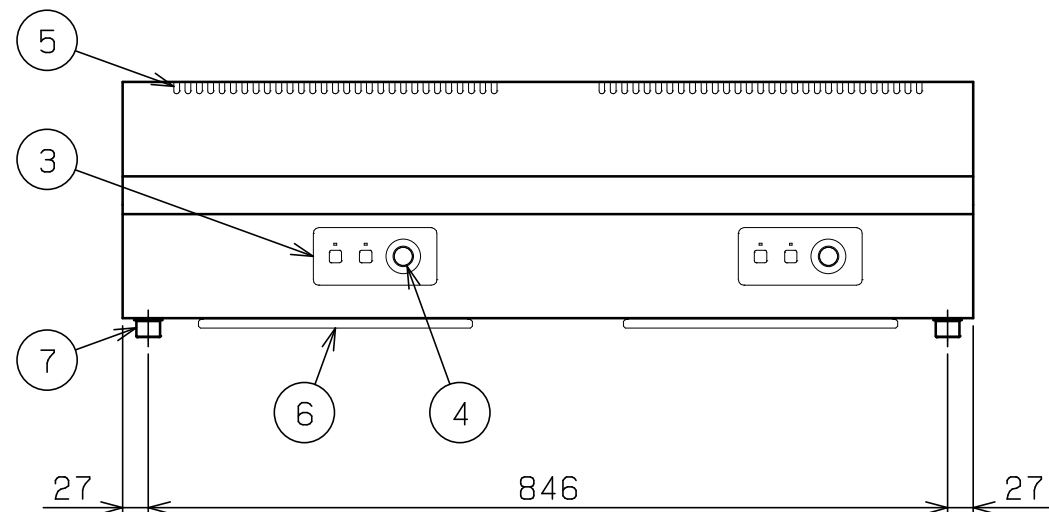
No.	品名 NAME	台数 QUANTITY	型式 MODEL	寸法 DIMENSION
	電磁調理器 IHクリーンコンロ		MIH-K□□C	



型式	MIH-K33C	MIH-K55C
種類	卓上型 2口 単機能シリーズ	
外形寸法	間口	900
	奥行	600
	高さ	170
プレート寸法	350 (W) × 400 (D) × 2	
電磁ユニット	3kW+3kW	5kW+5kW
定格電源	三相 200V 50/60Hz	
消費電力	6.0kW	10.0kW
必用手元開閉器容量 (合計使用時)	20A×2 (30A)	20A×2 (40A)
製品重量	50kg	
付属品	フィルター(2)	

◎電磁ユニットの組合せは自由に選べます。

電磁ユニット	3kW	5kW	6kW
消費電力	3.0kW	5.0kW	6.0kW



部番	品名	材質	備考
1	トップ	SUS304	No. 4仕上
2	耐衝撃プレート	積層板	
3	操作パネル		
4	出力設定ツマミ	ナイロン	
5	排気口		
6	フィルター	ポリエステル	
7	アジャスト	SUS304	
8	電源コード		2m 接地3P 20A引掛プラグ付
9	本体側板	SUS430	No. 4仕上

※ 設置上の注意 熱機器の設置については安全の為、消防法の設置基準に従って設置してください。
 ※ 改善の為、仕様及び外観を予告なしに変更することがあります。

業務用総合厨房機器メーカー 株式会社 マルゼン MARUZEN CO., LTD.	変更事項 ALTERATION	尺度 SCALE 1/8	日付 DATE .	図番 DRAWING No. 04159	工事名 TITLE 電磁調理器 IHクリーンコンロ	納品日 DATE OF DELIVERY
	検図 CHECK	設計 DESIGN	製図 DRAW	営業担当 CHARGE	図面名称 DRAWING CORD	承認印 APPROVED