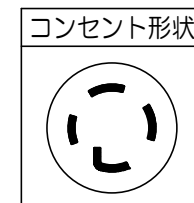
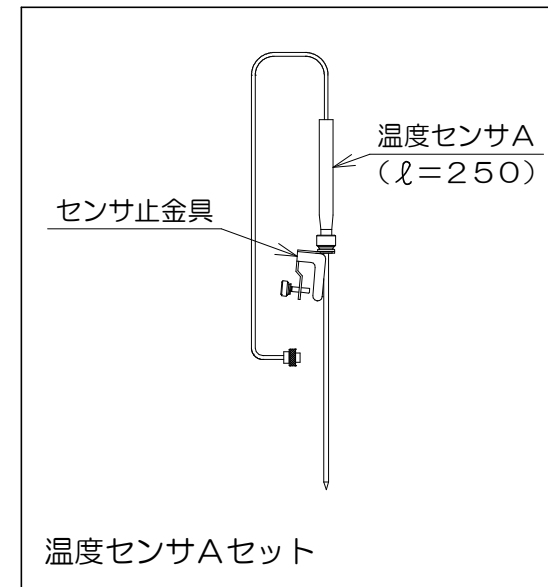
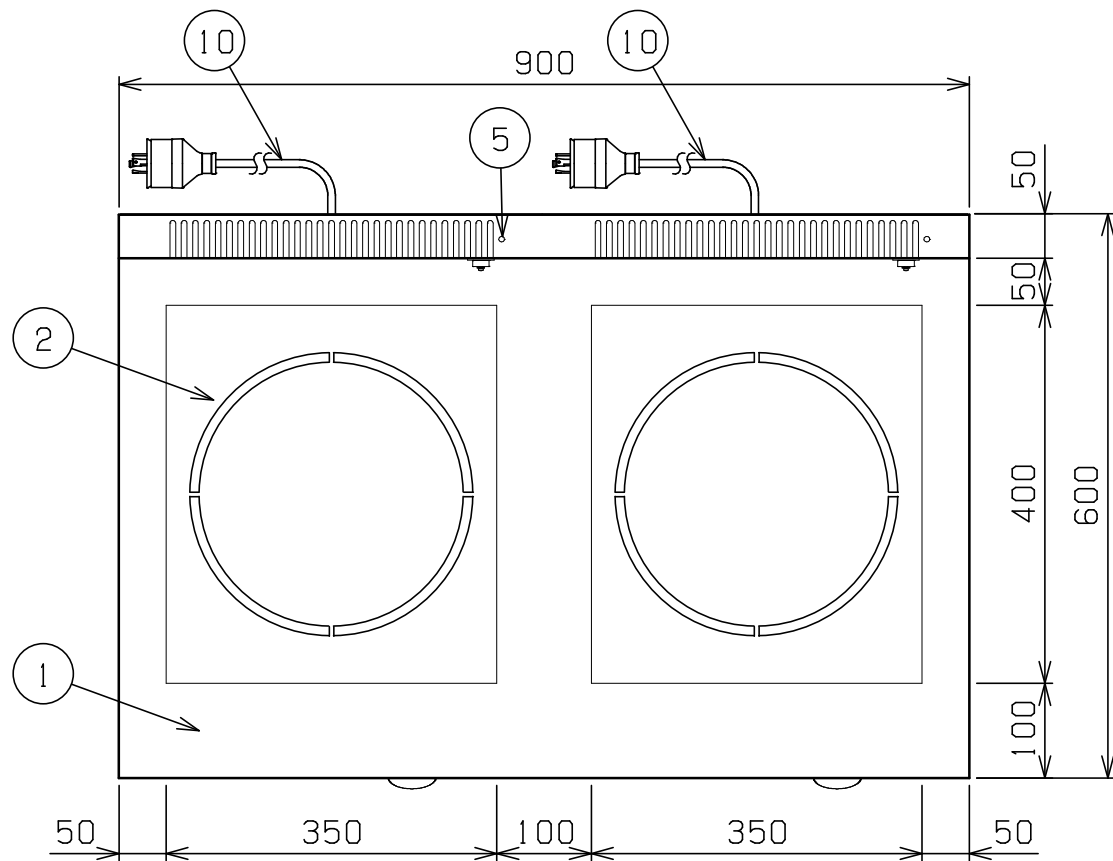


No.	品名 NAME	台数 QUANTITY	型式 MODEL	寸法 DIMENSION
	電磁調理器 IHクリーンコンロ		MIHX-K66C	

※温度センサはオプションになります。

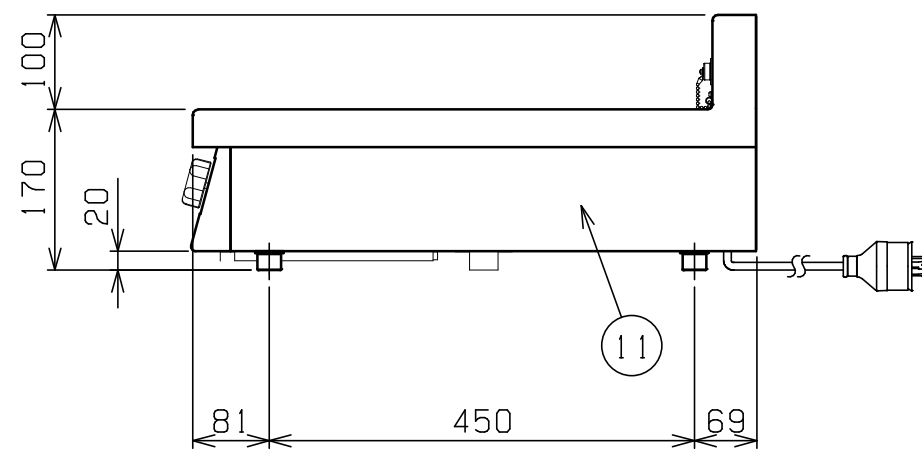
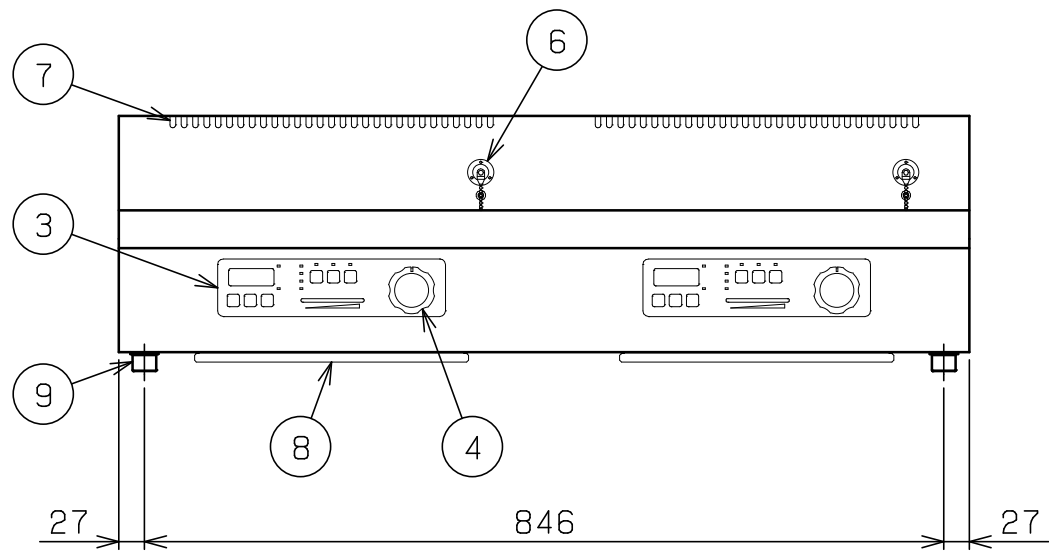


型式	MIHX-K66C		
種類	卓上型 2口 高機能シリーズ (皿加熱機能・タイマー付)		
外形寸法	間口	900	
	奥行	600	
	高さ	170	
プレート寸法	350 (W) × 400 (D) × 2		
電磁ユニット	6kW+6kW		
定格電源	三相 200V 50/60Hz		
消費電力	12.0kW		
必用手元開閉器容量 (合計使用時)	30A×2 (50A)		
製品重量	50kg		
付属品	フィルター (2)		



◎電磁ユニットの組合せは自由に選べます。

電磁ユニット	3kW	5kW	6kW
消費電力	3.0kW	5.0kW	6.0kW



部番	品名	材質	備考
1	トップ	SUS304	No. 4仕上
2	耐衝撃プレート	積層板	
3	操作パネル		
4	出力設定ツマミ	ABS	
5	センサ固定孔		
6	センサコネクタ		
7	排気口		
8	フィルター	ポリエステル	
9	アジャスト	SUS304	
10	電源コード		2m 接地3P 30A引掛プラグ付
11	本体側板	SUS430	No. 4仕上

※ 設置上の注意 熱機器の設置については安全の為、消防法の設置基準に従って設置してください。

※ 改善の為、仕様及び外観を予告なしに変更することがあります。

業務用総合厨房機器メーカー <b>株式会社 マルゼン</b> MARUZEN CO., LTD.	変更事項 ALTERATION	尺度 SCALE 1/8	日付 DATE .	図番 DRAWING No. 03623	工事名 TITLE 電磁調理器 IHクリーンコンロ	納品日 DATE OF DELIVERY
	検図 CHECK	設計 DESIGN	製図 DRAW	営業担当 CHARGE	図面名称 DRAWING CORD	承認印 APPROVED