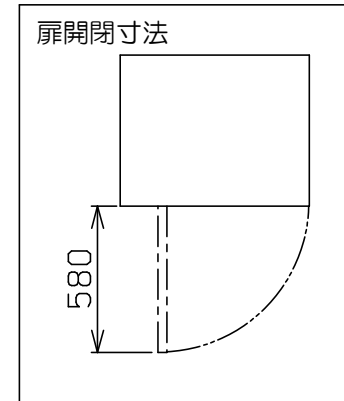
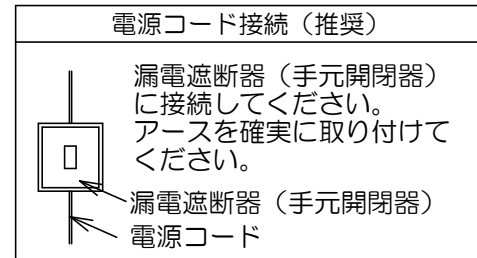
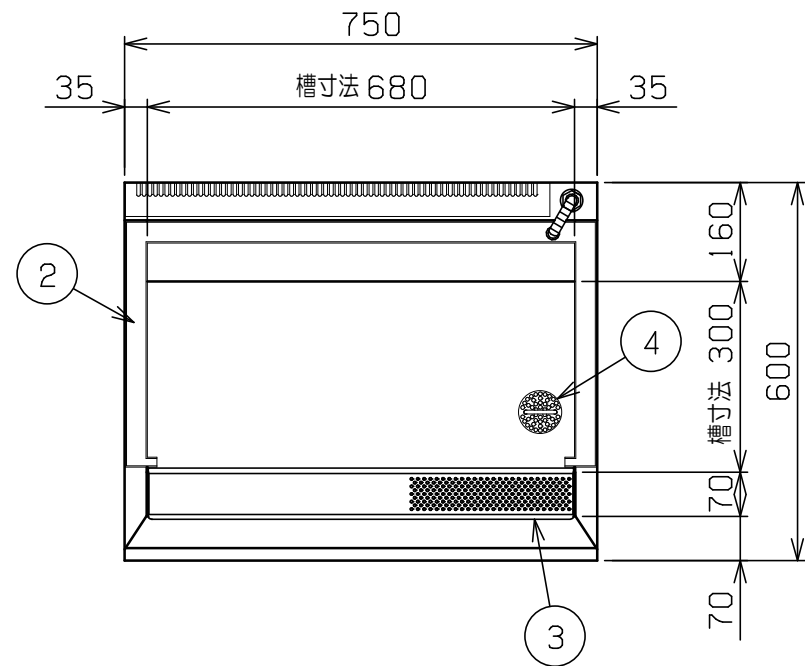
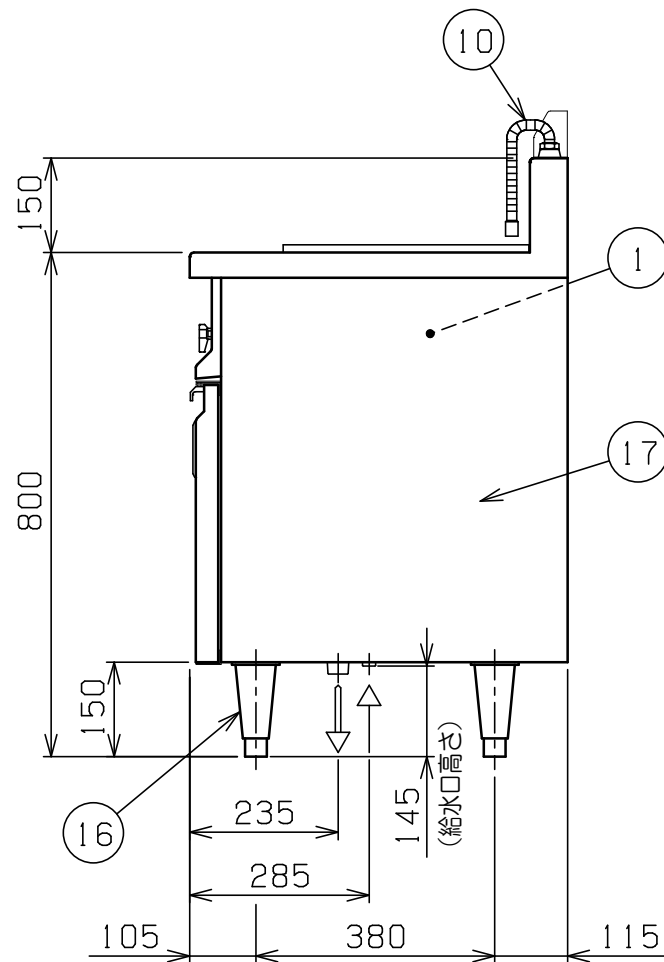
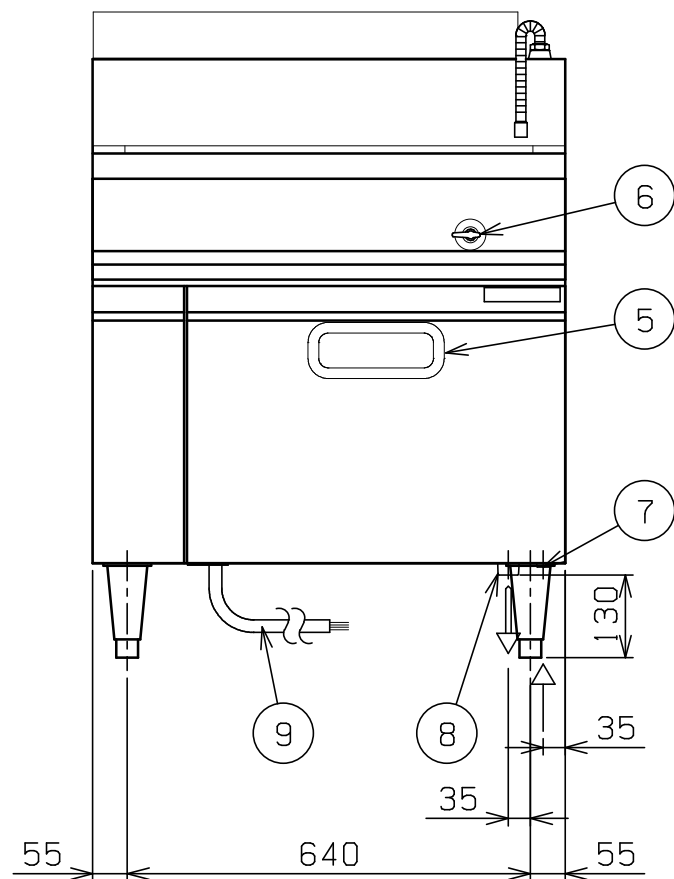


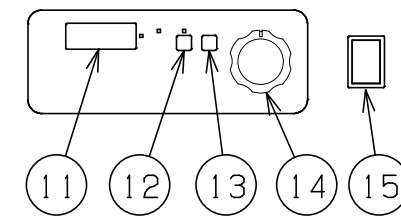
No.	品名 NAME	台数 QUANTITY	型式 MODEL	寸法 DIMENSION
	IHそば釜		MIS-076	



外形寸法	間口	奥行	高さ
	750	600	800
定格電源	三相 200V 50/60Hz		
消費電力	10.0kW		
必要手元開閉器容量	40A		
安全装置	空焚き防止装置 (フロートセンサー方式)		
製品重量	62kg		
槽有効寸法	680 (W) × 300 (D) × 250 (H) 有効深さ250 貯湯量58ℓ		
付属品	フタ (1), 差し湯ガイド (1), 底網 (1)		



操作パネル



部番	品名	材質	備考
1	槽	SUS316L	
2	差し湯ガイド	SUS430	
3	灰汁受	SUS304	
4	ゴミカゴ蓋	SUS304	下部にゴミカゴ収納
5	操作パネル		扉内側
6	給水コック		
7	給水口		15A (G1/2)
8	排水口		25A (R1)
9	電源コード		2m 8mm ² -4芯
10	給水管		フレキシブル管
11	出力表示パネル		
12	スタートスイッチ		
13	ストップスイッチ		
14	出力設定つまみ	ABS	
15	電源スイッチ		
16	アジャスト	SUS304	
17	本体	SUS304	No.4仕上

※ 設置上の注意 熱機器の設置については安全の為、消防法の設置基準に従って設置してください。
※ 改善の為、仕様及び外観を予告なしに変更することがあります。



変更事項 ALTERATION

尺度 SCALE
1/12

日付 DATE

図番 DRAWING No.
04337

工事名 TITLE

納品日 DATE OF DELIVERY

検図 CHECK

設計 DESIGN

製図 DRAW

営業担当 CHARGE

図面名称 DRAWING CORD

承認印 APPROVED

IHそば釜