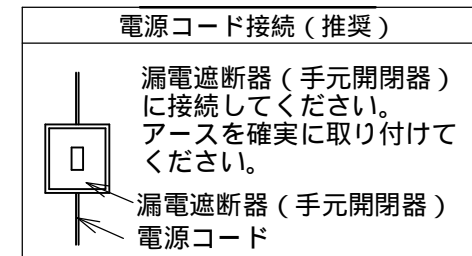
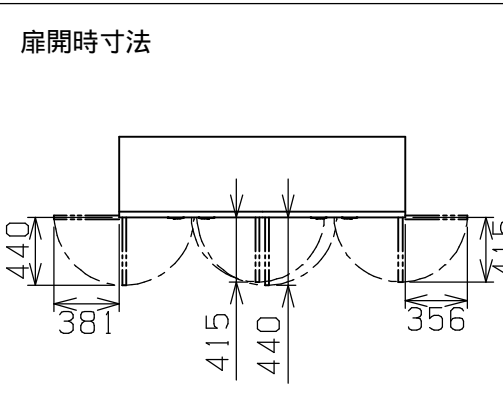
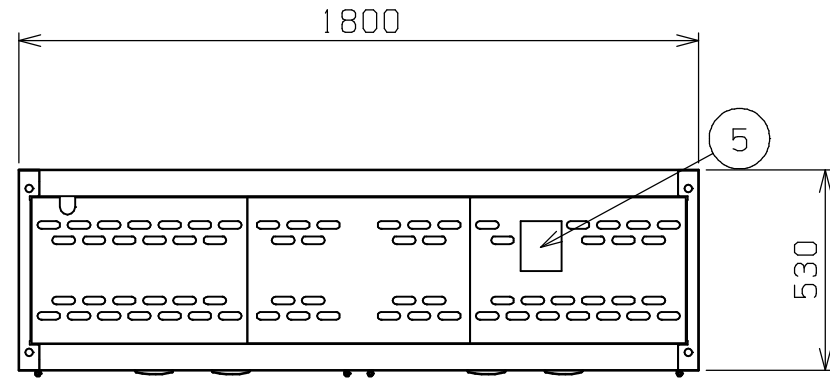
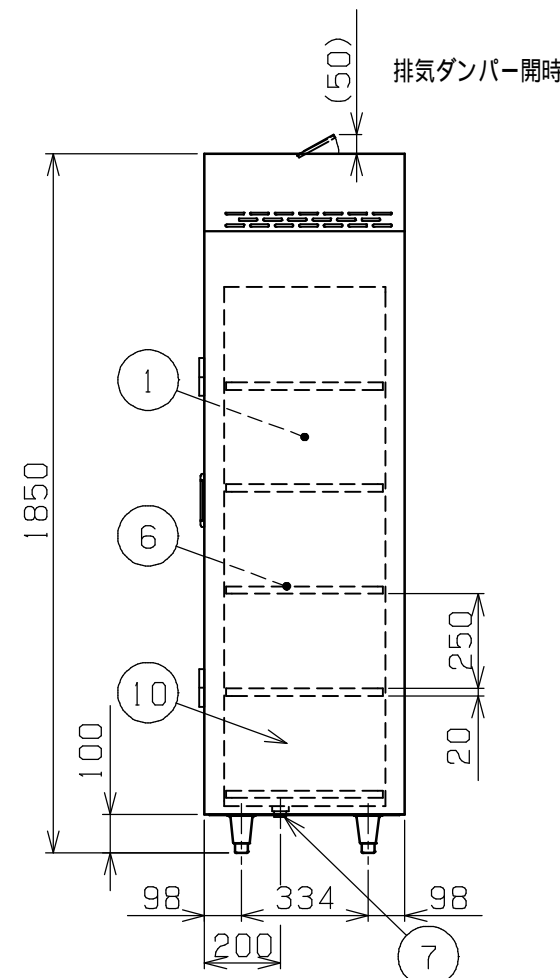
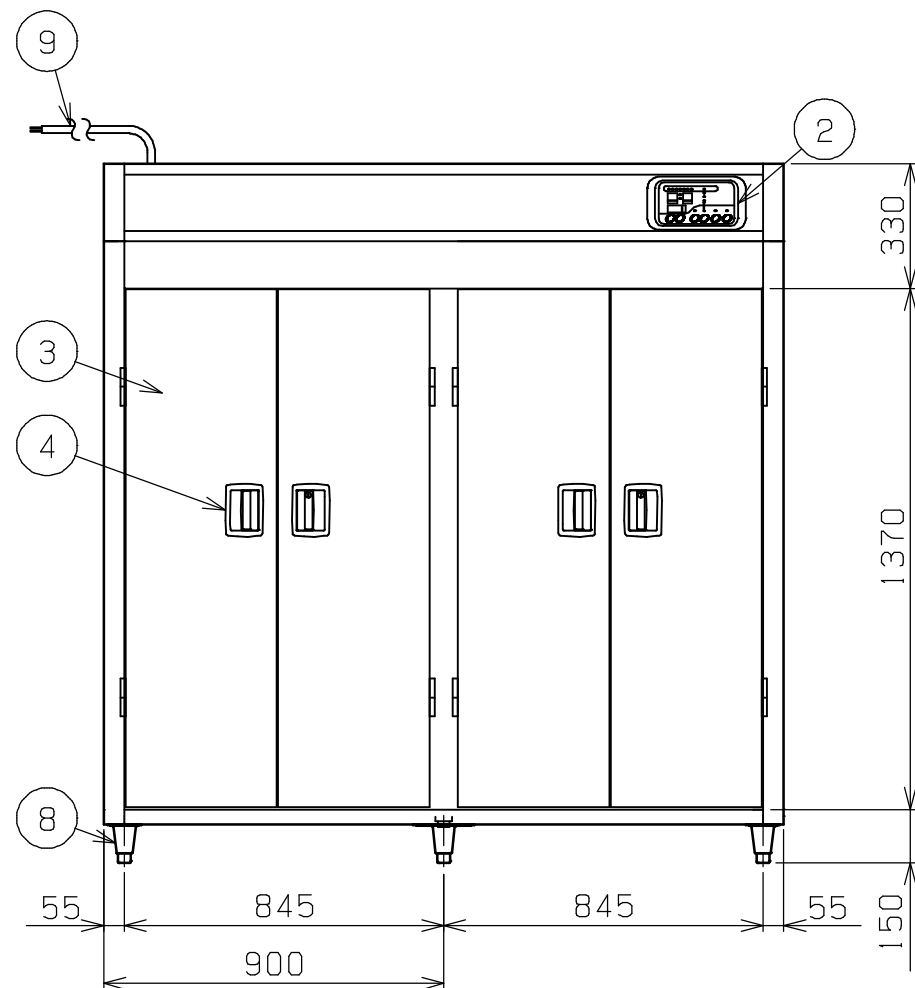


| No. | 品名 NAME | 台数 QUANTITY | 型式 MODEL   | 寸法 DIMENSION |
|-----|---------|-------------|------------|--------------|
|     | 食器消毒保管庫 |             | MSH20-41SD |              |



|           |   |     |      |
|-----------|---|-----|------|
| 種類        | 200V 標準タイプ<br>奥行1列 片面扉                          |     |      |
| 外形寸法      | 間口  | 奥行  | 高さ   |
|           | 1800  | 530 | 1850 |
| 庫内寸法      | 1660 (W) (開口幅756×2) × 450 (D) × 1330 (H)        |     |      |
| 庫内棚段数     | 5段×2 (自在)                                       |     |      |
| 定格電源      | 三相 200V 50/60Hz                                 |     |      |
| 消費電力      | 6.55kW  |     |      |
| 必要手元開閉器容量 | 30A   |     |      |
| ヒ-タ       | 6.0kW   |     |      |
| モ-タ       | 0.4kW   |     |      |
| 安全装置      | 過熱防止装置  |     |      |
| 製品重量      | 293kg   |     |      |
| 付属品       | 食器カゴ (395×365×200) × 20<br>上固定金具 (2), 下固定金具 (4) |     |      |



| 部番 | 品名     | 材質     | 備考                         |
|----|--------|--------|----------------------------|
| 1  | 庫内     | SUS430 |                            |
| 2  | 操作パネル  |        |                            |
| 3  | 扉      | SUS430 | No.4仕上                     |
| 4  | 扉取手    | ZDC    | 鍵付                         |
| 5  | 排気ダンパー |        |                            |
| 6  | 棚      | パイプ    | SUS430 16                  |
|    |        | 枠      | SUS430                     |
| 7  | 排水口    |        | 25A (G1)                   |
| 8  | アジャスト  | SUS304 |                            |
| 9  | 電源コード  |        | 2m 5.5mm <sup>2</sup> - 4芯 |
| 10 | 本体     | SUS430 | No.4仕上                     |

設置上の注意 熱機器の設置については安全の為、消防法の設置基準に従って設置してください。  
改善の為、仕様及び外観を予告なしに変更することがあります。



変更事項 ALTERATION

尺度 SCALE  
1/20

日付 DATE

図番 DRAWING No.  
04445

工事名 TITLE

納品日 DATE OF DELIVERY

検図 CHECK

設計 DESIGN

製図 DRAW

営業担当 CHARGE

図面名称 DRAWING CORD

承認印 APPROVED

食器消毒保管庫