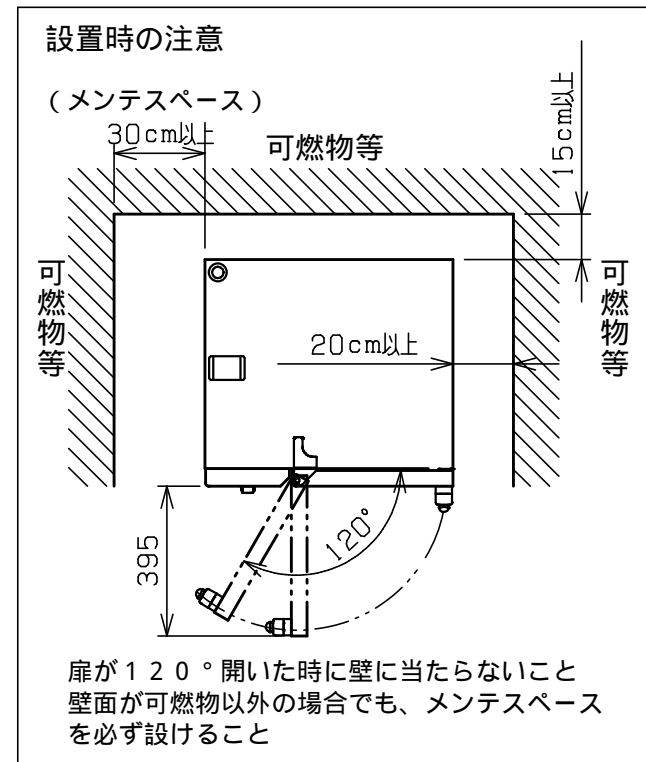
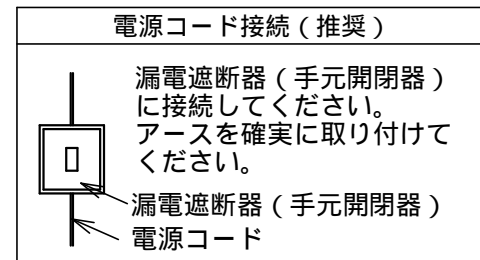
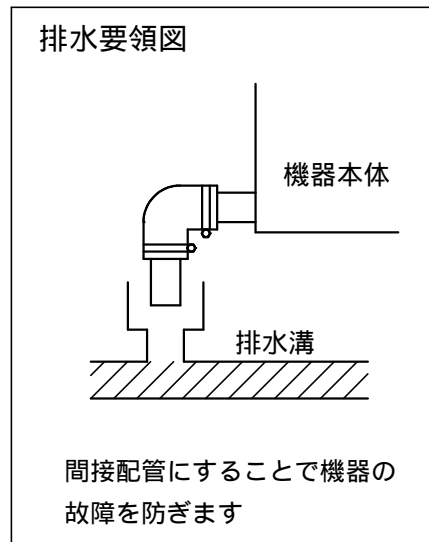
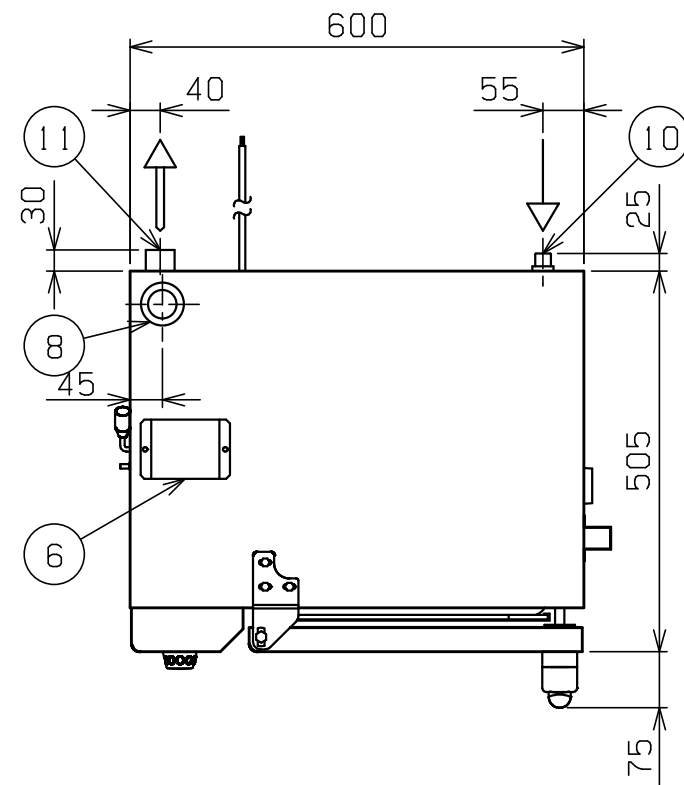
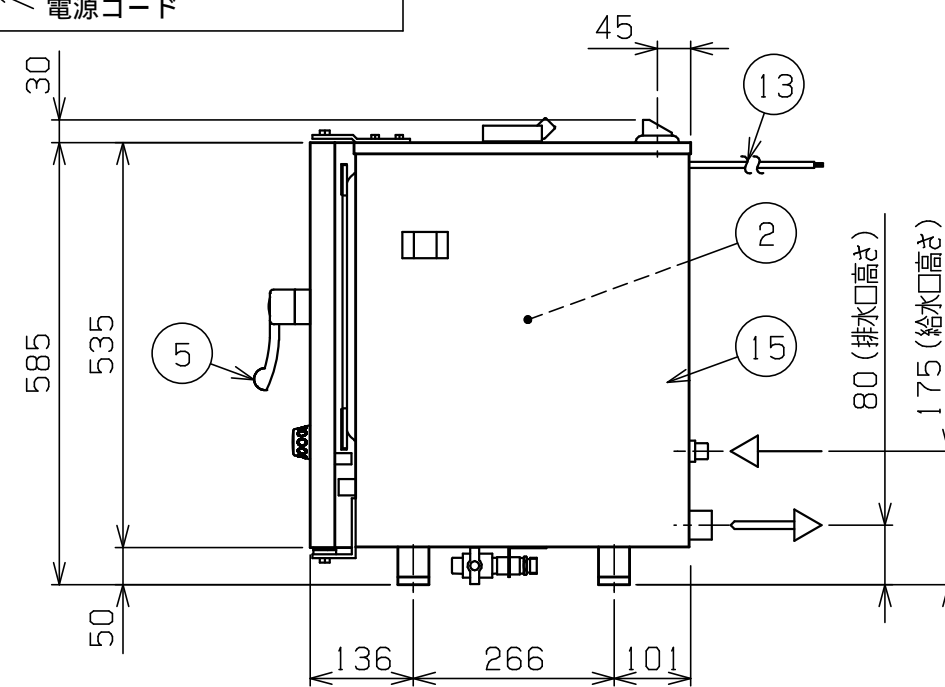
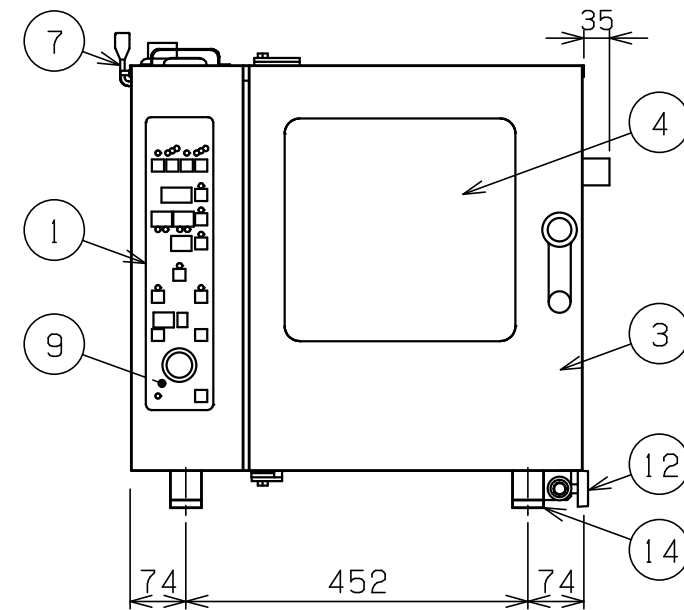


No.	品名 NAME	台数 QUANTITY	型式 MODEL	寸法 DIMENSION
	電気スーパースチーム		SSC-04MRSCNU	



種類	スタンダ-ドシリ-ズ 逆扉仕様 浄軟水器付		
外形寸法	間口	奥行	高さ
	600	505	585
オ-ブン庫内有効寸法	325(W) x 345(D) x 314(H)		
庫内棚段数	4段 ピッチ60mm		
ホテルパン収納枚数	1/2GN(深さ20mm) x 4		
定格電源	三相 200V 50/60Hz		
消費電力	3.6kW		
必要手元開閉器容量	15A		
安全装置	過熱・空焚き防止装置		
製品重量	6.4kg		
付属品	1/2焼網(2), 耐熱手袋(1セット), 洗剤(2ℓ), 洗剤スプレ-ガン(1), ハンドシャワ-(1), 減圧逆止弁(1), 排水用シリコンエルボ 3/8用(1), 浄軟水器(1):カ-トリッジ式		



部番	品名	材質	備考
1	操作パネル		
2	オ-ブン庫内	SUS304	コ-ナ-部R加工
3	オ-ブン扉	SUS304	No.4仕上 W=440
4	耐熱ガラス	強化ガラス	二重ガラス
5	扉取手	樹脂	
6	ダンパ-	シリコン	
7	ダンパ-ハンドル	SUS	
8	排気口	SUS304	3/8
9	蒸気発生装置	SUS304	
10	給水口(軟水用)		15A(G1/2)
11	排水口		3/8
12	バルブ(原水用)		15A(G1/2) (ハンドシャワ-用給水口)
13	電源コード		2m 2mm ² -4芯
14	アジャスト	ABS	
15	本体	SUS304	No.4仕上

給水口・バルブは、15Aフレキシブルホース接続としてください。
 設置上の注意 熱機器の設置については安全の為、消防法の
 設置基準に従って設置してください。
 改善の為、仕様及び外観を予告なしに変更することがあります。



変更事項 ALTERATION	尺度 SCALE 1/10	日付 DATE	図番 DRAWING No. 05331	工事名 TITLE	納品日 DATE OF DELIVERY
	検図 CHECK	設計 DESIGN	製図 DRAW	営業担当 CHARGE	承認印 APPROVED
				図面名称 DRAWING CORD 電気スーパースチーム	