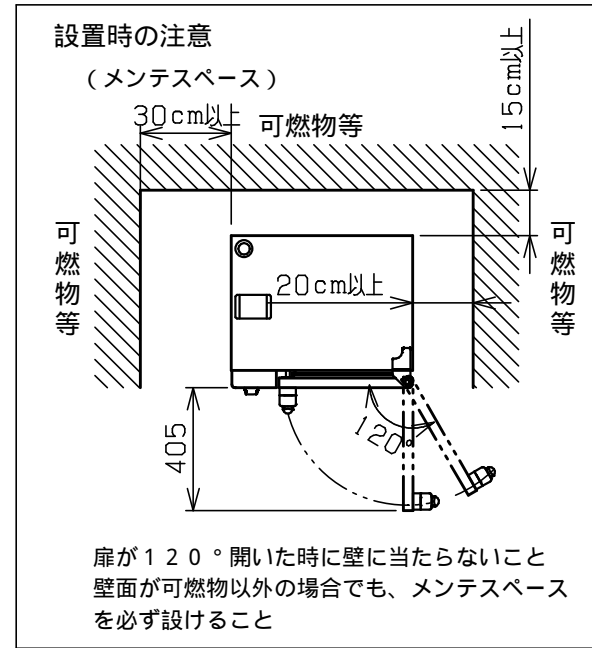
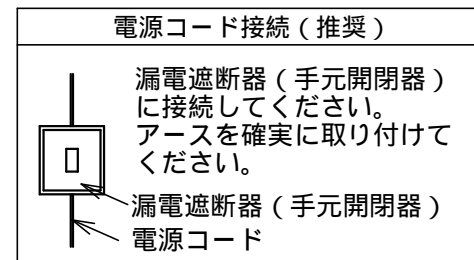
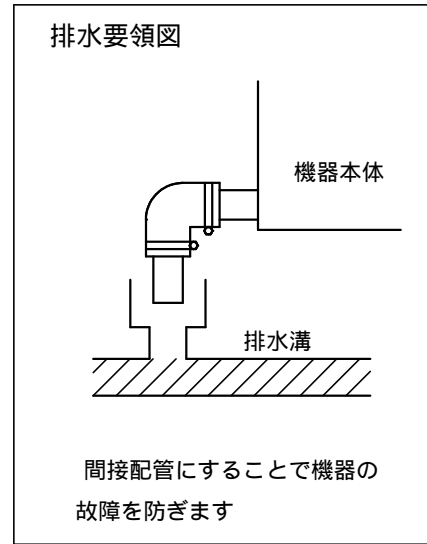
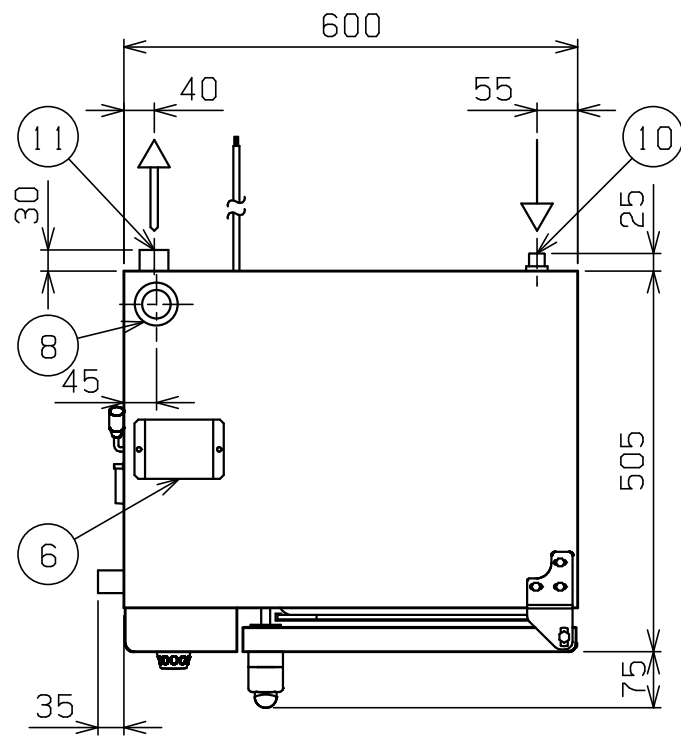
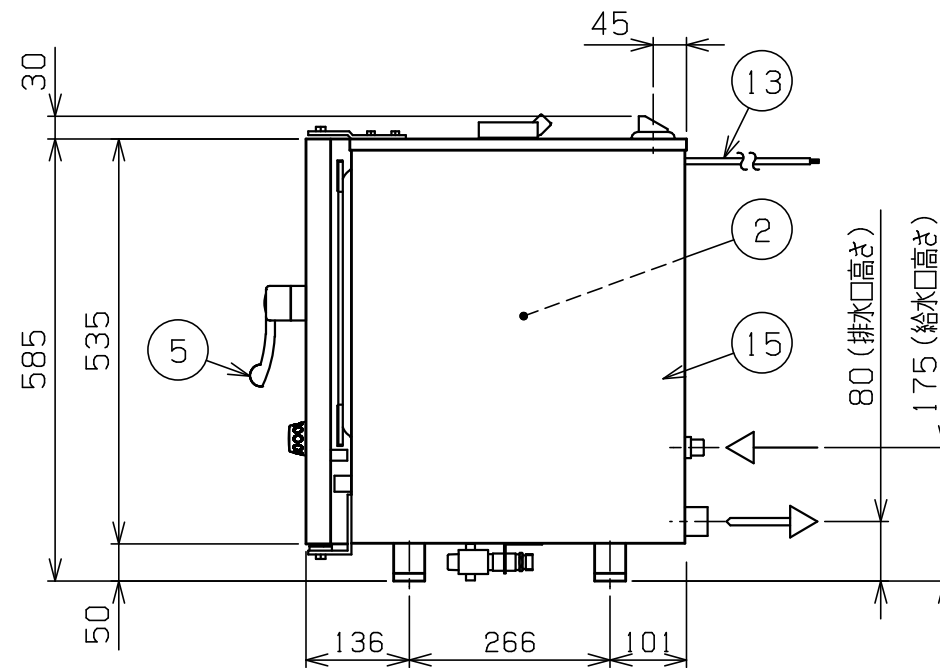
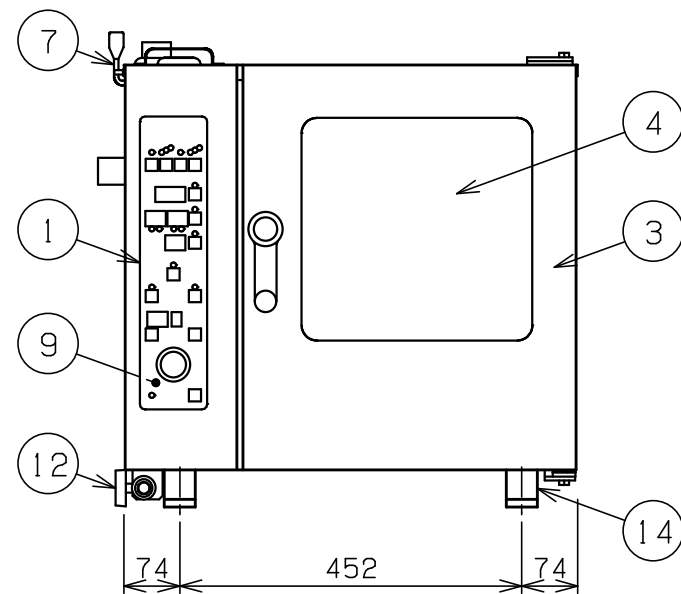


| No. | 品名 NAME | 台数 QUANTITY | 型式 MODEL | 寸法 DIMENSION |
|-----|------------|-------------|-------------|--------------|
| | 電気スーパースチーム | | SSC-04MSCNU | |



| 種類 | スタンダードシリーズ 浄軟水器付 | | |
|------------|---|-----|-----|
| | 間口 | 奥行 | 高さ |
| 外形寸法 | 600 | 505 | 585 |
| オープン庫内有効寸法 | 325(W) × 345(D) × 314(H) | | |
| 庫内棚段数 | 4段 ピッチ60mm | | |
| ホテルパン収納枚数 | 1/2GN(深さ20mm) × 4 | | |
| 定格電源 | 三相 200V 50/60Hz | | |
| 消費電力 | 3.6kW | | |
| 必要手元開閉器容量 | 15A | | |
| 安全装置 | 過熱・空焚き防止装置 | | |
| 製品重量 | 64kg | | |
| 付属品 | 1/2焼網(2), 耐熱手袋(1セット), 洗剤(2ℓ), 洗剤スプレ-ガン(1), ハンドシャワ-(1), 減圧逆止弁(1), 排水用シリコンエルボ 38用(1), 浄軟水器(1):カ-トリッジ式 | | |



| 部番 | 品名 | 材質 | 備考 |
|----|----------|--------|-------------------------|
| 1 | 操作パネル | | |
| 2 | オープン庫内 | SUS304 | コ-ナ-部R加工 |
| 3 | オープン扉 | SUS304 | No.4仕上 W=440 |
| 4 | 耐熱ガラス | 強化ガラス | 二重ガラス |
| 5 | 扉取手 | 樹脂 | |
| 6 | ダンパ- | シリコン | |
| 7 | ダンパ-ハンドル | SUS | |
| 8 | 排気口 | SUS304 | 38 |
| 9 | 蒸気発生装置 | SUS304 | |
| 10 | 給水口(軟水用) | | 15A(G1/2) |
| 11 | 排水口 | | 38 |
| 12 | バルブ(原水用) | | 15A(G1/2)(ハンドシャワ-用給水口) |
| 13 | 電源コード | | 2m 2mm ² -4芯 |
| 14 | アジャスト | ABS | |
| 15 | 本体 | SUS304 | No.4仕上 |

給水口・バルブは、15Aフレキシブルホース接続としてください。
 設置上の注意 熱機器の設置については安全の為、消防法の
 設置基準に従って設置してください。
 改善の為、仕様及び外観を予告なしに変更することがあります。



| | | | | | |
|-----------------|------------------|-----------|-------------------------|-------------------------|----------------------|
| 変更事項 ALTERATION | 尺度 SCALE 1/10 | 日付 DATE | 図番 DRAWING No. 02915 | 工事名 TITLE 電気スーパースチーム | 納品日 DATE OF DELIVERY |
| | 検図 CHECK | 設計 DESIGN | 製図 DRAW | 営業担当 CHARGE | 承認印 APPROVED |