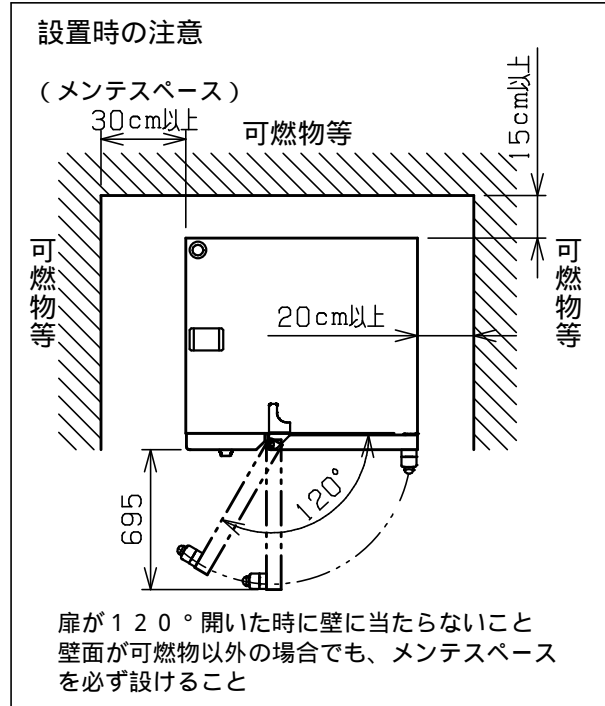
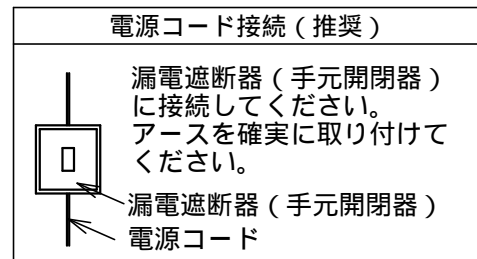
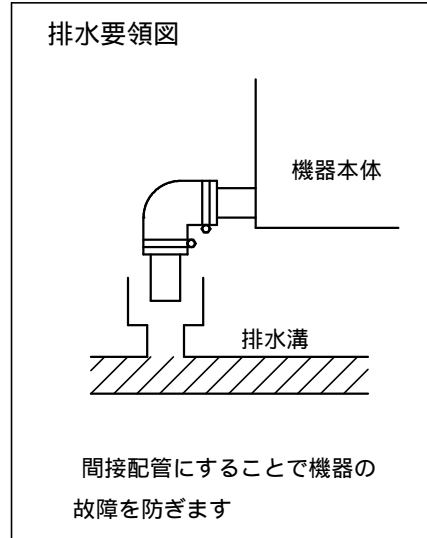
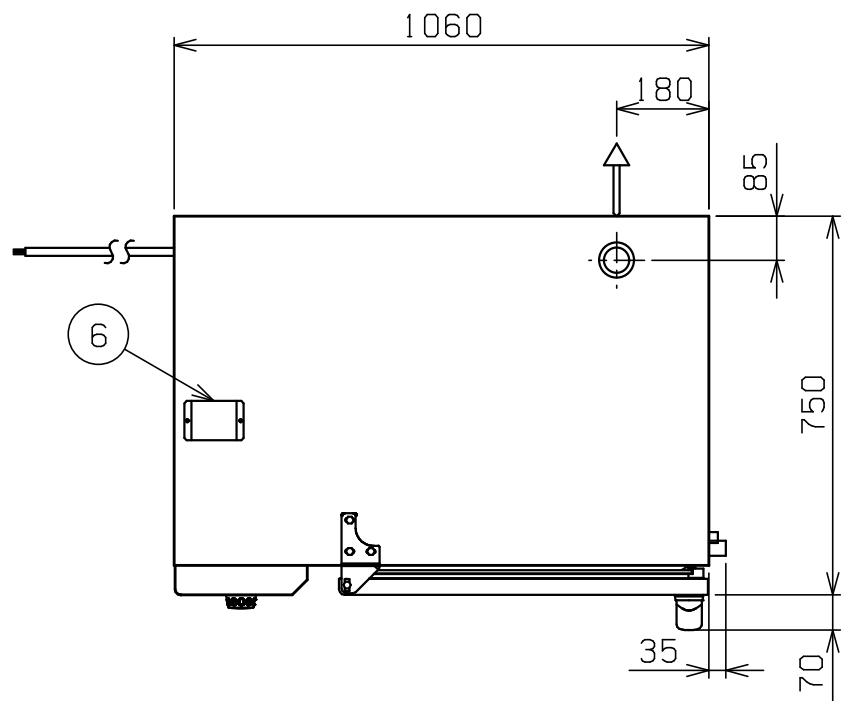
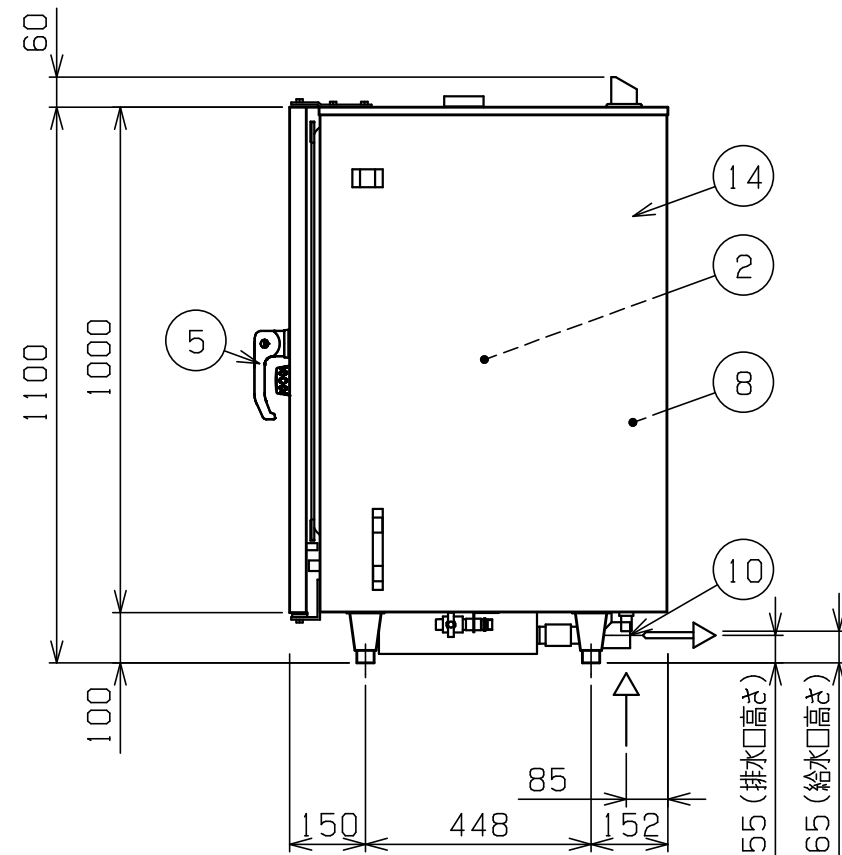
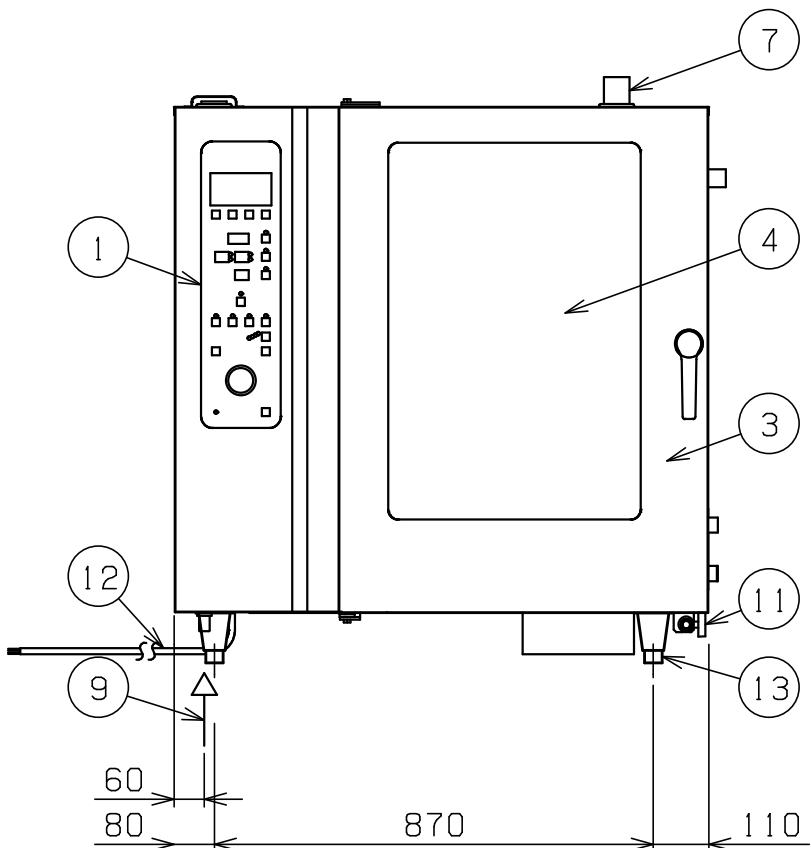


No.	品名 NAME	台数 QUANTITY	型式 MODEL	寸法 DIMENSION
	電気スーパースチーム		SSC-10RDCNU	



種類	デラックスシリーズ 逆扉仕様 浄軟水器付		
	間口	奥行	高さ
外形寸法	1060	750	1100
オ・ブン庫内有効寸法	595 (W) × 500 (D) × 767 (H)		
庫内棚段数	10段 ピッチ68mm		
ホテルパン収納枚数	1 / 1GN (深さ20mm) × 10		
定格電源	三相 200V 50 / 60Hz		
消費電力	15.4kW		
必要手元開閉器容量	50A		
安全装置	過熱・空焚き防止装置		
製品重量	188kg		
付属品	1 / 1焼網 (5), 耐熱手袋 (1セット), 洗剤 (2ℓ), 洗剤スプレーガン (1), ハンドシャワー (1), 減圧逆止弁 (1), 排水用シリコンエルボ 48用 (1), 浄軟水器 (1): カ・トリッジ式		



部番	品名	材質	備考
1	操作パネル		
2	オ・ブン庫内	SUS304	コ・ナ・部R加工
3	オ・ブン扉	SUS304	No.4仕上 W=731
4	耐熱ガラス	強化ガラス	二重ガラス
5	扉取手	BC6	クロムメッキ仕上
6	ダンパ-	シリコン	
7	排気口	SUS304	50.8
8	蒸気発生装置	SUS304	
9	給水口 (軟水用)		15A (G1/2)
10	排水口		50.8 (排水用シリコンエルボ使用時: 48)
11	バルブ (原水用)		15A (G1/2) (ハンドシャワー・用給水口)
12	電源コード		2m 14mm <sup>2</sup> - 4芯
13	アジャスト	SUS304	
14	本体	SUS304	No.4仕上

給水口・バルブは、15Aフレキシブルホース接続としてください。

設置上の注意 熱機器の設置については安全の為、消防法の設置基準に従って設置してください。

改善の為、仕様及び外観を予告なしに変更することがあります。



変更事項 ALTERATION	尺度 SCALE 1/15	日付 DATE	図番 DRAWING No. 05092	工事名 TITLE 電気スーパースチーム	納品日 DATE OF DELIVERY
	検図 CHECK	設計 DESIGN	製図 DRAW	営業担当 CHARGE	承認印 APPROVED