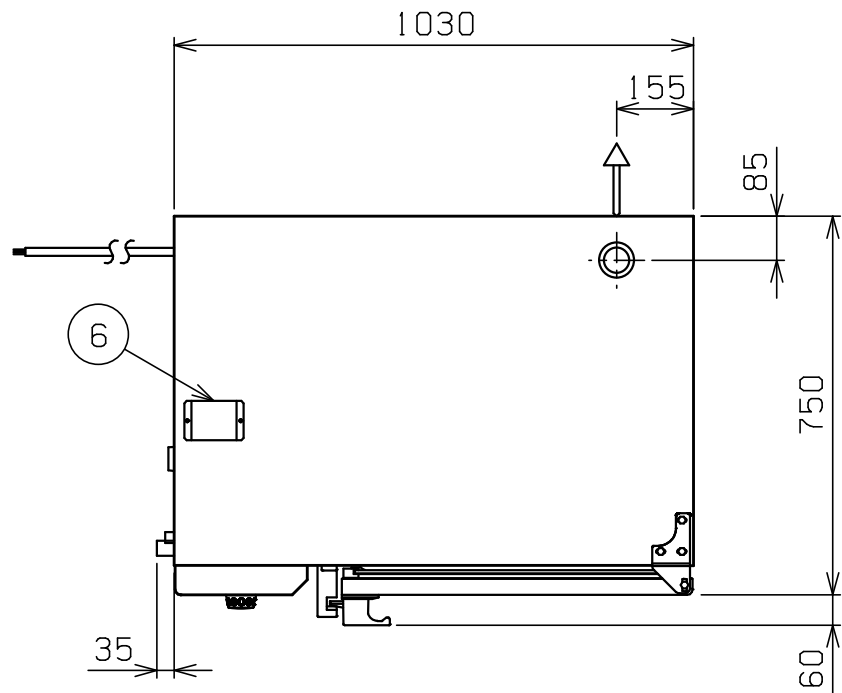
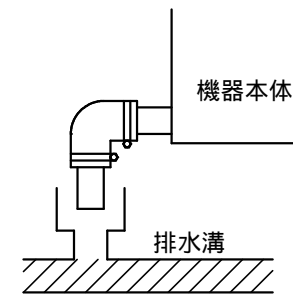


No.	品名 NAME	台数 QUANTITY	型式 MODEL	寸法 DIMENSION
	電気スーパースチーム		SSC-C10DCNU	

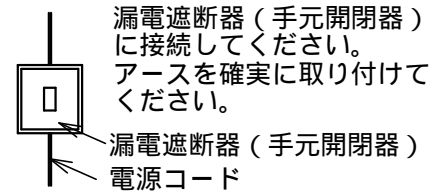


排水要領図



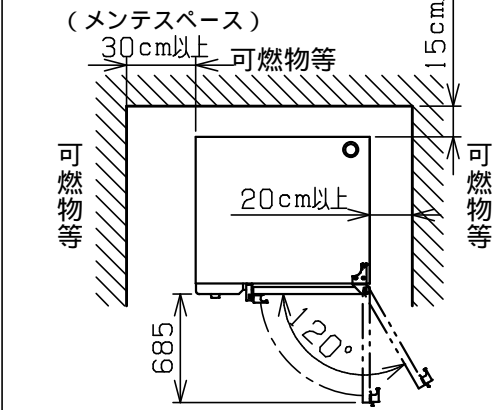
間接配管にすることで機器の故障を防ぎます

電源コード接続 (推奨)

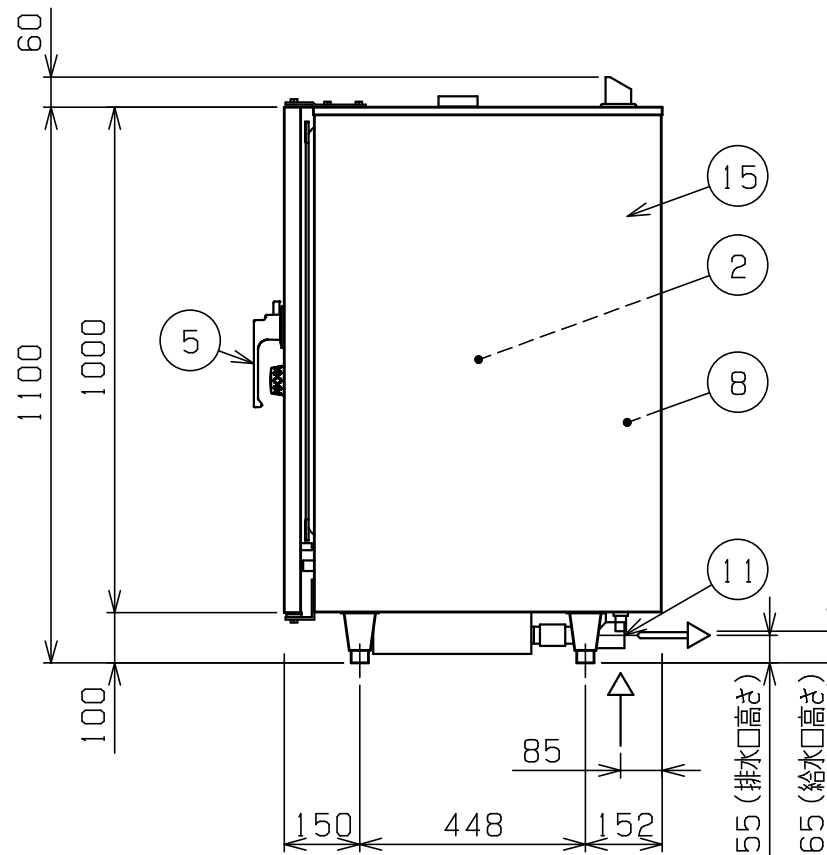
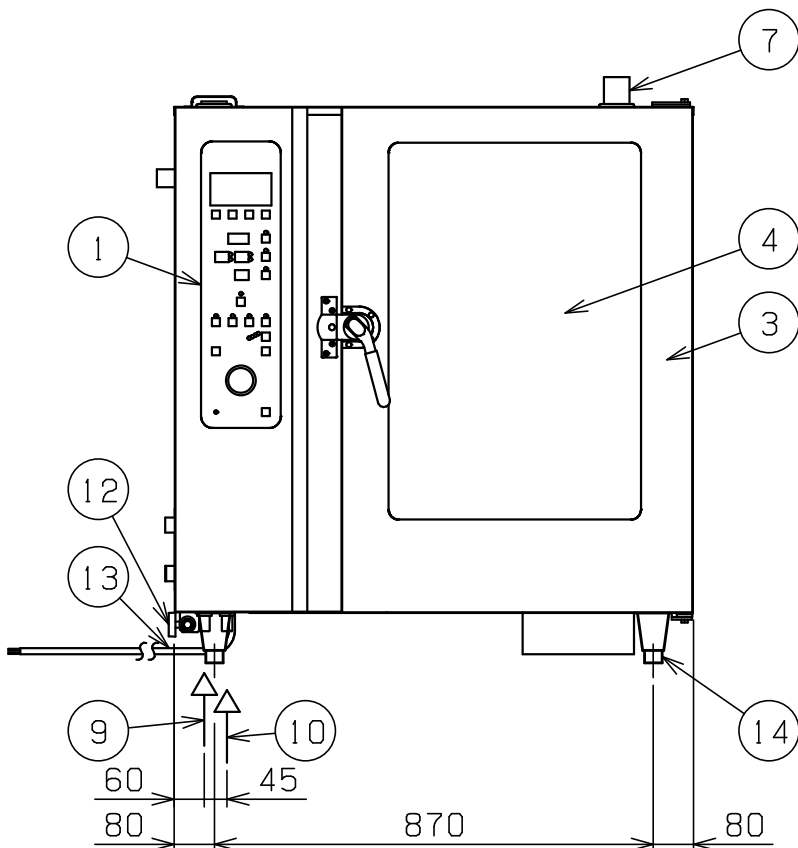


漏電遮断器 (手元開閉器) に接続してください。  
アースを確実に取り付けてください。

設置時の注意



扉が120°開いた時に壁に当たらないこと  
壁面が可燃物以外の場合でも、メンテナンスを必ず設けること



種類	デラックスシリーズ 洗浄機能付 浄軟水器付		
	間口	奥行	高さ
外形寸法	1030	750	1100
オ・ブン庫内有効寸法	595 (W) × 500 (D) × 767 (H)		
庫内棚段数	10段 ピッチ68mm		
ホテルパン収納枚数	1 / 1GN (深さ20mm) × 10		
定格電源	三相 200V 50 / 60Hz		
消費電力	15.4kW		
必要手元開閉器容量	50A		
安全装置	過熱・空焚き防止装置		
製品重量	188kg		
付属品	1 / 1焼網 (5), 耐熱手袋 (1セット), 洗剤 (2ℓ), 洗剤スプレーガン (1), ハンドシャワー (1), 減圧逆止弁 (1), 排水用シリコンエルボ 48用 (1), 浄軟水器 (1): カ・トリッジ式 庫内洗浄部品セット (1), 庫内キャップ (1)		

部番	品名	材質	備考
1	操作パネル		
2	オ・ブン庫内	SUS304	コ・ナ・部R加工
3	オ・ブン扉	SUS304	No.4仕上 W=695
4	耐熱ガラス	強化ガラス	二重ガラス
5	扉取手	BC6	クロムメッキ仕上
6	ダンパ-	シリコン	
7	排気口	SUS304	50.8
8	蒸気発生装置	SUS304	
9	給水口 (軟水用)		15A (G1/2)
10	給水口 (原水用)		15A (G1/2) (庫内洗浄ノズル用給水口)
11	排水口		50.8 (排水用シリコンエルボ使用時: 48)
12	バルブ (原水用)		15A (G1/2) (ハンドシャワー用給水口)
13	電源コード		2m 14mm <sup>2</sup> - 4芯
14	アジャスト	SUS304	
15	本体	SUS304	No.4仕上

給水口・バルブは、15Aフレキシブルホース接続としてください。  
設置上の注意 熱機器の設置については安全の為、消防法の設置基準に従って設置してください。  
改善の為、仕様及び外観を予告なしに変更することがあります。



変更事項 ALTERATION

尺度 SCALE  
1/15

日付 DATE

図番 DRAWING No.  
04849

工事名 TITLE

納品日 DATE OF DELIVERY

検図 CHECK

設計 DESIGN

製図 DRAW

営業担当 CHARGE

図面名称 DRAWING CORD

承認印 APPROVED

電気スーパースチーム