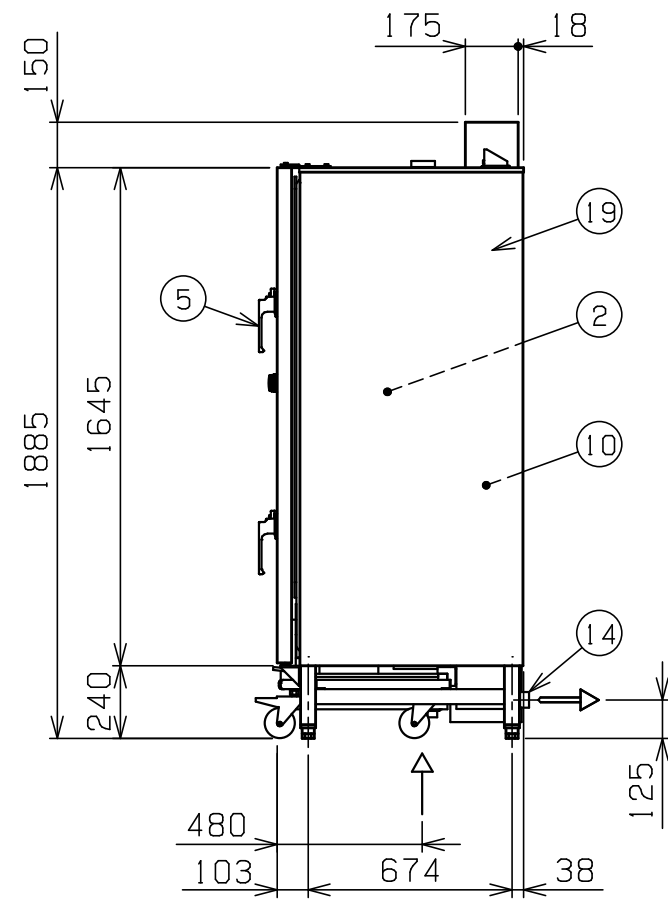
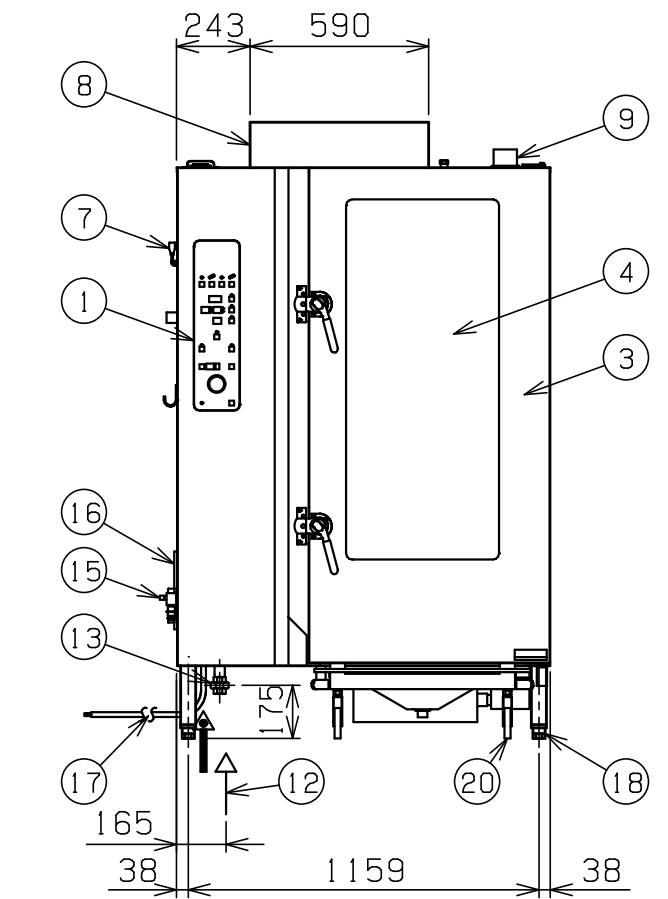
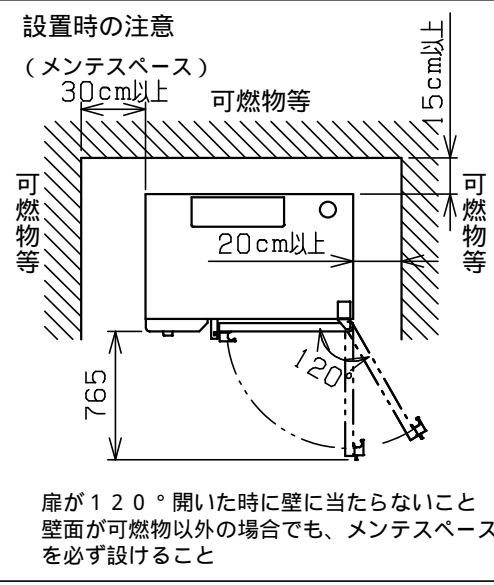
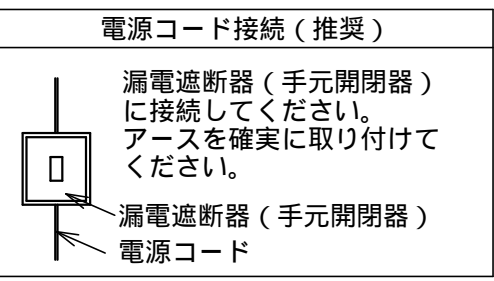
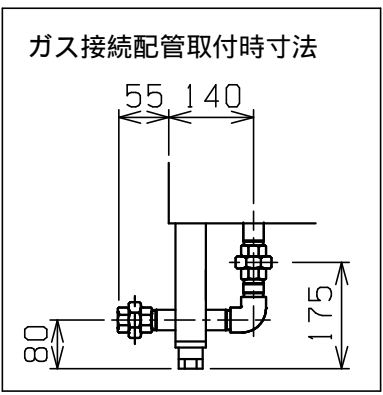
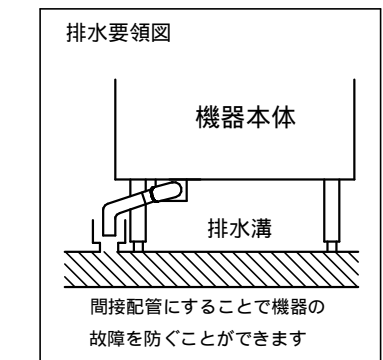
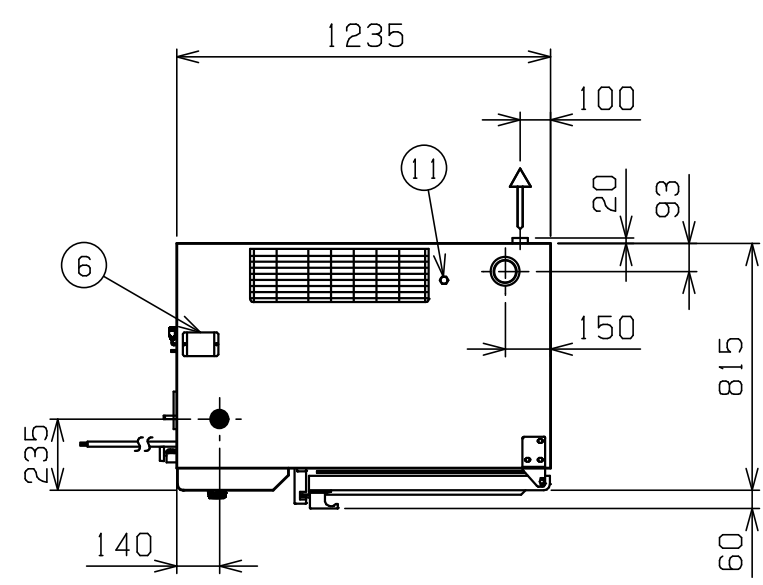


No.	品名 NAME	台数 QUANTITY	型式 MODEL	寸法 DIMENSION
	ガス - パ - スチ - ム		SSCG - 20SCNU	



種類	スタンダ-ドシリ-ズ 軟水装置付
外形寸法	1235 (W) x 815 (D) x 1885 (H)
オ-ブン庫内有効寸法	645 (W) x 500 (D) x 1515 (H)
庫内棚段数	20段 ピッチ65mm
ホテルパン収納枚数	1 / 1GN (深さ20mm) x 20
ガス消費量	都市ガス 79.1kW (68,000kcal/h)
	LPGガス 79.1kW (5.67kg/h)
ガス接続口	都市ガス 25A
	LPGガス 25A
定格電源	三相 200V 50/60Hz
消費電力	850 / 1000W
必要手元開閉器容量	15A
パ-ナ-種類	ステンレス製 強制燃焼パ-ナ- x 3
安全装置	過熱・空焚き防止装置, 立消し安全装置
製品重量	436kg
付属品	1 / 1焼網 (10), 耐熱手袋 (1セット), 洗剤 (2ℓ), 洗剤スプレ-ガン (1), ハンドシャワ- (1), 減圧逆止弁 (1), 排水用シリコンエルボ 48用 (1), 32Aステンソケット (1), 予熱アタッチメント (1), ガス接続配管 (1), ロ-ルインカ-トSSC-RC20C (1), 軟水装置 (1): 全自動式

部番	品名	材質	備考
1	操作パネル		
2	オ-ブン庫内	SUS304	コ-ナ-部R加工
3	オ-ブン扉	SUS304	No.4仕上 W=795
4	耐熱ガラス	強化ガラス	二重ガラス
5	扉取手	BC6	クロムメッキ仕上
6	ダンパ-	シリコン	
7	ダンパ-ハンドル	SUS	
8	排気筒	SUS430	
9	排気口	SUS304	76.3
10	蒸気発生装置	SUS304	
11	除去剤入口	C3604	クロムメッキ仕上
12	ガス接続口		ユニオン (ガス接続配管を取付可)
13	給水口 (軟水用)		15A (G1/2)
14	排水口		32A (G1 1/4) (ステンソケット使用時)
15	バルブ (原水用)		15A (G1/2) (ハンドシャワ-用給水口)
16	フィルタ-	ポリウレタン	
17	電源コード		3m 2mm ² - 4芯
18	アジャスト	ADC	
19	本体	SUS304	No.4仕上
20	ロ-ルインカ-ト	SUS304	50角パイプ使用 (シル受付) 耐荷重 90kg (各段 最高15kg)

給水口・バルブは、15Aフレキシブルホース接続としてください。
 設置上の注意 熱機器の設置については安全の為、消防法の設置基準に従って設置してください。
 改善の為、仕様及び外観を予告なしに変更することがあります。



業務用総合厨房機器メーカー	変更事項 ALTERATION	尺度 SCALE 1/25	日付 DATE	図番 DRAWING No. 03328	工事名 TITLE	納品日 DATE OF DELIVERY
MARUZEN 株式会社		検図 CHECK	設計 DESIGN	製図 DRAW	営業担当 CHARGE	承認印 APPROVED
MARUZEN CO., LTD.					図面名称 DRAWING CORD	
					ガス - パ - スチ - ム	