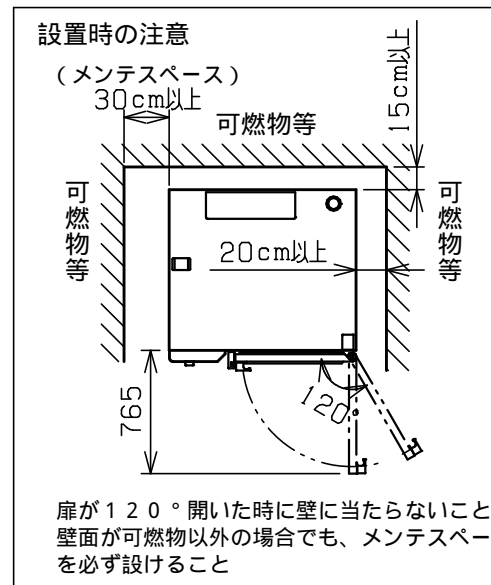
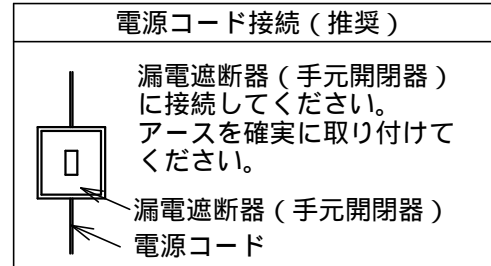
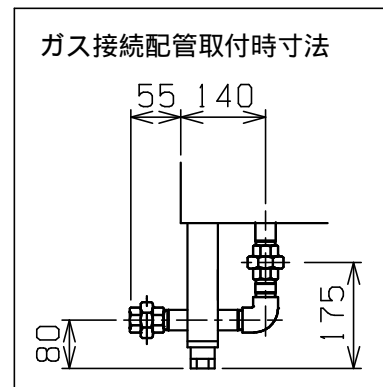
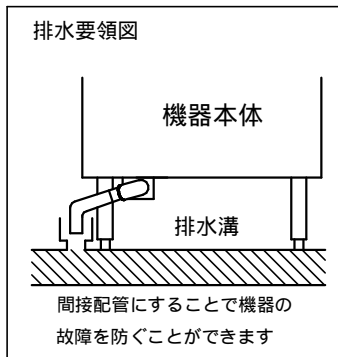
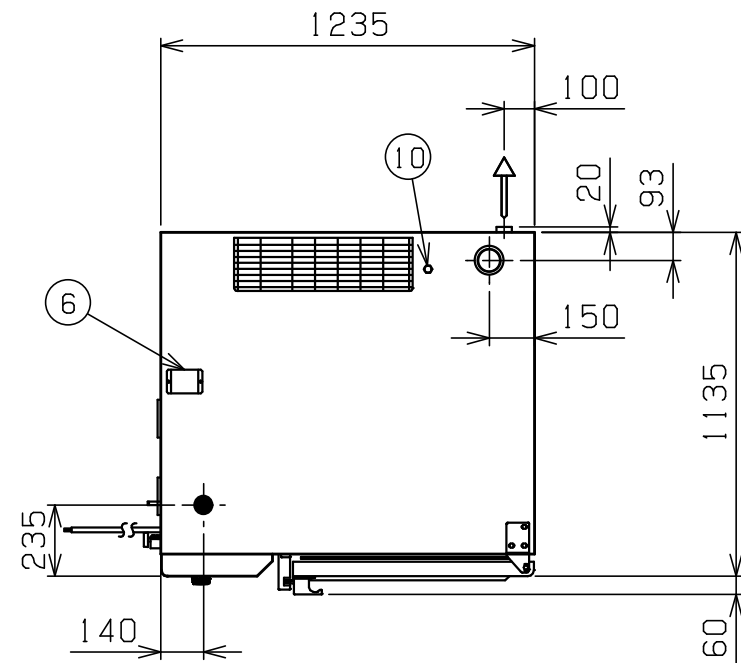
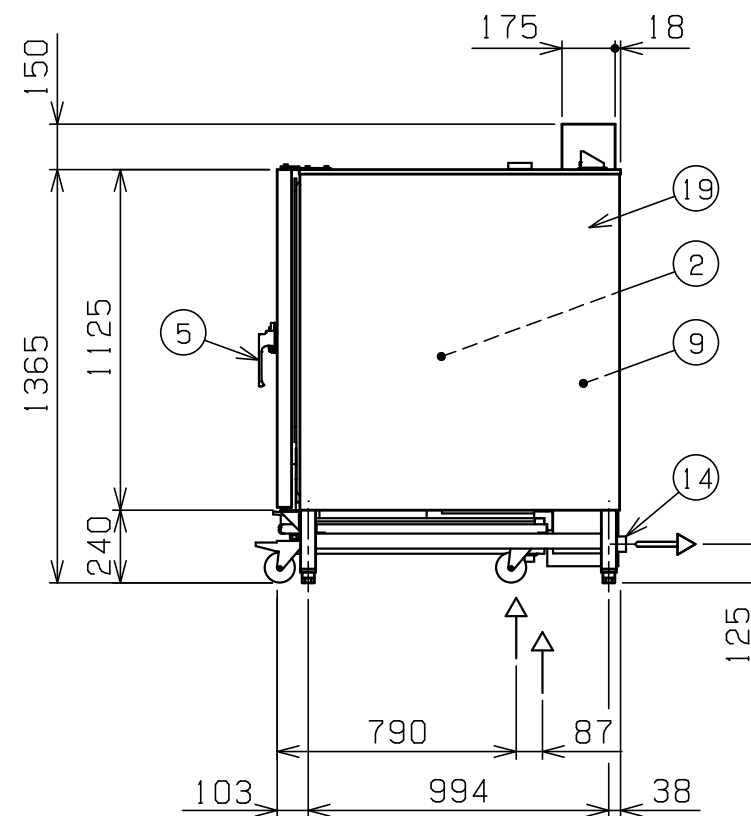
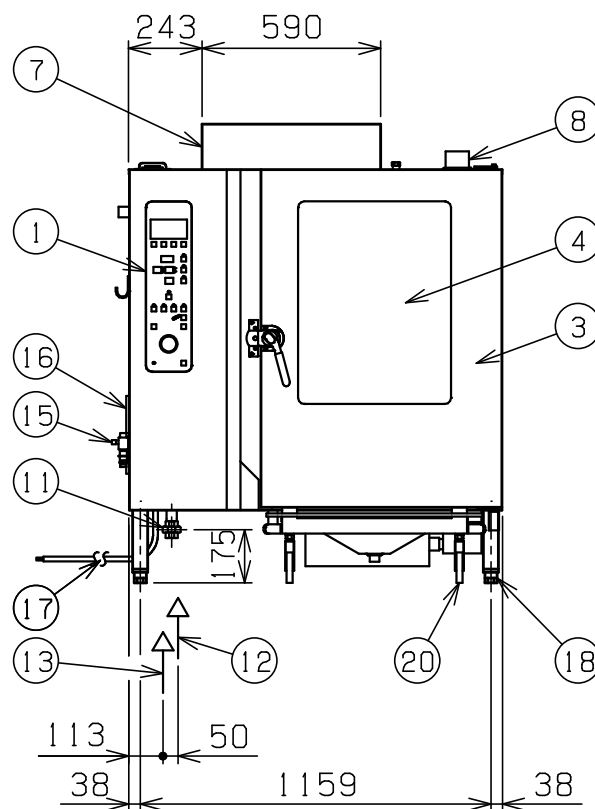


No.	品名 NAME	台数 QUANTITY	型式 MODEL	寸法 DIMENSION
	ガス - パ - スチ - ム		SSCG - C24DCNU	



種類	デラックスシリーズ 洗浄機能・軟水装置付
外形寸法	1235 (W) × 1135 (D) × 1365 (H)
オ・ブン庫内有効寸法	645 (W) × 820 (D) × 995 (H)
庫内棚段数	12段 ピッチ65mm
ホテルパン収納枚数	1 / 1GN (深さ20mm) × 24 2 / 1GN (深さ20mm) × 12
ガス消費量	都市ガス 79.1kW (68,000kcal/h)
	LPガス 79.1kW (5.67kg/h)
ガス接続口	都市ガス 25A
	LPガス 25A
定格電源	三相 200V 50/60Hz (軟水装置用として 单相 100V が別に必要)
消費電力	1200W
必要手元開閉器容量	15A
パ・ナ・種類	ステンレス製 強制燃焼パ・ナ × 2
安全装置	過熱・空焚き防止装置, 立消え安全装置
製品重量	407kg
付属品	2 / 1焼網 (6), 耐熱手袋 (1セット), 洗剤 (2ℓ), 洗剤スプレ・ガン (1), ハンドシャワ・ (1), 減圧逆止弁 (1), 排水用シリコンエルボ 48用 (1), 32Aステンソケット (1), 予熱アタッチメント (1), ガス接続配管 (1), ロ・ルインカ・トSSC - RC24C (1), 軟水装置 (1): 全自動式, フィルター (2), 庫内洗浄部品セット (1), 庫内キャップ (1)



部番	品名	材質	備考
1	操作パネル		
2	オ・ブン庫内	SUS304	コ・ナ・部R加工
3	オ・ブン扉	SUS304	No.4仕上 W=795
4	耐熱ガラス	強化ガラス	二重ガラス
5	扉取手	BC6	クロムメッキ仕上
6	ダンパ・	シリコン	
7	排気筒	SUS430	
8	排気口	SUS304	76.3
9	蒸気発生装置	SUS304	
10	除去剤入口	C3604	クロムメッキ仕上
11	ガス接続口		ユニオン (ガス接続配管を取付可)
12	給水口 (軟水用)		15A (G1/2)
13	給水口 (原水用)		15A (G1/2) (庫内洗浄ノズル用給水口)
14	排水口		32A (G1 1/4) (ステンソケット使用時)
15	バルブ (原水用)		15A (G1/2) (ハンドシャワ・用給水口)
16	フィルタ・	ホ・リエステル	
17	電源コード		3m 2mm ² - 4芯
18	アジャスト	ADC	
19	本体	SUS304	No.4仕上
20	ロ・ルインカ・ト	SUS304	50角パイプ使用 (シル受付) 耐荷重120kg (各段 最高30kg)

給水口・バルブは、15Aフレキシブルホース接続としてください。
 設置上の注意 熱機器の設置については安全の為、消防法の設置基準に従って設置してください。
 改善の為、仕様及び外観を予告なしに変更することがあります。



変更事項 ALTERATION	尺度 SCALE 1/25	日付 DATE	図番 DRAWING No. 04838	工事名 TITLE	納品日 DATE OF DELIVERY
	検図 CHECK	設計 DESIGN	製図 DRAW	営業担当 CHARGE	図面名称 DRAWING CORD
				ガス - パ - スチ - ム	承認印 APPROVED