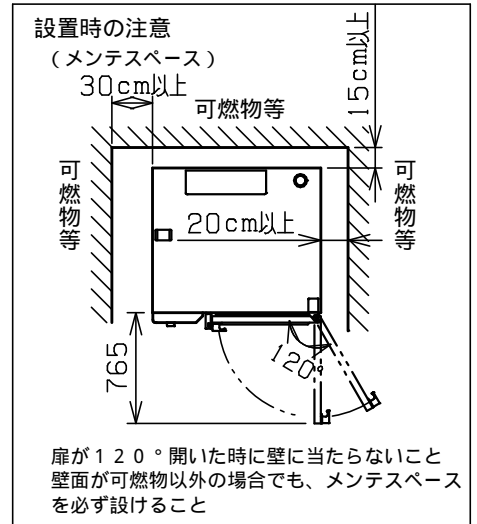
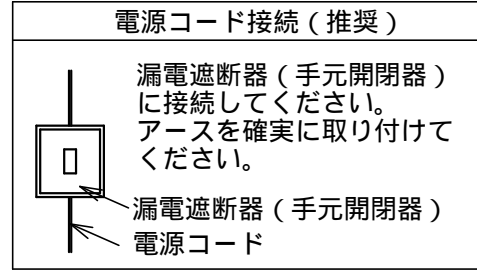
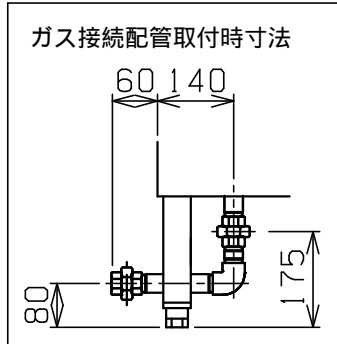
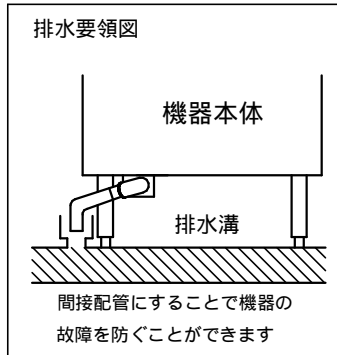
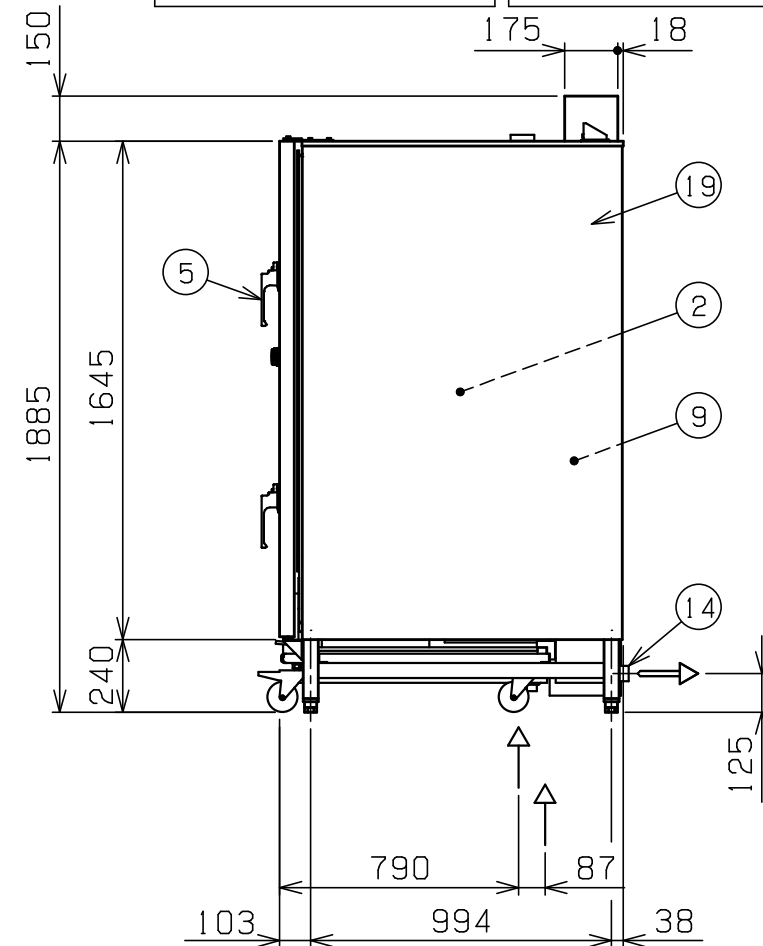
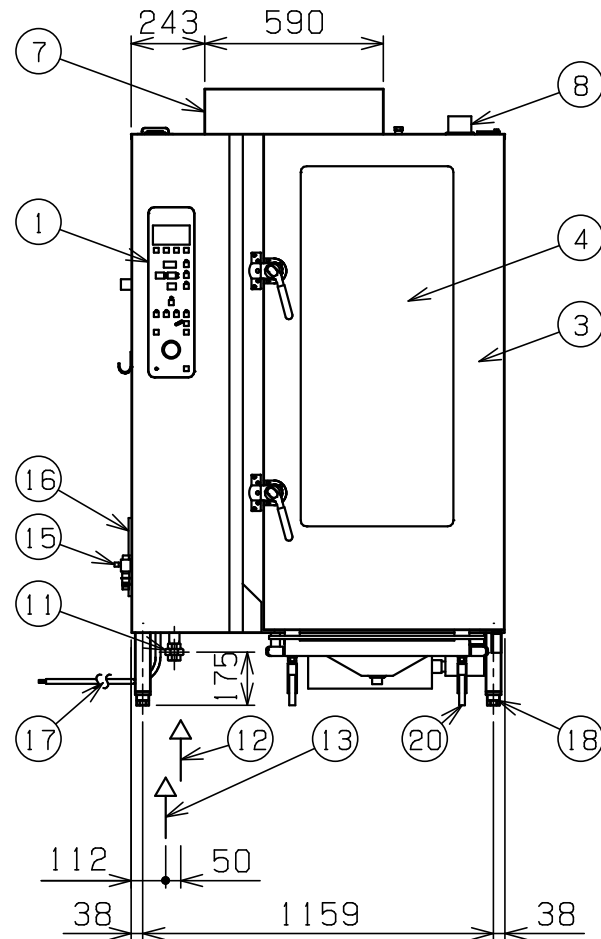
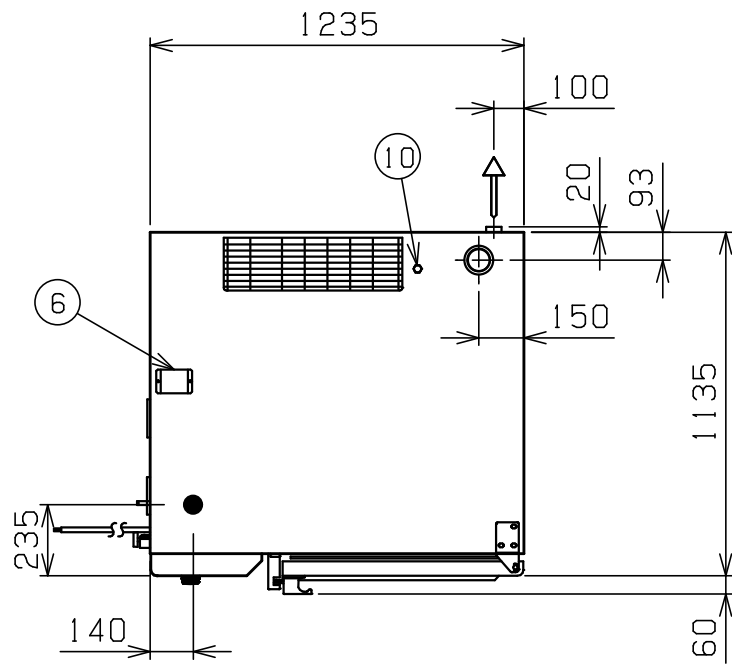


No.	品名 NAME	台数 QUANTITY	型式 MODEL	寸法 DIMENSION
	ガス - パ - スチ - ム		SSCG - C40DCNU	



種類	デラックスシリーズ 洗浄機能・軟水装置付	
外形寸法	1235 (W) × 1135 (D) × 1885 (H)	
オ - プン庫内有効寸法	645 (W) × 820 (D) × 1515 (H)	
庫内棚段数	20段 ピッチ65mm	
ホテルパン収納枚数	1 / 1GN (深さ20mm) × 40 《2 / 1GN (深さ20mm) × 20》	
ガス消費量	都市ガス	105kW (90,000kcal/h)
	LPガス	105kW (7.50kg/h)
ガス接続口	都市ガス	32A
	LPガス	32A
定格電源	三相 200V 50/60Hz (軟水装置用として 单相 100V が別に必要)	
消費電力	2300W	
必要手元開閉器容量	15A	
パ - ナ - 種類	ステンレス製 強制燃焼パ - ナ - × 3	
安全装置	過熱・空焚き防止装置, 立消え安全装置	
製品重量	554kg	
付属品	2 / 1焼網 (10), 耐熱手袋 (1セット), 洗剤 (2ℓ), 洗剤スプレ - ガン (1), ハンドシャワ - (1), 減圧逆止弁 (1), 排水用シリコンエルボ 48用 (1), 32Aステンソケット (1), 予熱アタッチメント (1), ガス接続配管 (1), ロ - ルインカ - トSSC - RC40C (1), 軟水装置 (1): 全自動式, フィルタ - (2), 庫内洗浄部品セット (1), 庫内キャップ (1)	

部番	品名	材質	備考
1	操作パネル		
2	オ - プン庫内	SUS304	コ - ナ - 部R加工
3	オ - プン扉	SUS304	No.4仕上 W=795
4	耐熱ガラス	強化ガラス	二重ガラス
5	扉取手	BC6	クロムメッキ仕上
6	ダンパ -	シリコン	
7	排気筒	SUS430	
8	排気口	SUS304	76.3
9	蒸気発生装置	SUS304	
10	除去剤入口	C3604	クロムメッキ仕上
11	ガス接続口		ユニオン (ガス接続配管を取付可)
12	給水口 (軟水用)		15A (G1/2)
13	給水口 (原水用)		15A (G1/2) (庫内洗浄ノズル用給水口)
14	排水口		32A (G1 1/4) (ステンソケット使用時)
15	バルブ (原水用)		15A (G1/2) (ハンドシャワ - 用給水口)
16	フィルタ -	ホ <sup>+</sup> リエステル	
17	電源コード		3m 2mm <sup>2</sup> - 4芯
18	アジャスト	ADC	
19	本体	SUS304	No.4仕上
20	ロ - ルインカ - ト	SUS304	50角パイプ使用 (シル受付) 耐荷重180kg (各段 最高30kg)

給水口・バルブは、15Aフレキシブルホース接続とさせていただきます。  
 設置上の注意 熱機器の設置については安全の為、消防法の  
 設置基準に従って設置してください。  
 改善の為、仕様及び外観を予告なしに変更することがあります。

業務用総合厨房機器メーカー <b>株式会社 マルゼン</b> MARUZEN CO.,LTD.	変更事項 ALTERATION	尺度 SCALE 1/25	日付 DATE	図番 DRAWING No. 04839	工事名 TITLE	納品日 DATE OF DELIVERY
	検図 CHECK	設計 DESIGN	製図 DRAW	営業担当 CHARGE	図面名称 DRAWING CORD ガス - パ - スチ - ム	承認印 APPROVED