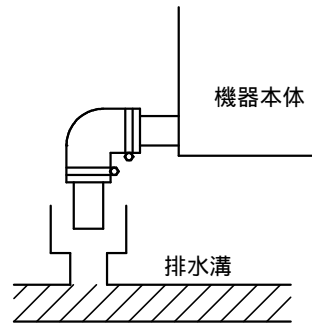
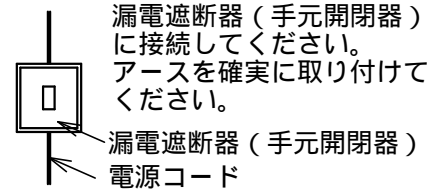


排水要領図



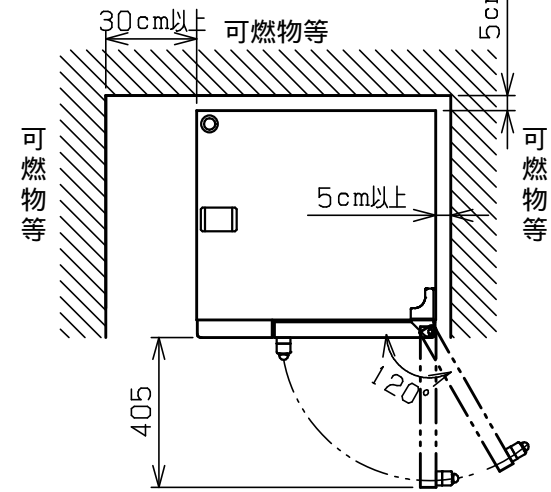
間接配管にすることで機器の故障を防ぎます

電源コード接続 (推奨)



設置時の注意

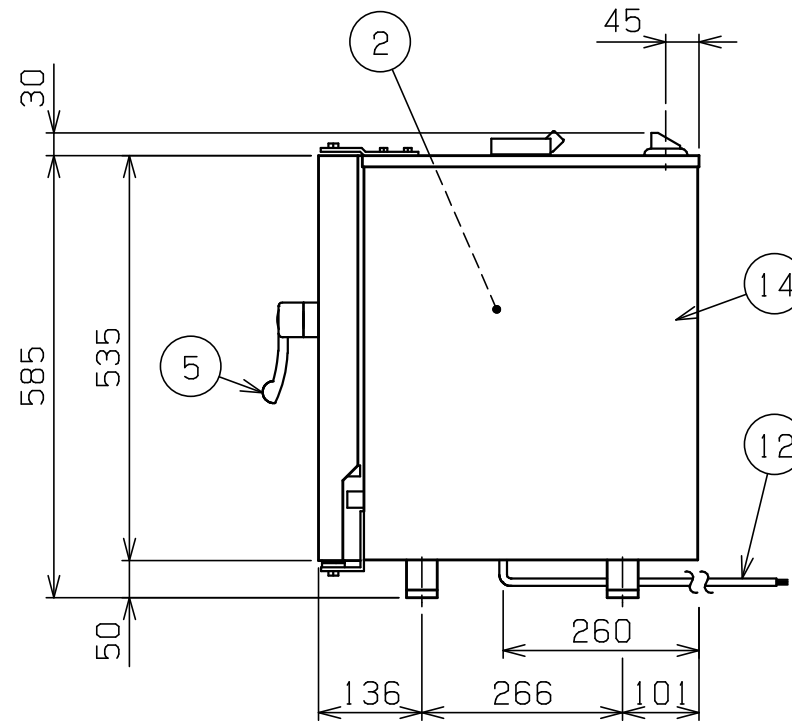
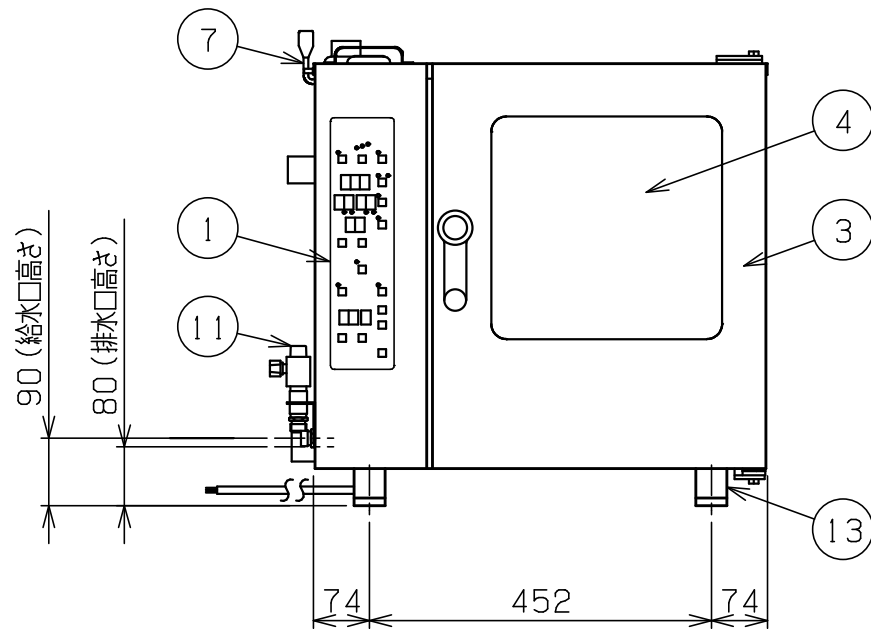
(メンテナンススペース)



扉が120°開いた時に壁に当たらないこと
壁面が可燃物以外の場合でも、メンテナンススペースを必ず設けること

No.	品名 NAME	台数 QUANTITY	型式 MODEL	寸法 DIMENSION
	スーパースチームシンプル		SSCS-04MNU	

種類	浄軟水器付		
	間口	奥行	高さ
外形寸法	600	505	585
オ-ブン庫内有効寸法	325 (W) × 345 (D) × 314 (H)		
庫内棚段数	4段 ピッチ60mm		
ホテルパン収納枚数	1/2GN (深さ20mm) × 4		
定格電源	三相 200V 50/60Hz		
消費電力	3.6kW		
必要手元開閉器容量	15A		
安全装置	過熱防止装置		
製品重量	56kg		
付属品	1/2焼網(2), 耐熱手袋(1セット), 洗剤(2ℓ), 洗剤スプレ-ガン(1), ハンドシャワ-(1), 減圧逆止弁(1), 排水用シリコンエルボ 38用(1), 浄軟水器(1) カートリッジ式		



部番	品名	材質	備考
1	操作パネル		
2	オ-ブン庫内	SUS304	コ-ナ-部R加工
3	オ-ブン扉	SUS304	No.4仕上 W=440
4	耐熱ガラス	強化ガラス	二重ガラス
5	扉取手	樹脂	
6	ダンパ-	シリコン	
7	ダンパ-ハンドル	SUS	
8	排気口	SUS304	38
9	給水口(軟水用)		15A(G1/2)
10	排水口		38
11	バルブ(原水用)		15A(G1/2)(ハンドシャワ-用給水口)
12	電源コード		2m 2mm ² -4芯
13	アジャスト	ABS	
14	本体	SUS304・430	No.4仕上

給水口・バルブは、15Aフレキシブルホース接続としてください。
設置上の注意 熱機器の設置については安全の為、消防法の設置基準に従って設置してください。
改善の為、仕様及び外観を予告なしに変更することがあります。



変更事項 ALTERATION	尺度 SCALE 1/10	日付 DATE	図番 DRAWING No. 04077	工事名 TITLE	納品日 DATE OF DELIVERY
	検図 CHECK	設計 DESIGN	製図 DRAW	営業担当 CHARGE	承認印 APPROVED
				図面名称 DRAWING CORD	
				スーパースチームシンプル	