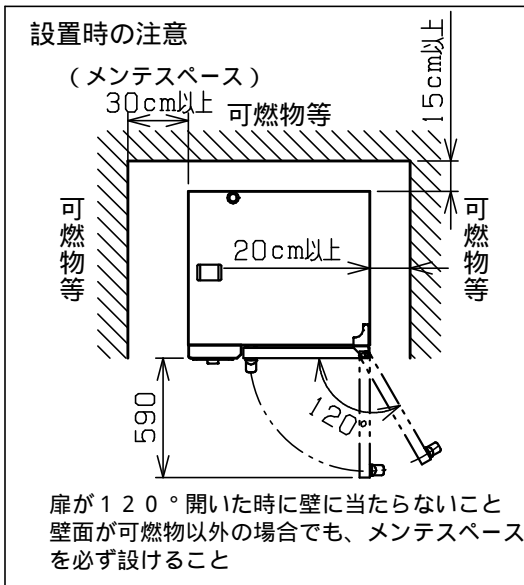
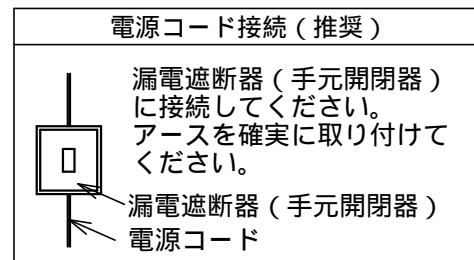
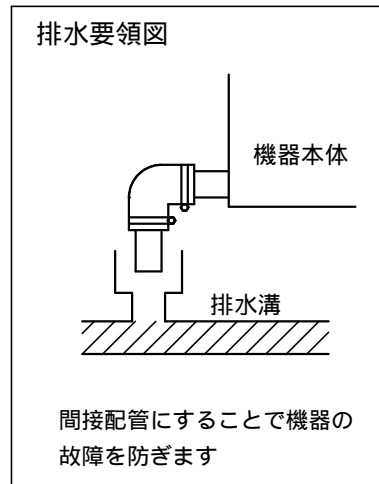
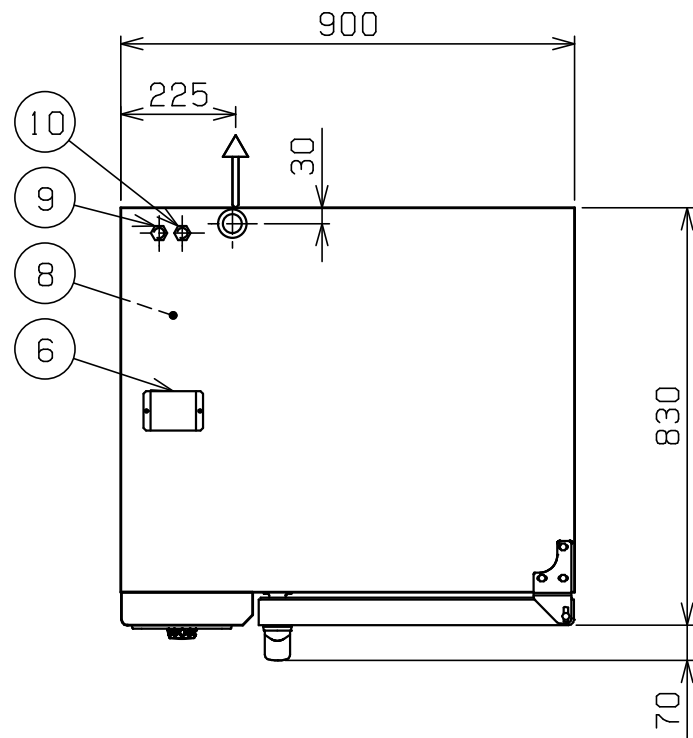
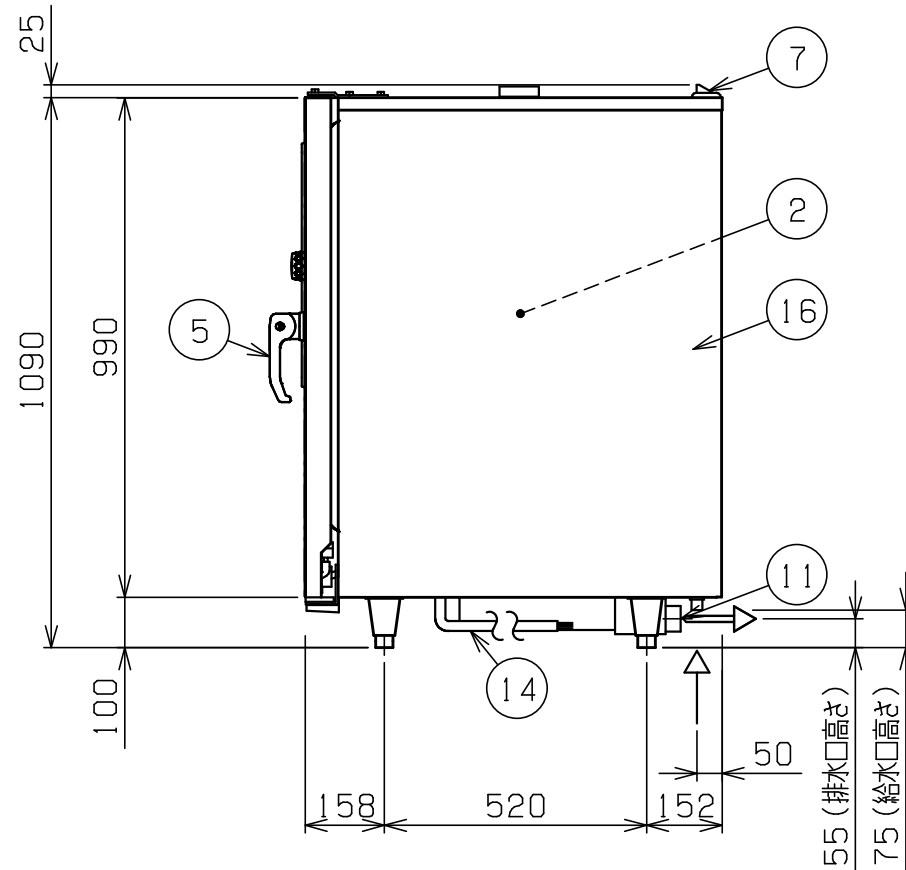
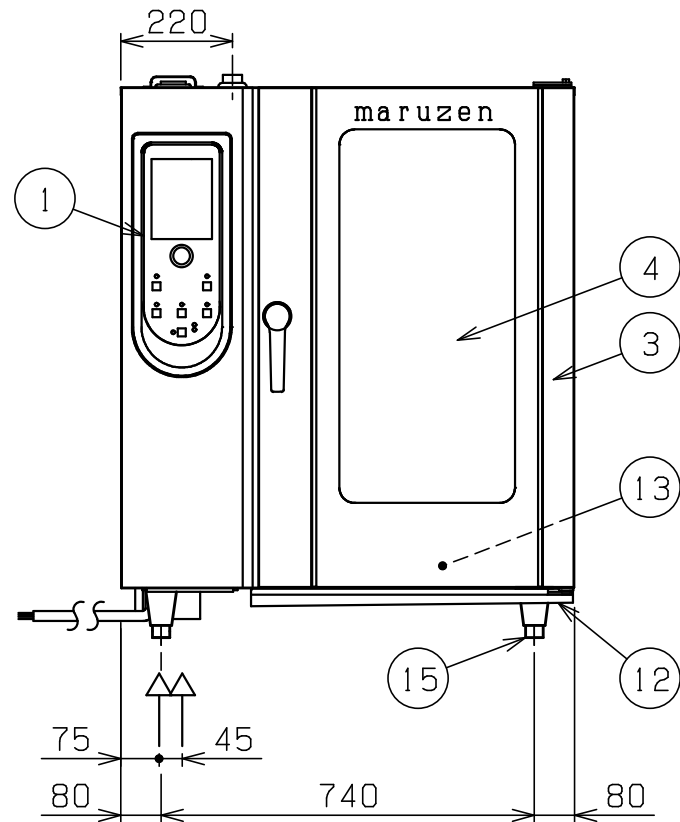


No.	品名 NAME	台数 QUANTITY	型式 MODEL	寸法 DIMENSION
	電気スーパースチームエクセレント		SSCX-10TNU	



種類	エクセレントシリーズ (3本芯センサー仕様) 浄軟水器付		
外形寸法	間口 900	奥行 830	高さ 1090
オ・ブン庫内有効寸法	445 (W) x 645 (D) x 777 (H)		
庫内棚段数	10段 ピッチ68mm		
ホテルパン収納枚数	1 / 1GN (深さ20mm) x 10 (縦差し)		
定格電源	三相 200V 50/60Hz		
消費電力	18.4kW		
必要手元開閉器容量	60A		
安全装置	過熱・空焚き防止装置		
製品重量	200kg		
付属品	1 / 1焼網(5), 耐熱手袋(1セット), 洗剤(2ℓ), 洗剤スプレ-ガン(1), ハンドシャワー-(1), 減圧逆止弁(1), 排水用シリコンエルボ 48用(1), ジェネレータ洗浄部品セット(1), 交換用エアフィルター(2), 浄軟水器(1):カ-トリッジ式		



部番	品名	材質	備考
1	操作パネル		
2	オ-ブン庫内	SUS304	コ-ナ-部R加工
3	オ-ブン扉	SUS304	No.4仕上 W=625
4	耐熱ガラス	強化ガラス	二重ガラス
5	扉取手	樹脂	2段ラッチ式
6	ダンパ-	シリコン	
7	排気口	SUS304	38
8	蒸気発生装置	SUS304	
9	給水口(軟水用)		15A(G1/2)(蒸気発生装置用)
10	給水口(原水用)		15A(G1/2)
11	排水口		50.8 (排水用シリコンエルボ使用時: 48)
12	本体汁受け	SUS304	
13	ハンドシャワー		ホ-ス巻き取り式
14	電源コ-ド		2m 14mm <sup>2</sup> -4芯
15	アジャスト	SUS304	
16	本体	SUS304	No.4仕上

給水口・バルブは、15Aフレキシブルホ-ス接続としてください。  
 設置上の注意 熱機器の設置については安全の為、消防法の設置基準に従って設置してください。  
 改善の為、仕様及び外観を予告なしに変更することがあります。



変更事項 ALTERATION	尺度 SCALE 1/15	日付 DATE	図番 DRAWING No. 04522	工事名 TITLE 電気スーパースチームエクセレント	納品日 DATE OF DELIVERY
	検図 CHECK	設計 DESIGN	製図 DRAW	営業担当 CHARGE	承認印 APPROVED