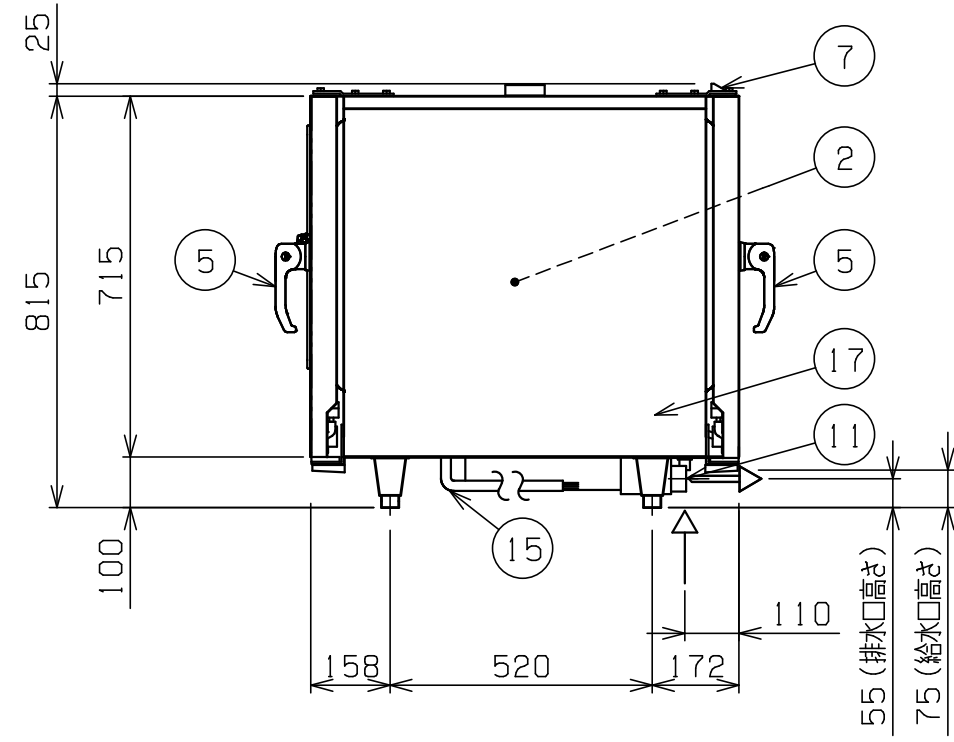
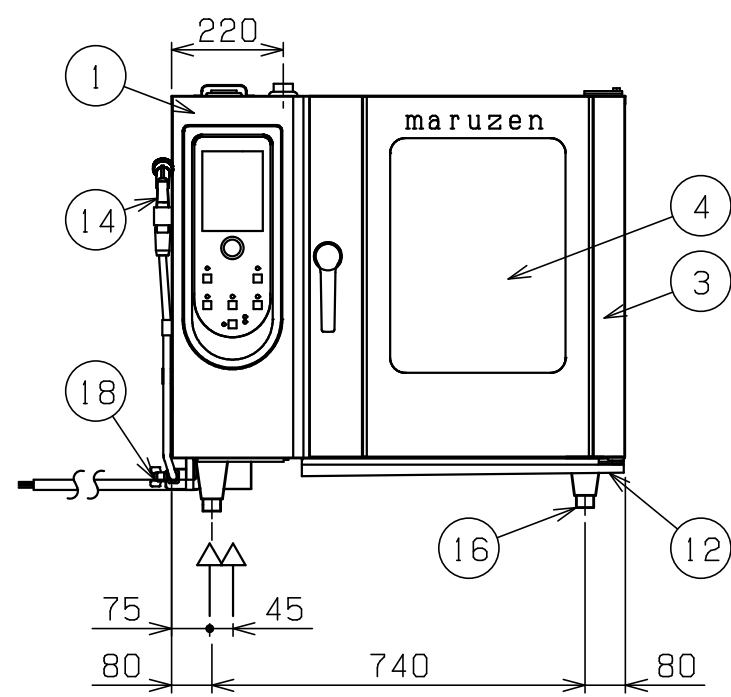
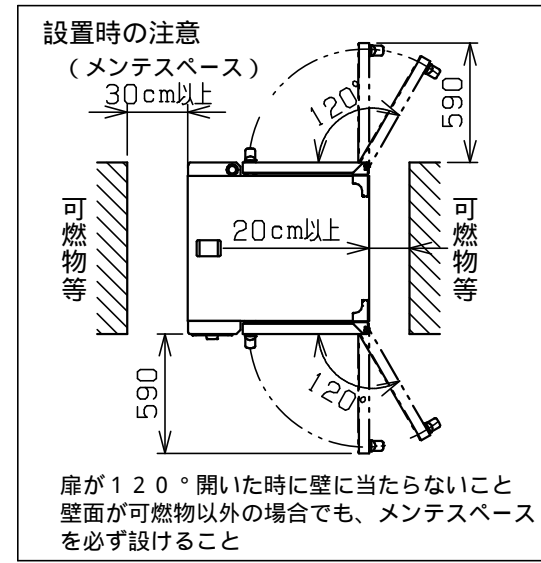
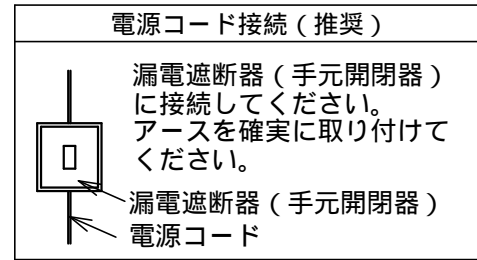
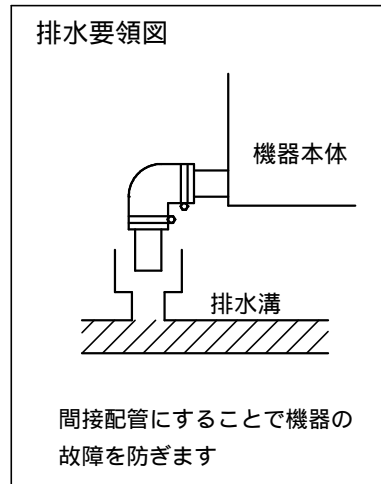
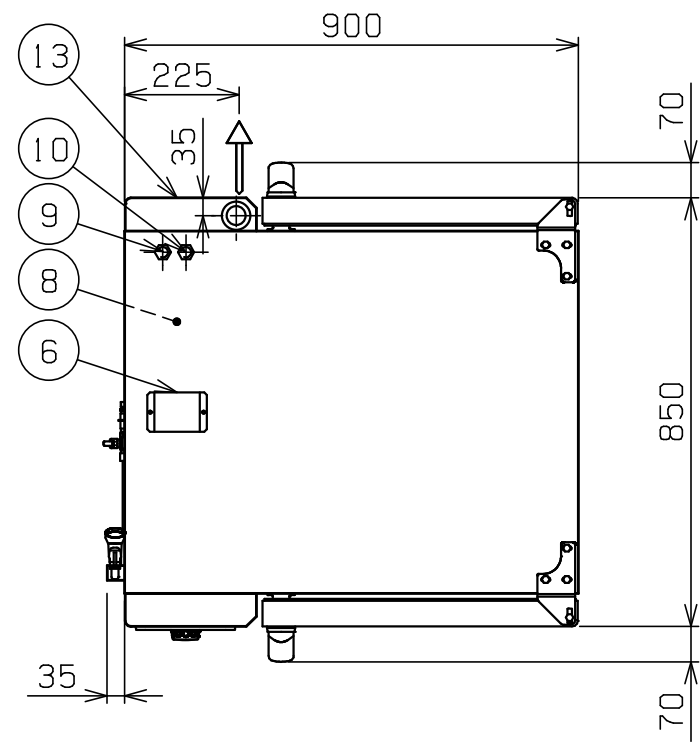


No.	品名 NAME	台数 QUANTITY	型式 MODEL	寸法 DIMENSION
	電気スーパースチームエクセレント		SSCX-P06HNU	

種類	エクセレントシリーズ (バスルー仕様) (外付けハンドシャワー仕様) 浄軟水器付		
外形寸法	間口	奥行	高さ
	900	850	815
オ-ブン庫内有効寸法	445 (W) × 645 (D) × 505 (H)		
庫内棚段数	6段 ピッチ68mm		
ホテルパン収納枚数	1 / 1 GN (深さ20mm) × 6 (縦差し)		
定格電源	三相 200V 50 / 60Hz		
消費電力	9.4 kW		
必要手元開閉器容量	30A		
安全装置	過熱・空焚き防止装置		
製品重量	176 kg		
付属品	1 / 1 焼網 (3), 耐熱手袋 (1セット), 洗剤 (2ℓ), 洗剤スプレーガン (1), ハンドシャワー (1), 減圧逆止弁 (1), 排水用付属部品一式 (1) ジェネレータ洗浄部品セット (1) 交換用エアフィルター (2) 浄軟水器 (1): カ-トリッジ式 庫内洗浄部品セット (1), 庫内キャップ (1) オート調理メニューブックCD (1) 洗剤供給キット (1)		



部番	品名	材質	備考
1	操作パネル		
2	オ-ブン庫内	SUS304	コ-ナ-部R加工
3	オ-ブン扉	SUS304	No.4仕上 W=625
4	耐熱ガラス	強化ガラス	二重ガラス
5	扉取手	樹脂	2段ラッチ式
6	ダンパ-	シリコン	
7	排気口	SUS304	38
8	蒸気発生装置	SUS304	
9	給水口 (軟水用)		15A (G1/2) (蒸気発生装置用)
10	給水口 (原水用)		15A (G1/2)
11	排水口		50.8 (排水用シリコンエルボ使用時: 48)
12	本体汁受け	SUS304	
13	奥操作パネル		運転ランプ, ストップスイッチ
14	ハンドシャワー		
15	電源コード		2m 5.5mm ² - 4芯
16	アジャスト	SUS304	
17	本体	SUS304	No.4仕上
18	バルブ (原水口)		15A (G1/2) (ハンドシャワー-用給水口)

給水口・バルブは、15Aフレキシブルホース接続としてください。
 設置上の注意 熱機器の設置については安全の為、消防法の設置基準に従って設置してください。
 改善の為、仕様及び外観を予告なしに変更することがあります。

業務用総合厨房機器メーカー 株式会社 マルゼン MARUZEN CO.,LTD.	変更事項 ALTERATION	尺度 SCALE 1/15	日付 DATE	図番 DRAWING No. 04656	工事名 TITLE 電気スーパースチームエクセレント	納品日 DATE OF DELIVERY
		検図 CHECK	設計 DESIGN	製図 DRAW	営業担当 CHARGE	承認印 APPROVED