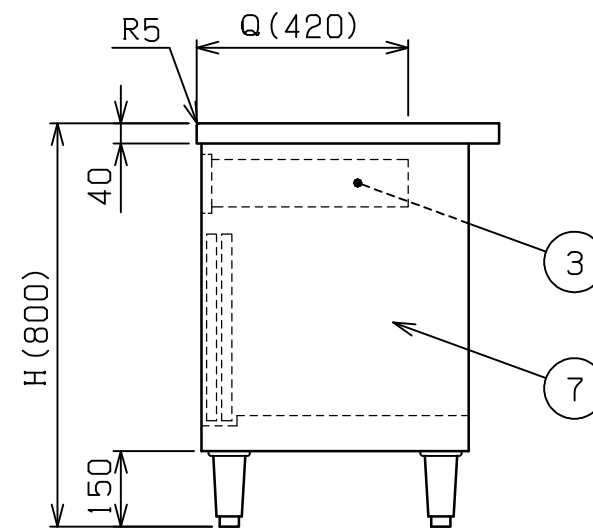
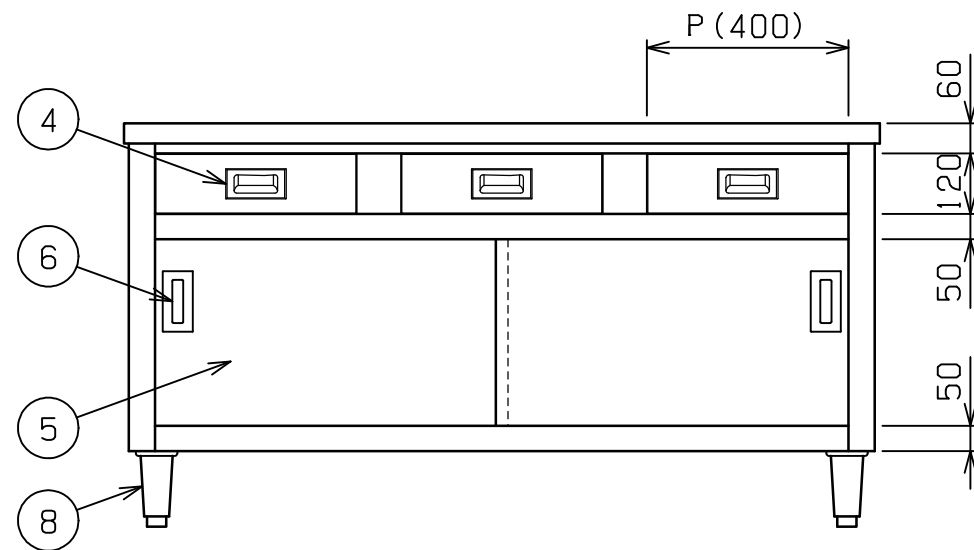
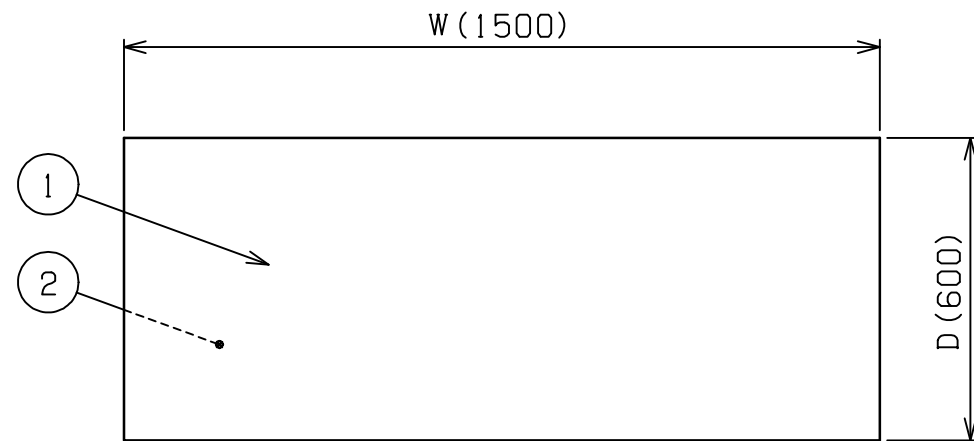


No.	品名 NAME	台数 QUANTITY	型式 MODEL ・ 寸法 MEASUR
	プリムシリーズ 調理台 引出し引戸付 (バック無し)		BHD - N



型式	W	D	H	P	Q	引出し数
BHD-074N	750	450	800	500	350	1
BHD-094N	900	450	800	350	350	2
BHD-104N	1000	450	800	400	350	2
BHD-124N	1200	450	800	300	350	3
BHD-096N	900	600	800	350	420	2
BHD-126N	1200	600	800	300	420	3
BHD-156N	1500	600	800	400	420	3
BHD-186N	1800	600	800	350	420	4
BHD-157N	1500	750	800	400	420	3
BHD-187N	1800	750	800	350	420	4

印は準規格品です。

部番	品名	材質	備考
1	トップ	SUS430	t1.0 No.4仕上
2	トップ補強	ボンデ	t1.0
3	引出し本体	SUS430	t0.8
4	引出し取手	SUS304	
5	引違戸	SUS430	t0.8 No.4仕上
6	引戸取手	SUS304	
7	本体	SUS430	t0.8 No.4仕上
8	アジャスト	SUS304	

本図はBHD-156Nを示す

改善の為、仕様及び外観を予告なしに変更することがあります。

<p>業務用総合厨房機器メ - カ -</p> <p>株式会社 <b>マルゼン</b></p> <p>MARUZEN CO.,LTD.</p>	変更事項 ALTERATION	縮尺 SCALE	日付 DATE	図番 DRAWING No.	工事名 TITLE	備考 REMARKS
		1/15	.	01458		
	検図 CHECK	設計 DESIGN	製図 DRAW	営業担当 CHARGE	図面名称 DRAWING CORD	承認印 APPROVED
					プリムシリーズ 調理台 引出し引戸付 (バック無し)	