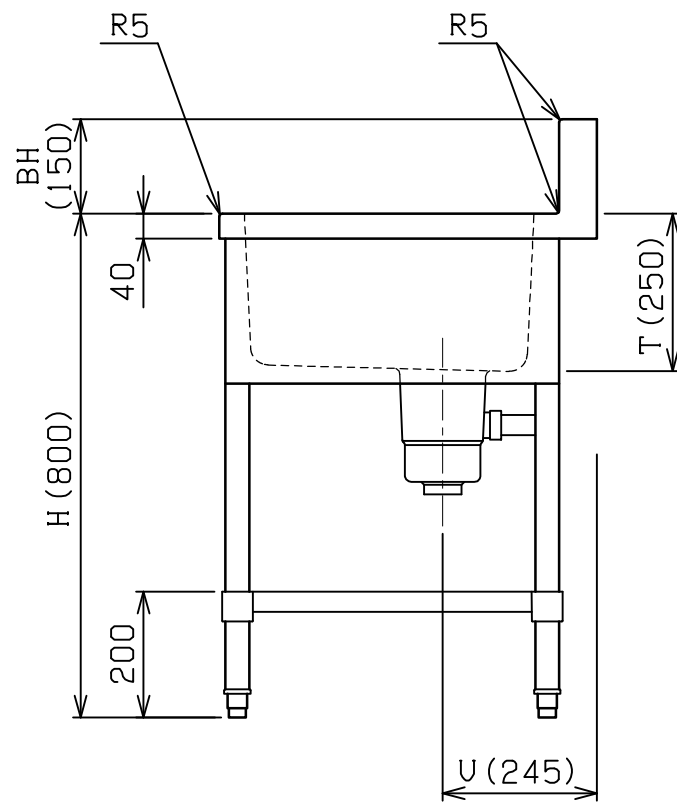
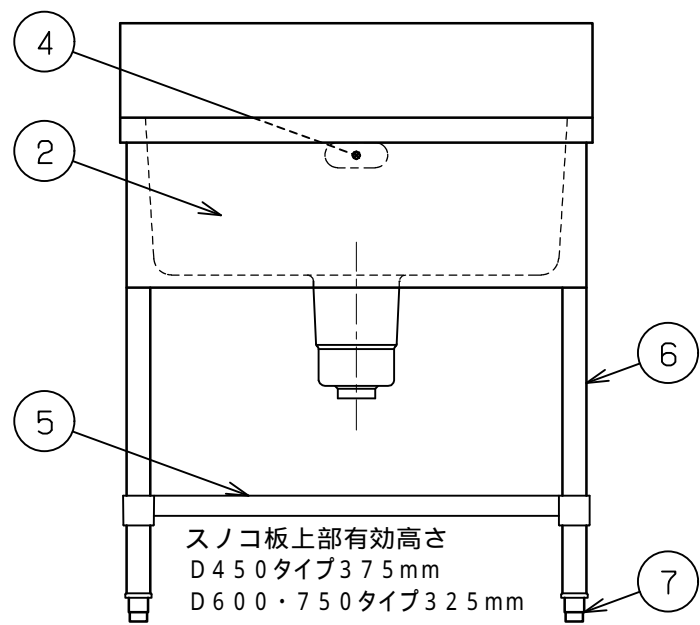
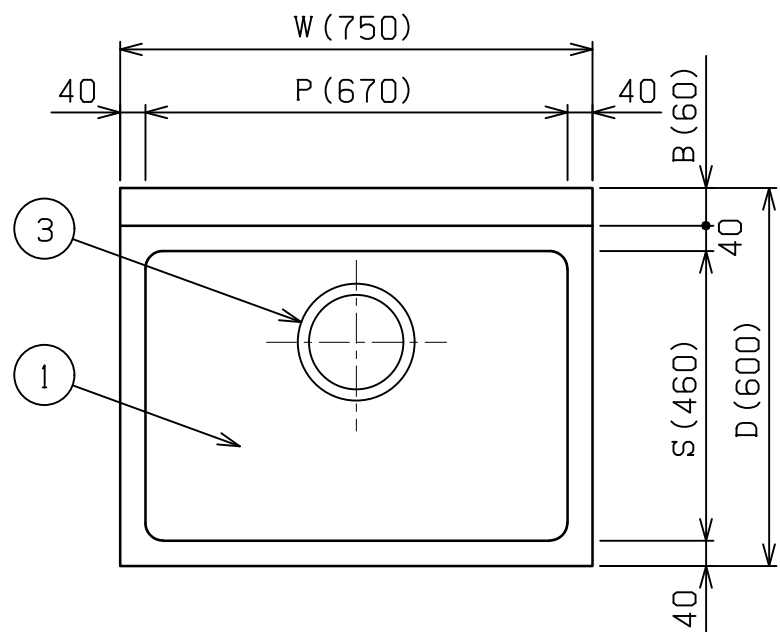


No.	品名 NAME	台数 QUANTITY	型式 MODEL	寸法 MEASUR
	プリ-ムシリ-ズ 一槽シンク		BS 1	



寸法 型式	W	D	H	B·H	B	P	S	T	U
BS 1-- 044	4.50	450	800	100	5.0	3.70	320	200	205
BS 1-- 064	6.00	450	800	100	5.0	5.20	320	200	205
BS 1-- 074	7.50	450	800	100	5.0	6.70	320	200	205
BS 1-- 094	9.00	450	800	100	5.0	8.20	320	200	205
BS 1-- 046	4.50	600	800	150	6.0	3.70	460	250	245
BS 1-- 066	6.00	600	800	150	6.0	5.20	460	250	245
BS 1-- 076	7.50	600	800	150	6.0	6.70	460	250	245
BS 1-- 096	9.00	600	800	150	6.0	8.20	460	250	245
BS 1-- 106	10.00	600	800	150	6.0	9.20	460	250	245
BS 1-- 126	12.00	600	800	150	6.0	11.20	460	250	245
BS 1-- 067	6.00	750	800	150	6.0	5.20	610	250	245
BS 1-- 077	7.50	750	800	150	6.0	6.70	610	250	245
BS 1-- 097	9.00	750	800	150	6.0	8.20	610	250	245
BS 1-- 127	12.00	750	800	150	6.0	11.20	610	250	245

印は準規格品です。

部番	品名	材質	備考
1	トップ(シンク)	SUS430	t1.0 No.4仕上 (印型式はt1.2)
2	化粧板	SUS430	t0.6 No.4仕上
3	排水金具		50A 別表参照
4	オ-バ-フロ-	塩ビ	金具: SUS304
5	スノコ板	SUS430	t1.0 No.4仕上
6	脚	SUS304	t1.0 38
7	アジャスト	SUS304	

品名	適用機種	備考
排水金具	D450タイプ	114小キングドレン (ポリプロピレン)
	D600タイプ	186キングドレン (ポリプロピレン)
	D750タイプ	

本図はBS 1 - 076を示す

改善の為、仕様及び外観を予告なしに変更することがあります。

業務用総合厨房機器メ-カ- 株式会社 マルゼン MARUZEN CO.,LTD.	変更事項 ALTERATION	縮尺 SCALE 1/12	日付 DATE .	図番 DRAWING No. 01581	工事名 TITLE	備考 REMARKS
	検図 CHECK	設計 DESIGN	製図 DRAW	営業担当 CHARGE	図面名称 DRAWING CORD プリ-ムシリ-ズ 一槽シンク	承認印 APPROVED