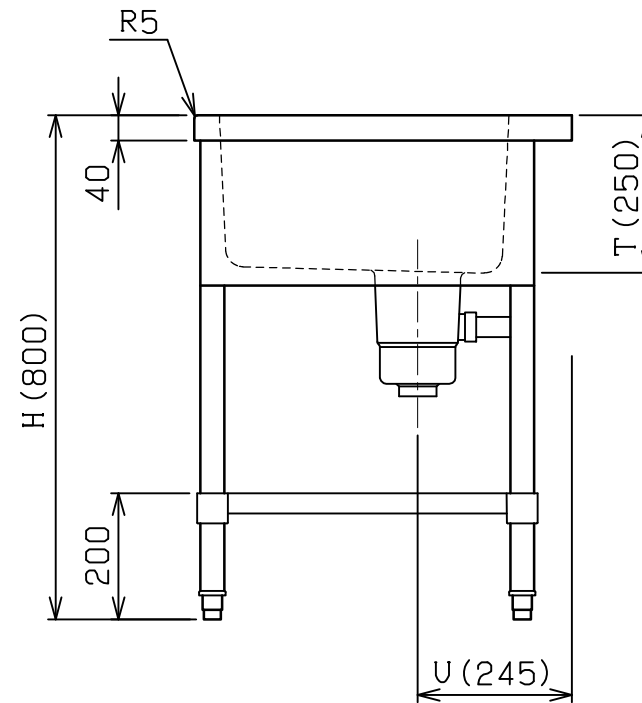
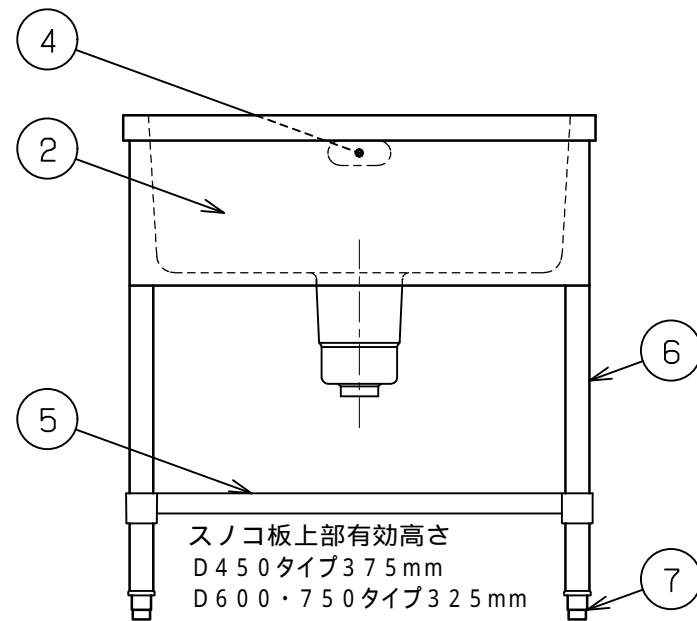
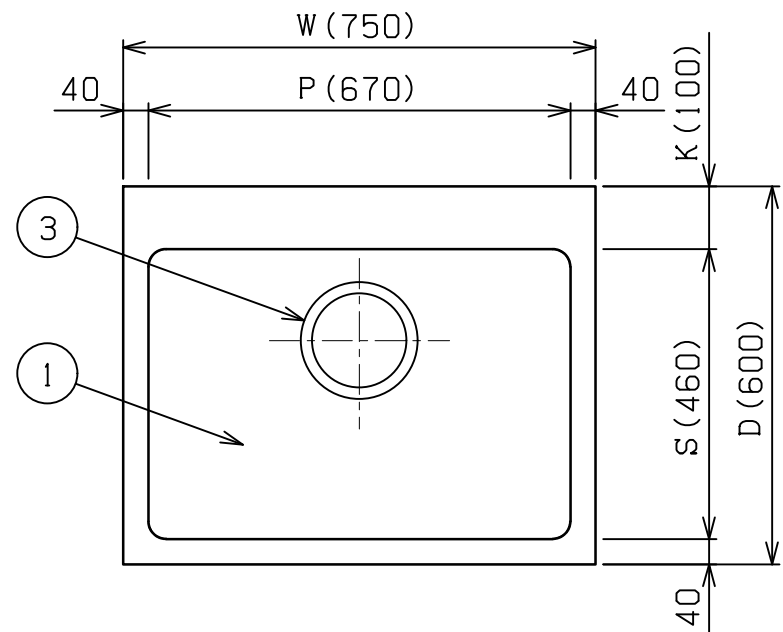


No.	品名 NAME	台数 QUANTITY	型式 MODEL	寸法 MEASUR
	プリ-ムシリーズ 一槽シンク (バック無し)		BS1-N	



型式	寸法	W	D	H	K	P	S	T	U
BS1-044N		450	450	800	90	370	320	200	205
BS1-064N		600	450	800	90	520	320	200	205
BS1-074N		750	450	800	90	670	320	200	205
BS1-094N		900	450	800	90	820	320	200	205
BS1-046N		450	600	800	100	370	460	250	245
BS1-066N		600	600	800	100	520	460	250	245
BS1-076N		750	600	800	100	670	460	250	245
BS1-096N		900	600	800	100	820	460	250	245
BS1-126N		1200	600	800	100	1120	460	250	245
BS1-067N		600	750	800	100	520	610	250	245
BS1-077N		750	750	800	100	670	610	250	245
BS1-097N		900	750	800	100	820	610	250	245
BS1-107N		1000	750	800	100	920	610	250	245
BS1-127N		1200	750	800	100	1120	610	250	245

印は準規格品です。

部番	品名	材質	備考
1	トップ(シンク)	SUS430	t1.0 No.4仕上 (印型式はt1.2)
2	化粧板	SUS430	t0.6 No.4仕上
3	排水金具		50A 別表参照
4	オ-バ-フロ-	塩ビ	金具: SUS304
5	スノコ板	SUS430	t1.0 No.4仕上
6	脚	SUS304	t1.0 38
7	アジャスト	SUS304	

品名	適用機種	備考
排水金具	D450タイプ	114小キングドレン (ポリプロピレン)
	D600タイプ	186キングドレン (ポリプロピレン)
	D750タイプ	

本図はBS1-076Nを示す

改善の為、仕様及び外観を予告なしに変更することがあります。

<p>業務用総合厨房機器メ-カ-</p> <p>株式会社 <b>マルゼン</b></p> <p>MARUZEN CO.,LTD.</p>	変更事項 ALTERATION	縮尺 SCALE	日付 DATE	図番 DRAWING No.	工事名 TITLE	備考 REMARKS
		1/12	.	01582		
	検図 CHECK	設計 DESIGN	製図 DRAW	営業担当 CHARGE	図面名称 DRAWING CORD	承認印 APPROVED
					プリ-ムシリーズ 一槽シンク(バック無し)	