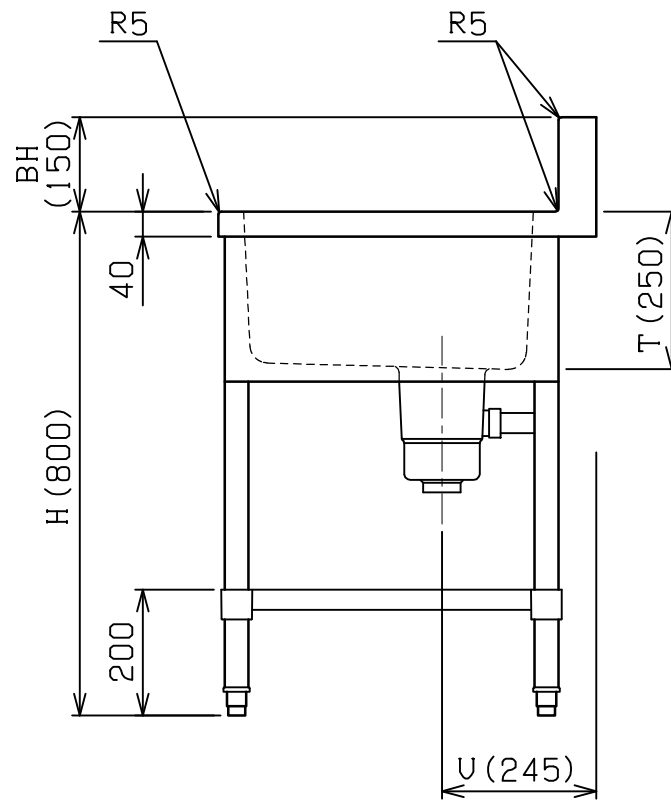
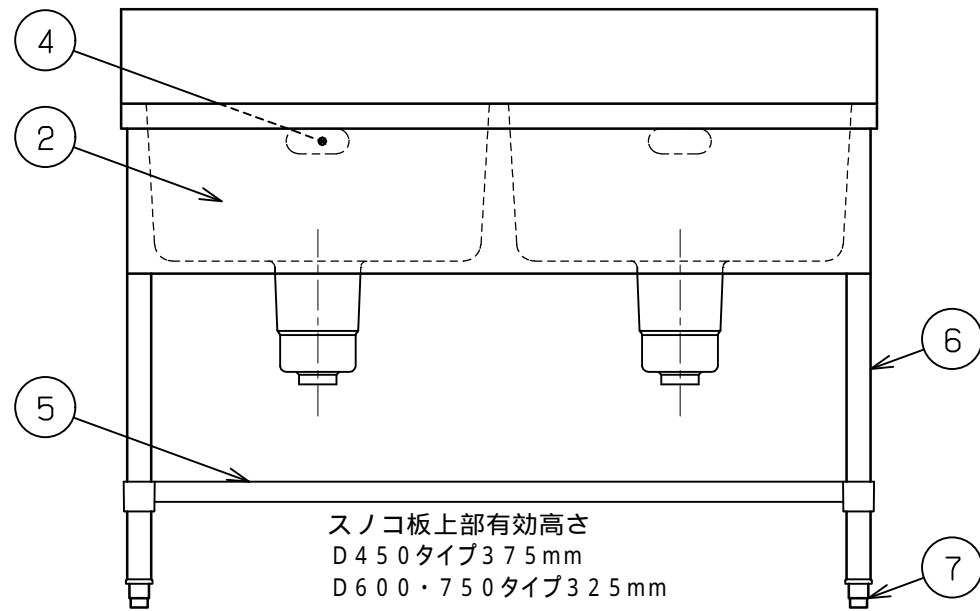
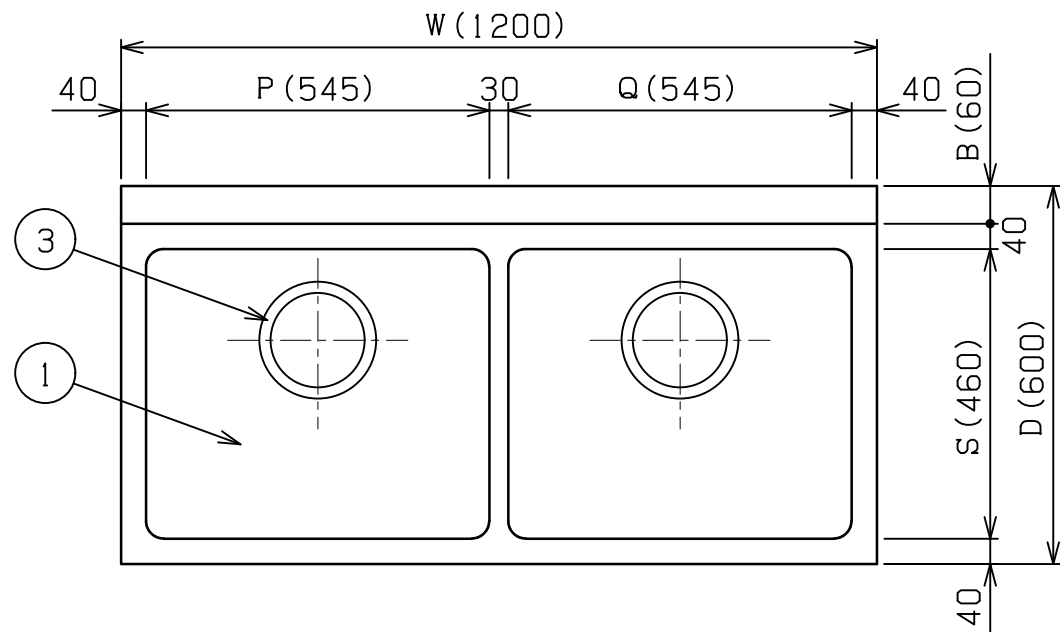


No.	品名 NAME	台数 QUANTITY	型式 MODEL	寸法 MEASUR
	プリ-ムシリ-ズ 二槽シンク		BS2	



型式	寸法	W	D	H	B·H	B	P	Q	S	T	U
BS2-094		900	450	800	100	50	395	395	320	200	205
BS2-104		1000	450	800	100	50	445	445	320	200	205
BS2-124		1200	450	800	100	50	545	545	320	200	205
BS2-154		1500	450	800	100	50	695	695	320	200	205
BS2-096		900	600	800	150	60	395	395	460	250	245
BS2-106		1000	600	800	150	60	445	445	460	250	245
BS2-126		1200	600	800	150	60	545	545	460	250	245
BS2-156		1500	600	800	150	60	695	695	460	250	245
BS2-127		1200	750	800	150	60	545	545	610	250	245
BS2-137		1300	750	800	150	60	595	595	610	250	245
BS2-157		1500	750	800	150	60	695	695	610	250	245

印は準規格品です。

部番	品名	材質	備考
1	トップ(シンク)	SUS430	t1.0 No.4仕上 (印型式はt1.2)
2	化粧板	SUS430	t0.6 No.4仕上
3	排水金具		50A 別表参照
4	オ-バ-フロ-	塩ビ	金具: SUS304
5	スノコ板	SUS430	t1.0 No.4仕上
6	脚	SUS304	t1.0 38
7	アジャスト	SUS304	

品名	適用機種	備考
排水金具	D450タイプ	114小キングドレン (ポリプロピレン)
	D600タイプ	186キングドレン (ポリプロピレン)
	D750タイプ	

本図はBS2-126を示す

改善の為、仕様及び外観を予告なしに変更することがあります。

 業務用総合厨房機器メ-カ- 株式会社 マルゼン MARUZEN CO.,LTD.	変更事項 ALTERATION	縮尺 SCALE	日付 DATE	図番 DRAWING No.	工事名 TITLE	備考 REMARKS
		1/12	.	01586		
	検図 CHECK	設計 DESIGN	製図 DRAW	営業担当 CHARGE	図面名称 DRAWING CORD	承認印 APPROVED
					プリ-ムシリ-ズ 二槽シンク	