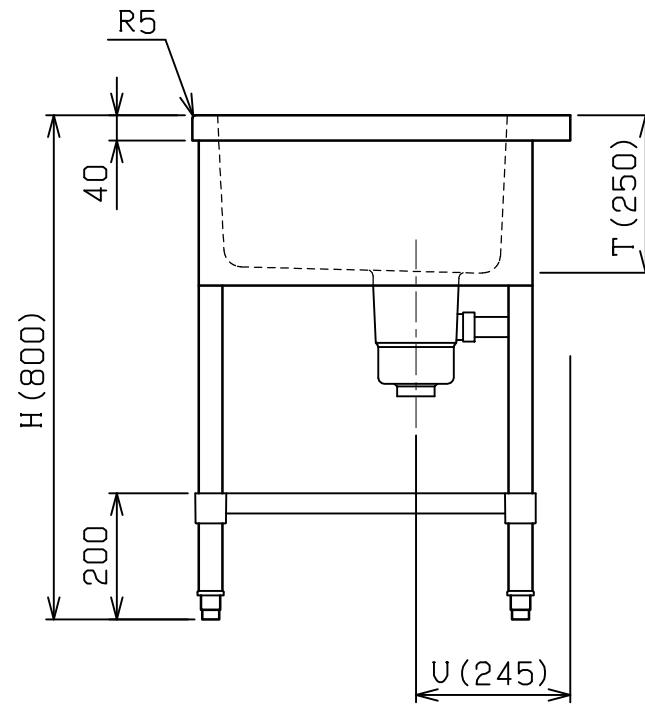
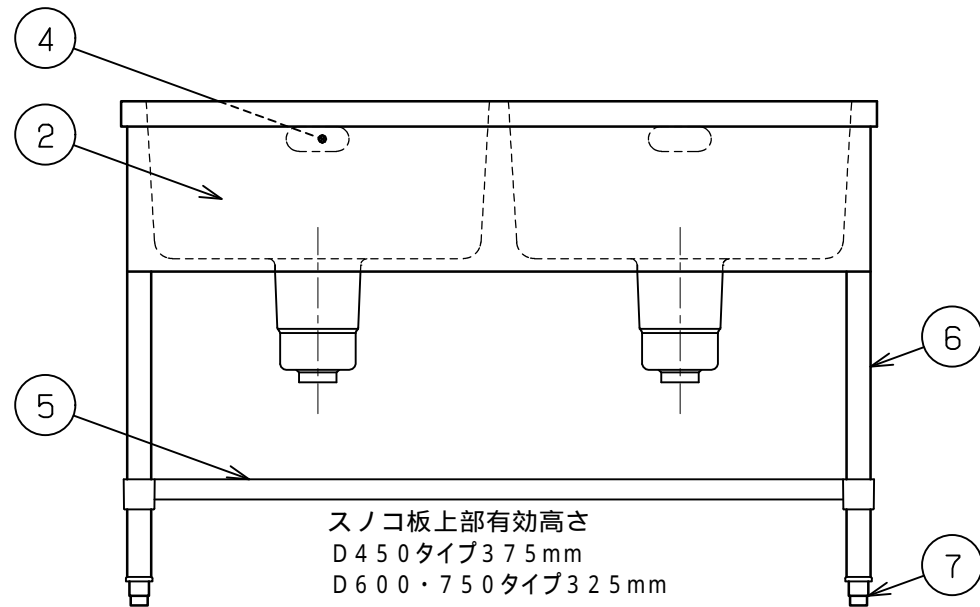
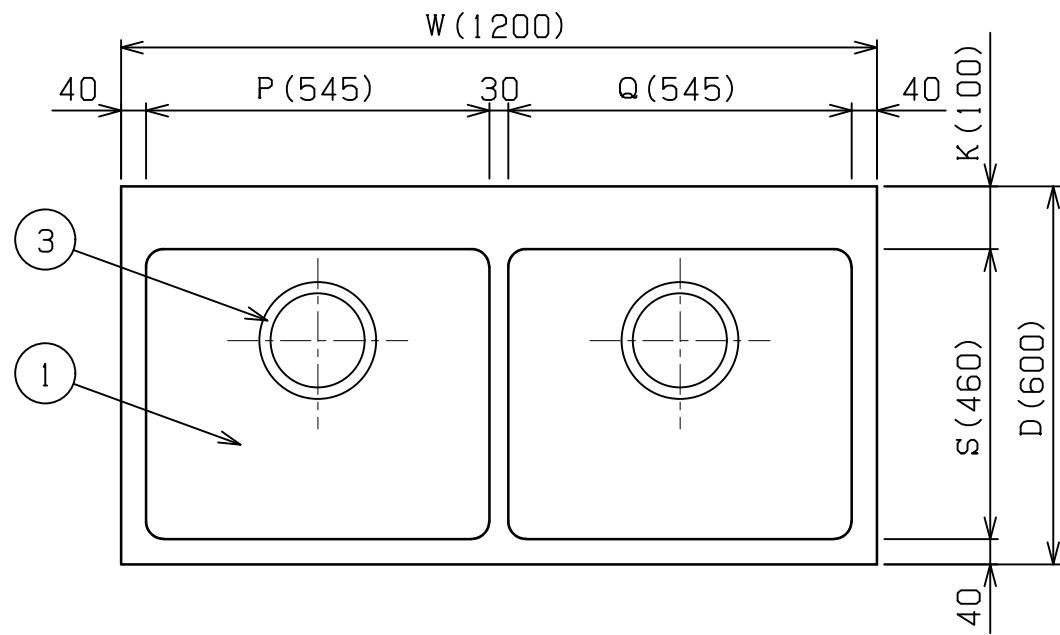


No.	品名 NAME	台数 QUANTITY	型式 MODEL	寸法 MEASUR
	プリ-ムシリ-ズ 二槽シンク (バック無し)		BS2-N	



型式	寸法	W	D	H	K	P	Q	S	T	U
BS2-094N		900	450	800	90	395	395	320	200	205
BS2-104N		1000	450	800	90	445	445	320	200	205
BS2-124N		1200	450	800	90	545	545	320	200	205
BS2-096N		900	600	800	100	395	395	460	250	245
BS2-126N		1200	600	800	100	545	545	460	250	245
BS2-156N		1500	600	800	100	695	695	460	250	245
BS2-127N		1200	750	800	100	545	545	610	250	245
BS2-137N		1300	750	800	100	595	595	610	250	245
BS2-157N		1500	750	800	100	695	695	610	250	245


印は準規格品です。

部番	品名	材質	備考
1	トップ(シンク)	SUS430	t1.0 No.4仕上 (印型式はt1.2)
2	化粧板	SUS430	t0.6 No.4仕上
3	排水金具		50A 別表参照
4	オ-バ-フロ-	塩ビ	金具: SUS304
5	スノコ板	SUS430	t1.0 No.4仕上
6	脚	SUS304	t1.0 38
7	アジャスト	SUS304	

品名	適用機種	備考
排水金具	D450タイプ	114小キングドレン (ポリプロピレン)
	D600タイプ	186キングドレン (ポリプロピレン)
	D750タイプ	

本図はBS2-126Nを示す

改善の為、仕様及び外観を予告なしに変更することがあります。

業務用総合厨房機器メ-カ-  株式会社 マルゼン MARUZEN CO.,LTD.	変更事項 ALTERATION	縮尺 SCALE 1/12	日付 DATE .	図番 DRAWING No. 01587	工事名 TITLE	備考 REMARKS
	検図 CHECK	設計 DESIGN	製図 DRAW	営業担当 CHARGE	図面名称 DRAWING CORD プリ-ムシリ-ズ 二槽シンク(バック無し)	承認印 APPROVED