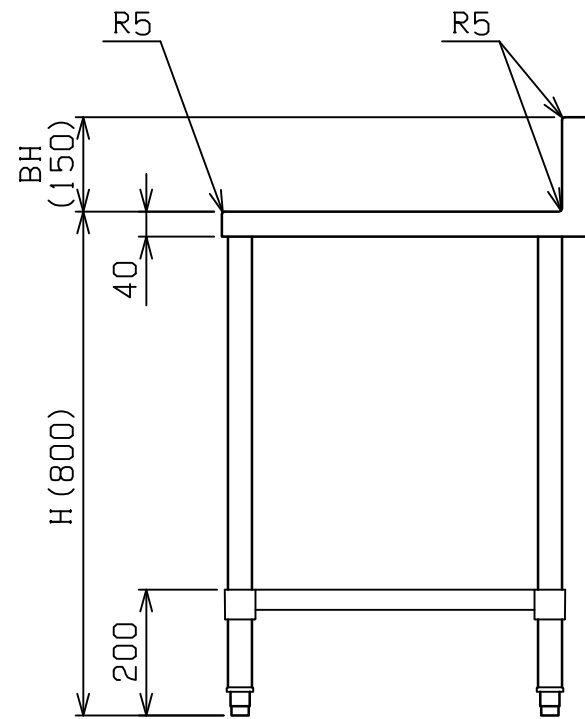
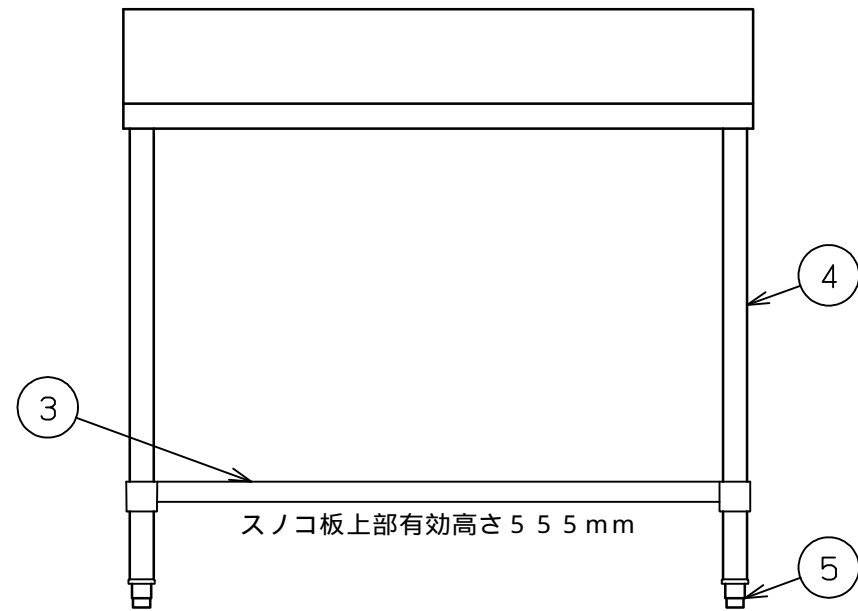
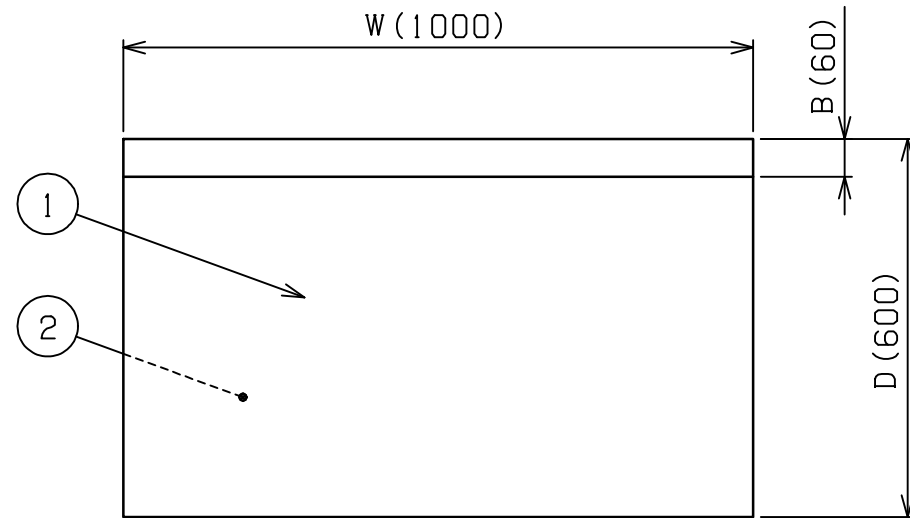


No.	品名 NAME	台数 QUANTITY	型式 MODEL ・ 寸法 MEASUR
	プリ - ムシリ - ズ 調理台		BW




型式	寸法 W	D	H	BH	B
BW - 044	450	450	800	100	50
BW - 064	600	450	800	100	50
BW - 074	750	450	800	100	50
BW - 094	900	450	800	100	50
BW - 124	1200	450	800	100	50
BW - 046	450	600	800	150	60
BW - 066	600	600	800	150	60
BW - 076	750	600	800	150	60
BW - 096	900	600	800	150	60
BW - 106	1000	600	800	150	60
BW - 126	1200	600	800	150	60
BW - 156	1500	600	800	150	60
BW - 186	1800	600	800	150	60
BW - 097	900	750	800	150	60
BW - 127	1200	750	800	150	60
BW - 157	1500	750	800	150	60
BW - 187	1800	750	800	150	60

印は準規格品です。  
W 1800 は 6 本脚 となります。

部番	品名	材質	備考
1	トップ	SUS430	t1.0 No.4仕上
2	トップ補強	ボンデ	t1.0
3	スノコ板	SUS430	t1.0 No.4仕上
4	脚	SUS304	t1.0 38
5	アジャスト	SUS304	

本図はBW - 106 を示す

改善の為、仕様及び外観を予告なしに変更することがあります。

 <b>株式会社 マルゼン</b> MARUZEN CO.,LTD.	変更事項 ALTERATION	縮尺 SCALE 1/12	日付 DATE .	図番 DRAWING No. 01445	工事名 TITLE	備考 REMARKS
	検図 CHECK	設計 DESIGN	製図 DRAW	営業担当 CHARGE	図面名称 DRAWING CORD プリ - ムシリ - ズ 調理台	承認印 APPROVED