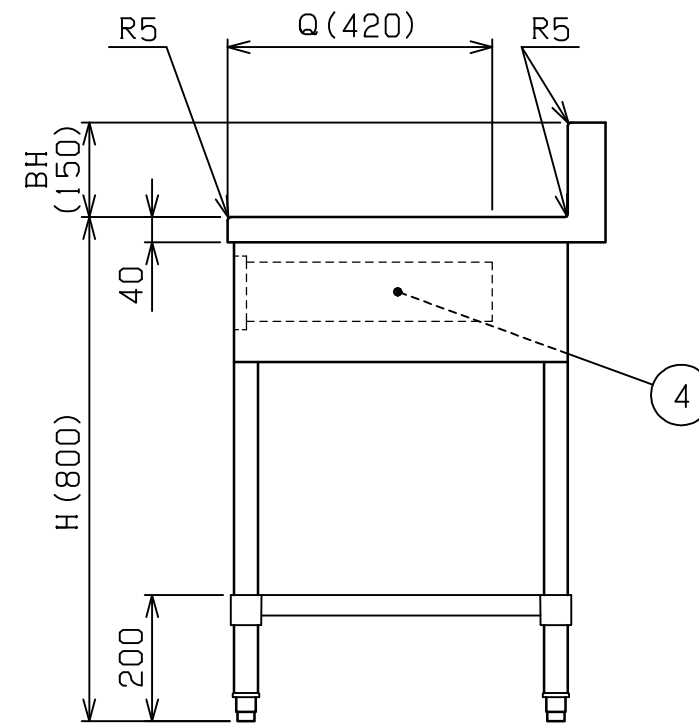
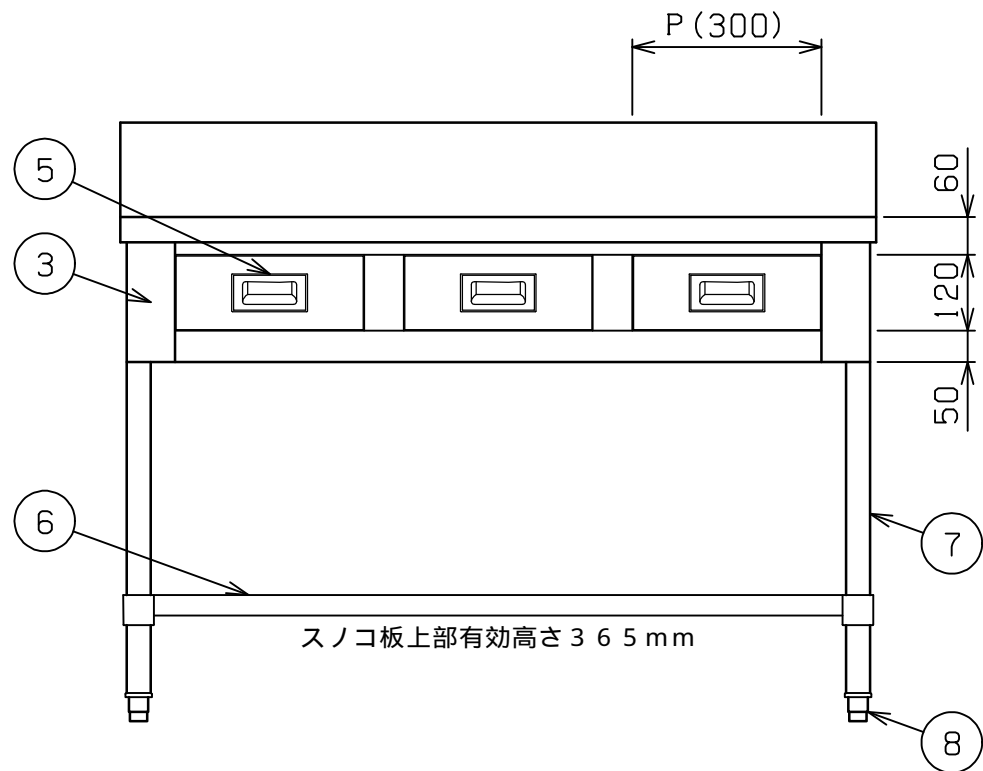
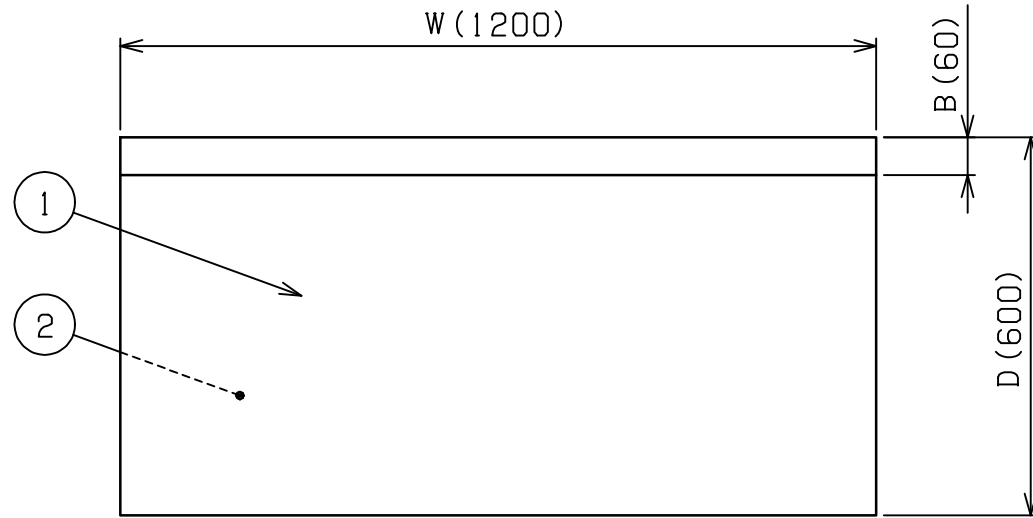


No.	品名 NAME	台数 QUANTITY	型式 MODEL ・ 寸法 MEASUR
	プリ・ムシリ・ズ 調理台 引出し付		BWD



型式	寸法	W	D	H	BH	B	P	Q	引出し数
BWD - 064		600	450	800	100	50	350	350	1
BWD - 074		750	450	800	100	50	500	350	1
BWD - 094		900	450	800	100	50	350	350	2
BWD - 066		600	600	800	150	60	350	420	1
BWD - 076		750	600	800	150	60	500	420	1
BWD - 096		900	600	800	150	60	350	420	2
BWD - 106		1000	600	800	150	60	400	420	2
BWD - 126		1200	600	800	150	60	300	420	3
BWD - 156		1500	600	800	150	60	400	420	3
BWD - 186		1800	600	800	150	60	350	420	4
BWD - 127		1200	750	800	150	60	300	420	3
BWD - 157		1500	750	800	150	60	400	420	3

印は準規格品です。  
W 1800は6本脚となります。

部番	品名	材質	備考
1	トップ	SUS430	t1.0 No.4仕上
2	トップ補強	ボンデ	t1.0
3	化粧板	SUS430	t0.8 No.4仕上
4	引出し本体	SUS430	t0.8
5	引出し取手	SUS304	
6	スノコ板	SUS430	t1.0 No.4仕上
7	脚	SUS304	t1.0 38
8	アジャスト	SUS304	

本図はBWD - 126を示す

改善の為、仕様及び外観を予告なしに変更することがあります。

 業務用総合厨房機器メ - カ - 株式会社 <b>マルゼン</b> MARUZEN CO.,LTD.	変更事項 ALTERATION	縮尺 SCALE 1/12	日付 DATE .	図番 DRAWING No. 01449	工事名 TITLE	備考 REMARKS
	検図 CHECK	設計 DESIGN	製図 DRAW	営業担当 CHARGE	図面名称 DRAWING CORD プリ・ムシリ・ズ 調理台 引出し付	承認印 APPROVED