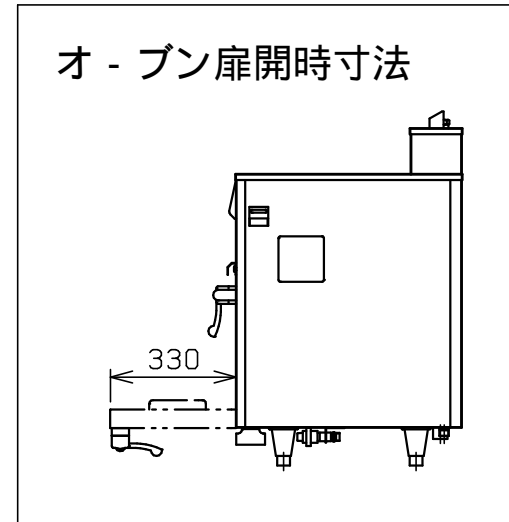
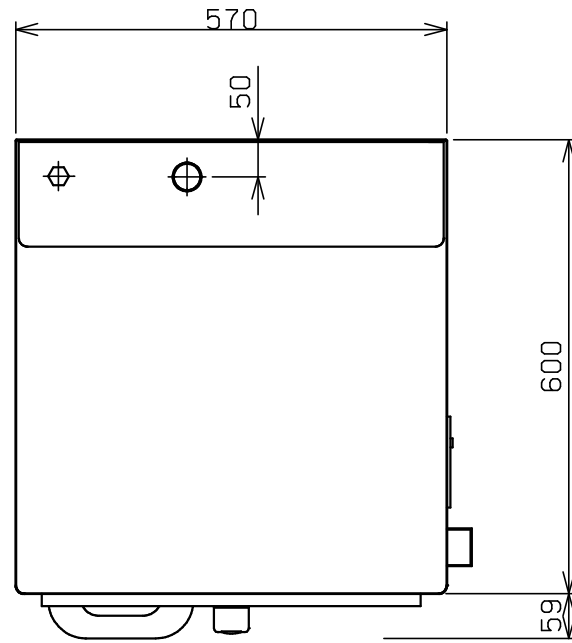
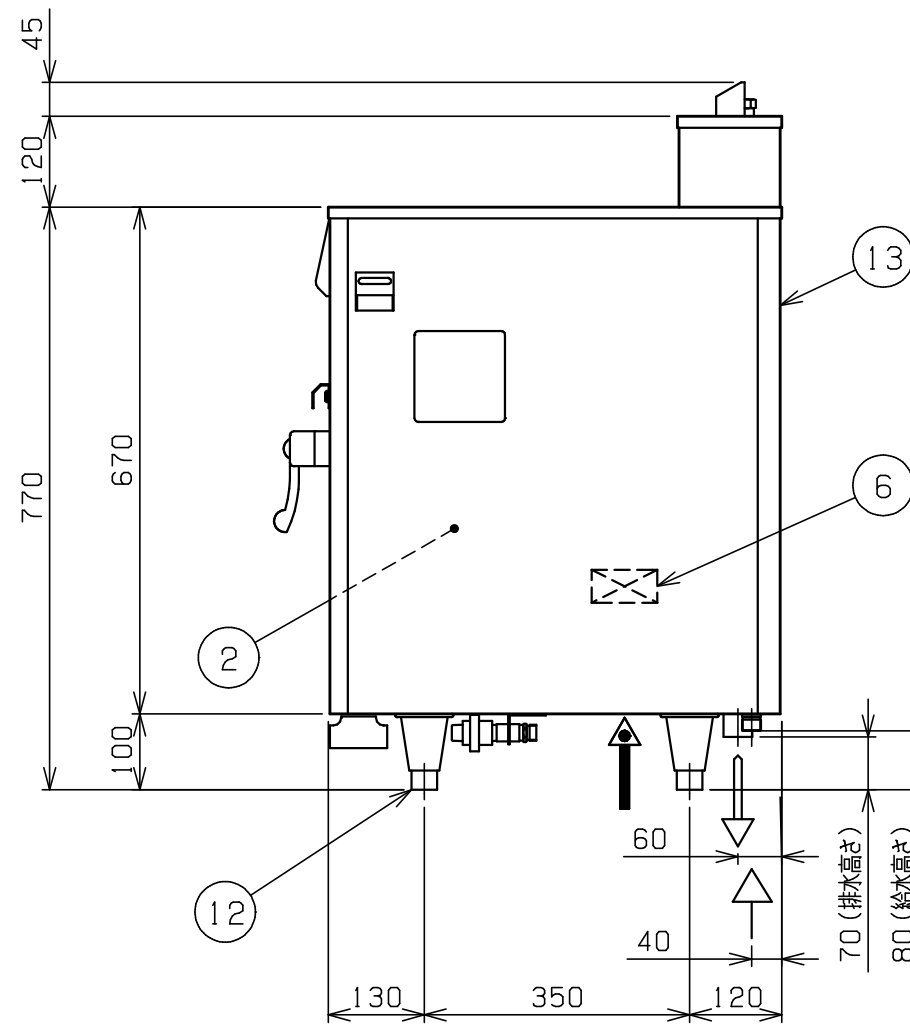
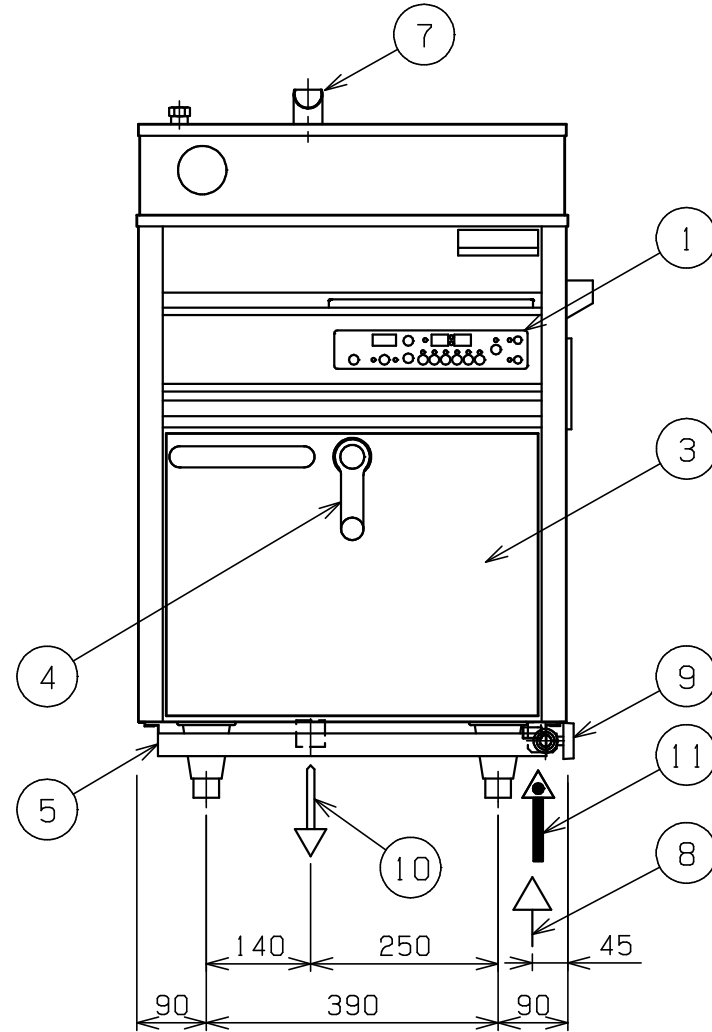


| No. | 品名 NAME              | 台数 QUANTITY | 型式 MODEL ・ 寸法 MEASUR |
|-----|----------------------|-------------|----------------------|
|     | ヘルシースピードオープン (過熱水蒸気) |             | HSO - 056            |



| 種類         | 卓上タイプ   |     |     |
|------------|---|-----|-----|
| 外形寸法       | 間口  | 奥行  | 高さ  |
|            | 570   | 600 | 770 |
| オープン庫内有効寸法 | 390 (W) × 350 (D) × 165 (H)   |     |     |
| 焼網 収納枚数    | 2 / 3 GNサイズ: 収納枚数 1枚<br>( 棚位置調節用 4段 )   |     |     |
| 定格電源       | 3相 200V 50 / 60Hz   |     |     |
| 消費電力       | 7.0 kW  |     |     |
| 手元開閉器容量    | 30A   |     |     |
| 安全装置       | 過熱防止装置、安全弁  |     |     |
| 製品重量       | 93 kg   |     |     |
| 付属品        | 2 / 3 焼網 (1),<br>耐熱手袋 (1セット), 洗剤 (2ℓ),<br>洗剤スプレ-ガン (1), 減圧逆止弁 (1),<br>排水用シリコンエルボ 38用 (1), |     |     |



| 部番 | 品名        | 材質         | 備考                |
|----|-----------|------------|-------------------|
| 1  | 操作パネル     |            |                   |
| 2  | オープン庫内    | SUS304     | t1.0 コ-ナ-部R加工     |
| 3  | オープン扉     | SUS304     | t1.0 No.4仕上 W=490 |
| 4  | 扉取手       | 樹脂         |                   |
| 5  | 扉汁受け      | SUS304     | t1.0 No.4仕上       |
| 6  | 端子台       |            |                   |
| 7  | 排気口       | SUS304     | 38                |
| 8  | 給水口 (軟水用) |            | 15A               |
| 9  | バルブ (原水用) |            | 15A (ハンドシャワー用給水口) |
| 10 | 排水口       |            | 38                |
| 11 | 電源取入口     |            |                   |
| 12 | アジャスト     | SUS304     |                   |
| 13 | 本体        | SUS304・430 | t1.0 No.4仕上       |

改善の為、仕様及び外観を予告なしに変更することがあります。

業務用総合厨房機器メ-カ-  
 株式会社 **マルゼン**  
 MARUZEN CO.,LTD.

|                 |                  |              |                         |  |              |
|-----------------|------------------|--------------|-------------------------|--|--------------|
| 変更事項 ALTERATION | 縮尺 SCALE<br>1/10 | 日付 DATE<br>. | 図番 DRAWING No.<br>04751 | 工事名 TITLE                                | 備考 REMARKS   |
| 検図 CHECK        | 設計 DESIGN        | 製図 DRAW      | 営業担当 CHARGE             | 図面名称 DRAWING CORD<br>ヘルシースピードオープン (過熱蒸気) | 承認印 APPROVED |