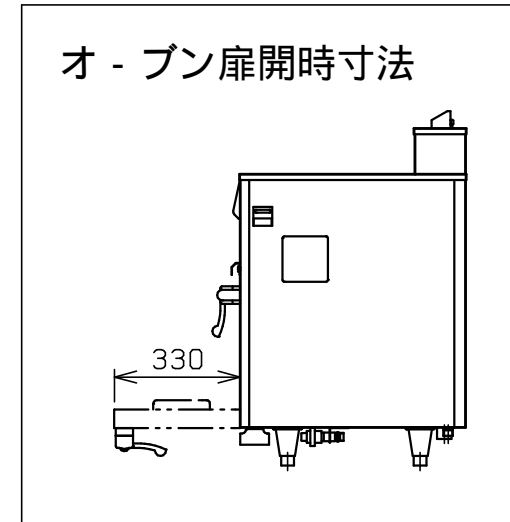
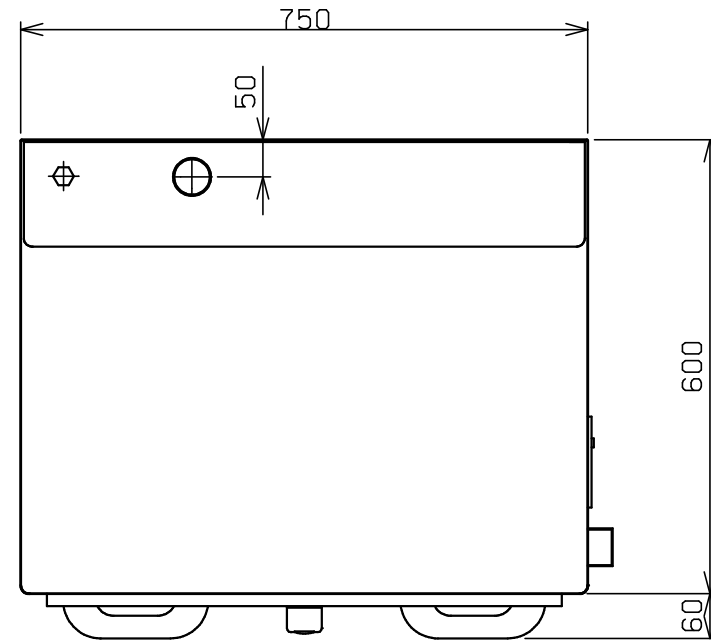
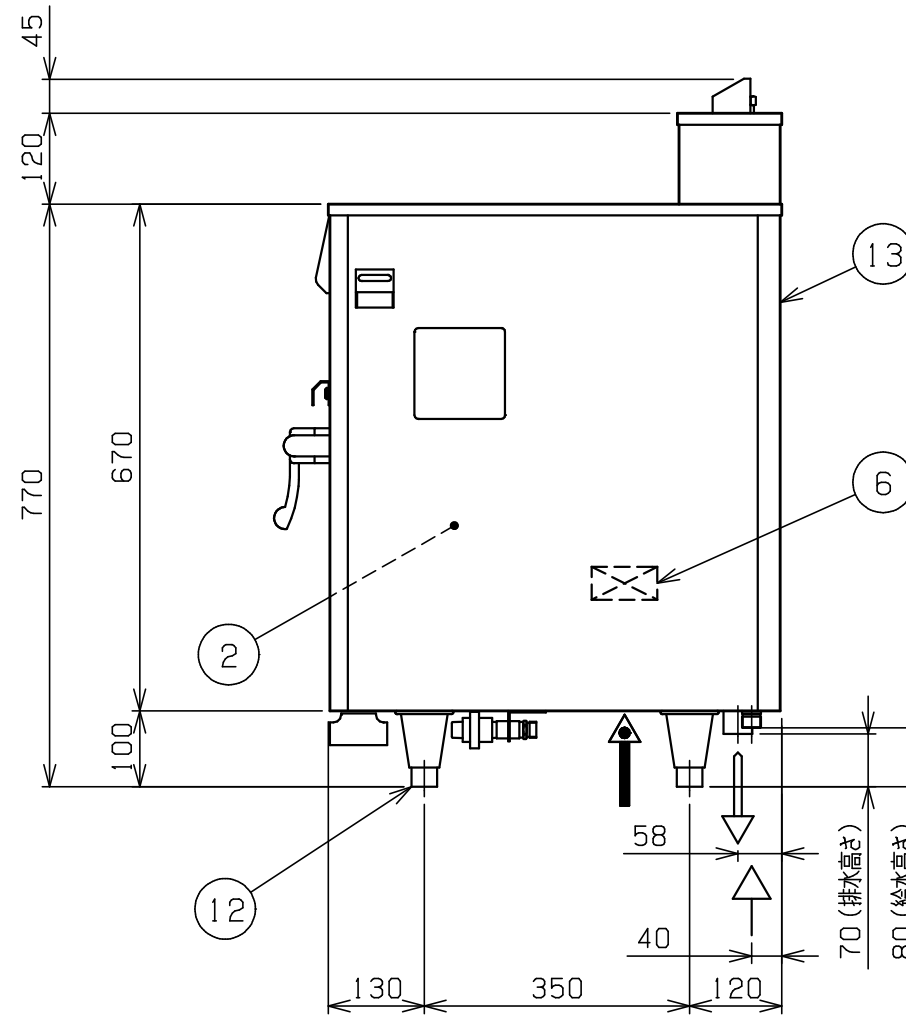
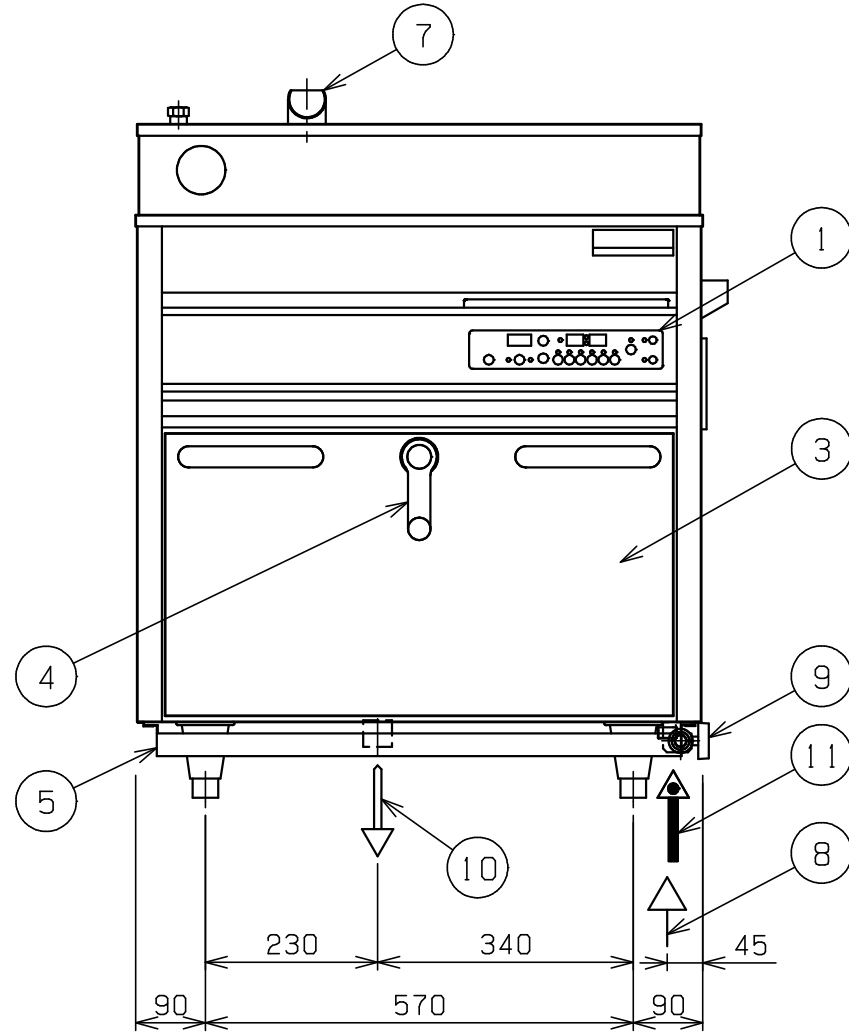


No.	品名 NAME	台数 QUANTITY	型式 MODEL ・ 寸法 MEASUR
	ヘルシースピードオープン (過熱水蒸気)		HSO - 076



種類	卓上タイプ		
外形寸法	間口	奥行	高さ
	750	600	770
オープン庫内有効寸法	570 (W) × 350 (D) × 165 (H)		
焼網 収納枚数	1 / 1GNサイズ: 収納枚数 1枚 ( 棚位置調節用 4段 )		
定格電源	3相 200V 50 / 60Hz		
消費電力	9.0 kW		
手元開閉器容量	30A		
安全装置	過熱防止装置、安全弁		
製品重量	107 kg		
付属品	1 / 1焼網 (1), 耐熱手袋 (1セット), 洗剤 (2ℓ), 洗剤スプレ-ガン (1), 減圧逆止弁 (1), 排水用シリコンエルボ 38用 (1),		



部番	品名	材質	備考
1	操作パネル		
2	オープン庫内	SUS304	t1.0 コ-ナ-部R加工
3	オープン扉	SUS304	t1.0 No.4仕上 W=670
4	扉取手	樹脂	
5	扉汁受け	SUS304	t1.0 No.4仕上
6	端子台		
7	排気口	SUS304	50
8	給水口 (軟水用)		15A
9	バルブ (原水用)		15A (ハンドシャワー用給水口)
10	排水口		38
11	電源取入口		
12	アジャスト	SUS304	
13	本体	SUS304・430	t1.0 No.4仕上

改善の為、仕様及び外観を予告なしに変更することがあります。

業務用総合厨房機器メ-カ-  
 株式会社 **マルゼン**  
 MARUZEN CO.,LTD.

変更事項 ALTERATION	縮尺 SCALE 1/10	日付 DATE ・	図番 DRAWING No. 04752	工事名 TITLE	備考 REMARKS
検図 CHECK	設計 DESIGN	製図 DRAW	営業担当 CHARGE	図面名称 DRAWING CORD ヘルシースピードオープン (過熱水蒸気)	承認印 APPROVED