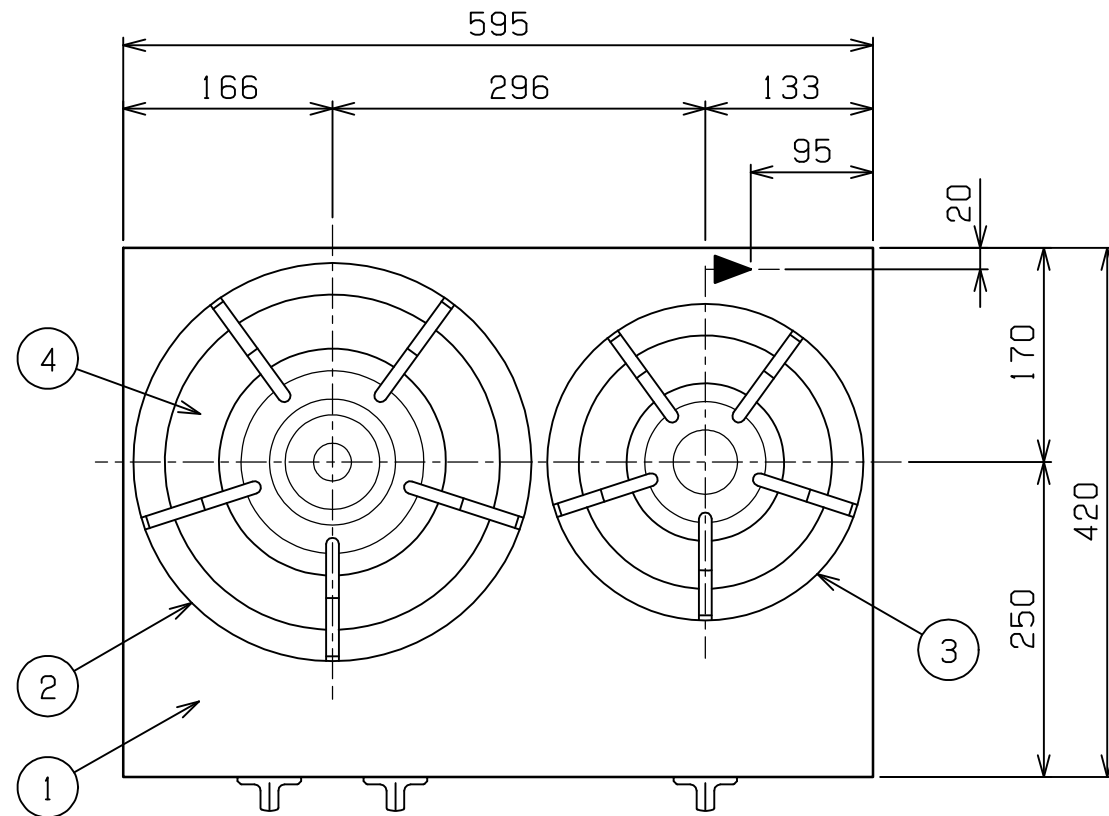
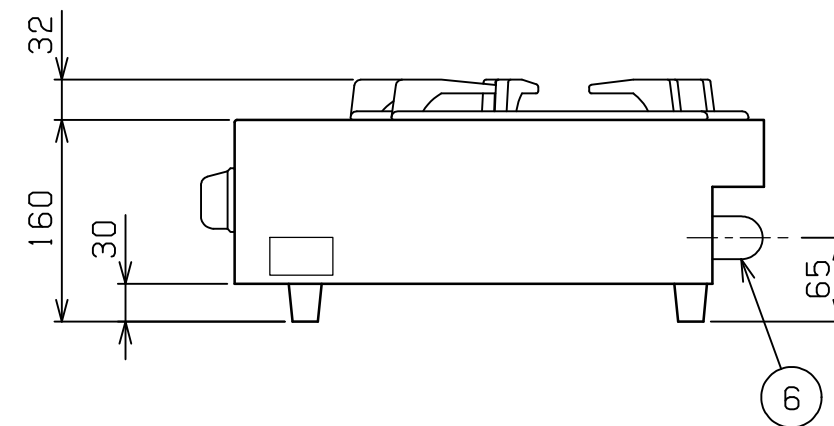
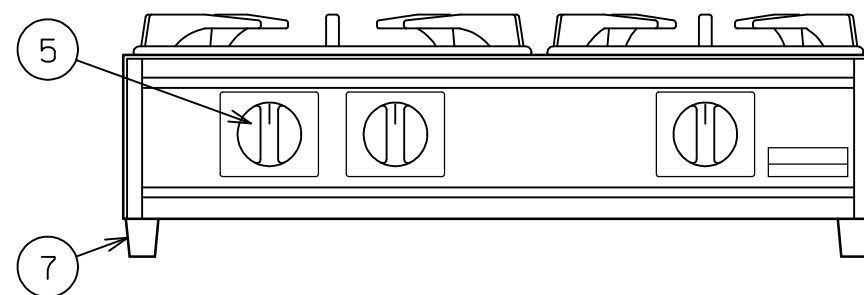


No.	品名 NAME	台数 QUANTITY	型式 MODEL ・ 寸法 MEASUR
	ガステ - ブルコンロ 親子		M - 2 1 2 C




外形寸法		間口 595	奥行 420	高さ 160
ガス消費量	都市ガス	14.5 kW (12,500 kcal/h)		
	LPガス	14.5 kW (1.04 kg/h)		
ガス接続口	都市ガス	13 mm (ゴム管口) または 15 A (R1/2)		
	LPガス	9.5 mm (ゴム管口)		
パナ種類		本体: 鋳鉄製 リングパナ - ナ - (大) × 1 鋳鉄製 リングパナ - ナ - (小) × 1 ヘッド: 真鍮鍛造品		
製品重量		15 kg		

ガス種 L 3 (4 A, 4 B, 4 C), 5 C, L 2 (5 A, 5 A N, 5 B) の場合、ガス接続口は 15 A



部番	品名	材質	備考
1	トップ (本体)	SUS430	t1.0 No.4仕上
2	ゴトク (大)	FC	黒塗装 315
3	ゴトク (小)	FC	黒塗装 250
4	シル受	SUS430	t0.5
5	ガスコック	C3771	圧電式自動点火
6	ガス接続口		
7	ゴム脚	NBR	

設置上の注意 熱機器の設置については安全の為、消防法の設置基準に従って設置してください。
改善の為、仕様及び外観を予告なしに変更することがあります。

業務用総合厨房機器メ - カ -  株式会社 マルゼン MARUZEN CO.,LTD.	変更事項 ALTERATION	縮尺 SCALE 1/6	日付 DATE . .	図番 DRAWING No. 01766	工事名 TITLE	備考 REMARKS
	検図 CHECK	設計 DESIGN	製図 DRAW	営業担当 CHARGE	図面名称 DRAWING CORD ガステ - ブルコンロ 親子	承認印 APPROVED