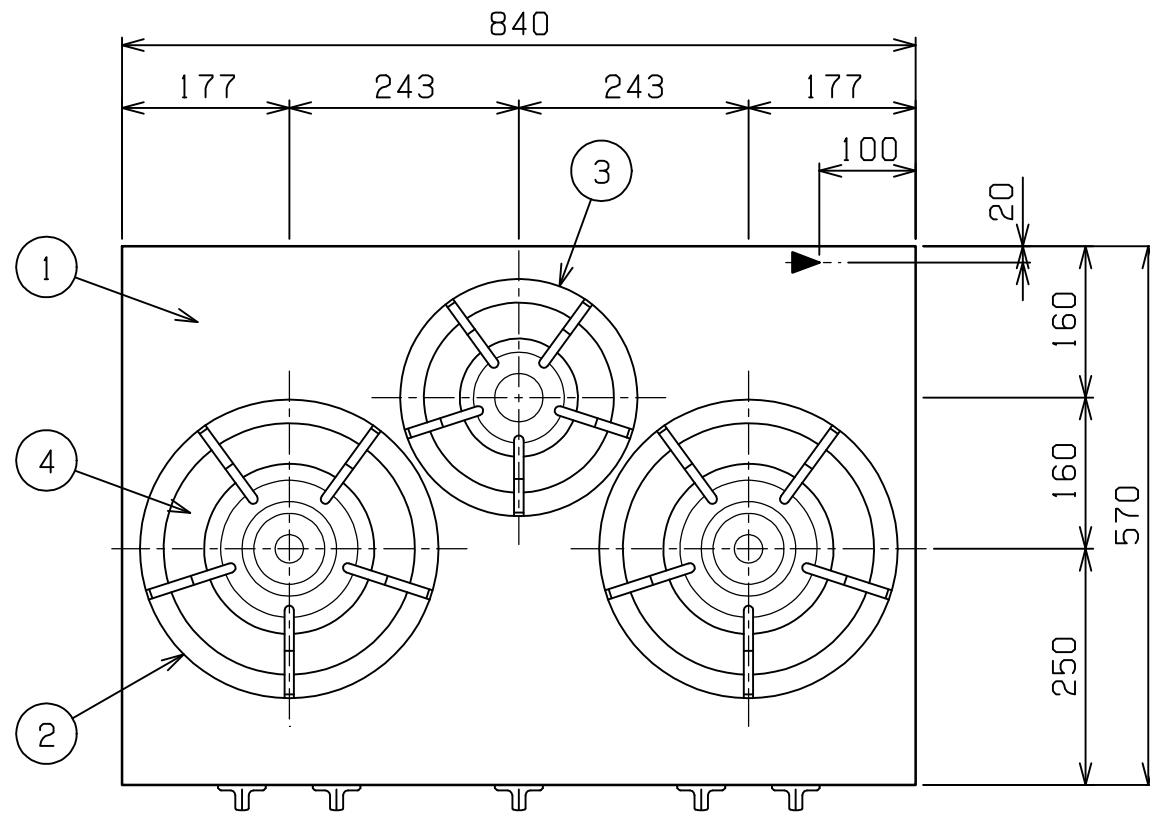
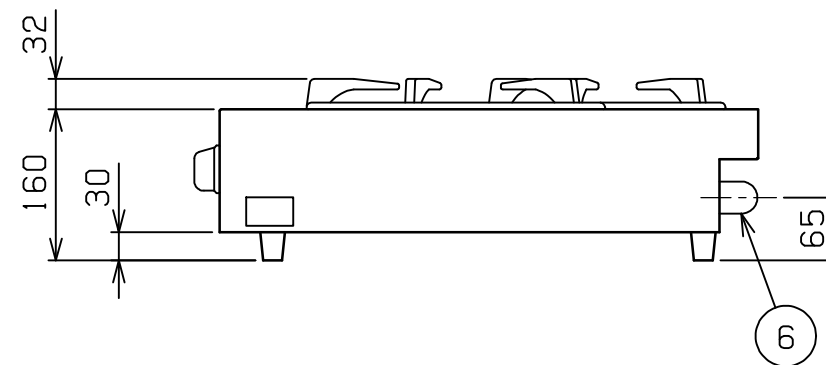
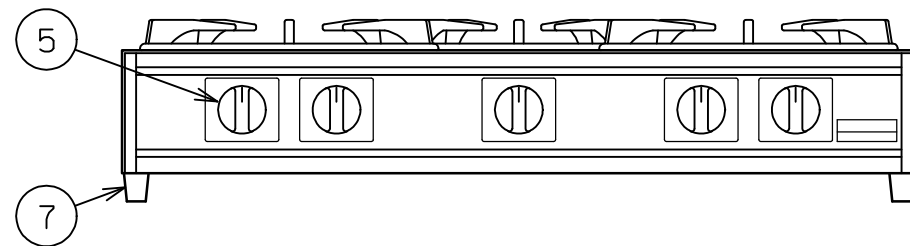


No.	品名 NAME	台数 QUANTITY	型式 MODEL ・ 寸法 MEASUR
	ガステ - ブルコンロ 親子		M - 2 2 3 C




外形寸法		間口	奥行	高さ
		840	570	160
ガス消費量	都市ガス	23.8 kW (20,500 kcal/h)		
	LPガス	23.8 kW (1.71 kg/h)		
ガス接続口	都市ガス	15A		
	LPガス	15A		
パナ種類	本体：鋳鉄製 リングパナ - ナ - (大) × 2 鋳鉄製 リングパナ - ナ - (小) × 1 ヘッド：真鍮鍛造品			
製品重量	23 kg			



部番	品名	材質	備考
1	トップ (本体)	SUS430	t1.0 No.4仕上
2	ゴトク (大)	FC	黒塗装 315
3	ゴトク (小)	FC	黒塗装 250
4	シル受	SUS430	t0.5
5	ガスコック	C3771	圧電式自動点火
6	ガス接続口		R1/2
7	ゴム脚	NBR	

設置上の注意 熱機器の設置については安全の為、消防法の設置基準に従って設置してください。
改善の為、仕様及び外観を予告なしに変更することがあります。

業務用総合厨房機器メ - カ -  株式会社 マルゼン MARUZEN CO.,LTD.	変更事項 ALTERATION	縮尺 SCALE	日付 DATE	図番 DRAWING No.	工事名 TITLE	備考 REMARKS
		1/8	. .	01769		
	検図 CHECK	設計 DESIGN	製図 DRAW	営業担当 CHARGE	図面名称 DRAWING CORD	承認印 APPROVED
					ガステ - ブルコンロ 親子	