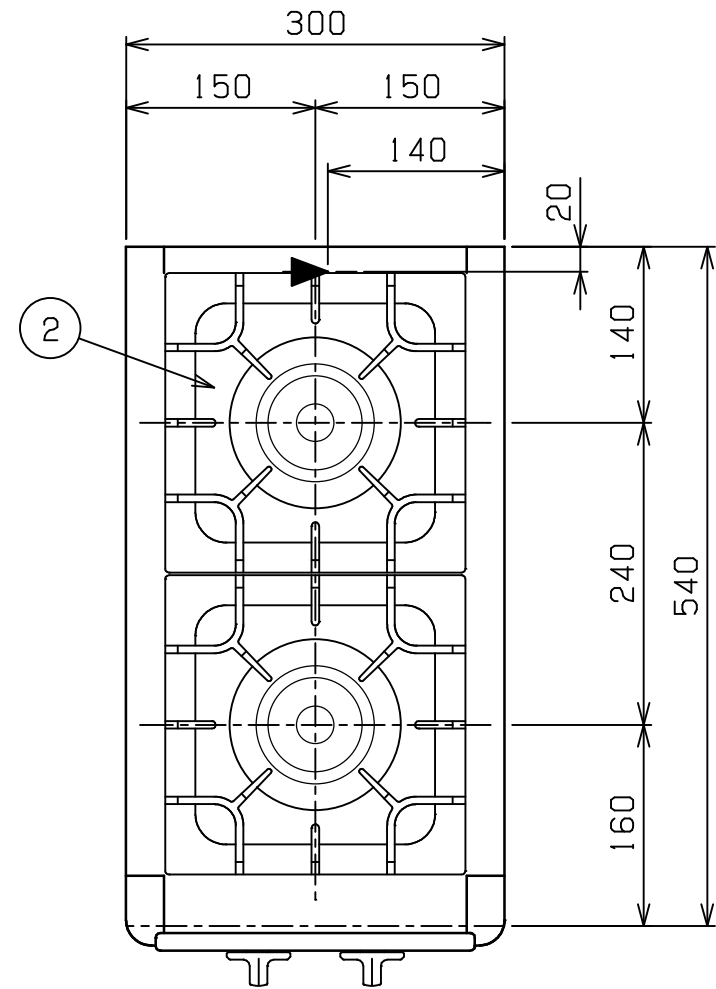
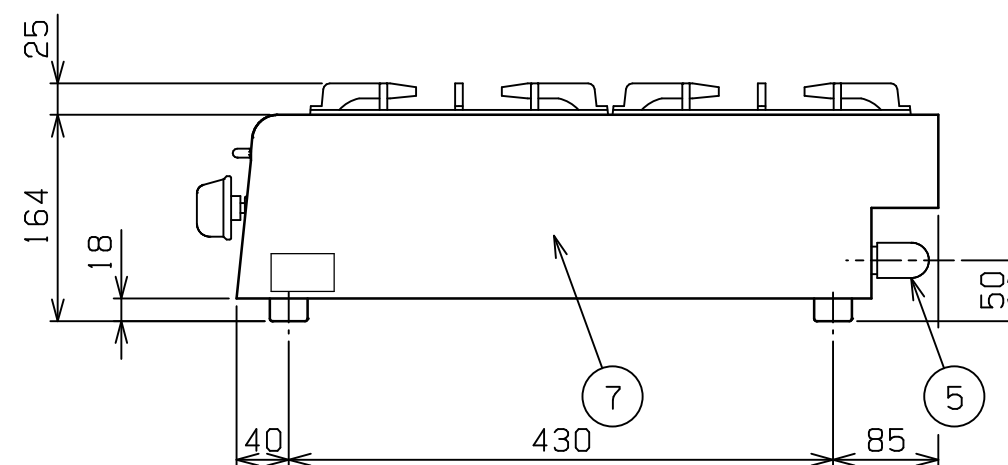
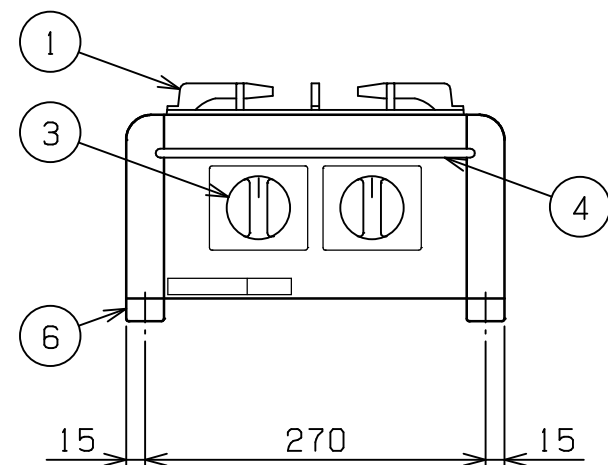


No.	品名 NAME	台数 QUANTITY	型式 MODEL ・ 寸法 MEASUR
	ガステ - ブルコンロ ニュ - 飯城		M - 8 2 2 D C




外形寸法		間口	奥行	高さ
		300	540	164
ガス消費量	都市ガス	8.14 kW (7,000 kcal/h)		
	LPガス	6.98 kW (0.50 kg/h)		
ガス接続口	都市ガス	13 mm (ゴム管口)		
	LPガス	9.5 mm (ゴム管口)		
バ - ナ - 種類		本体 : 鋳鉄製 リングバ - ナ - x 2 ヘッド : 真鍮鍛造品		
製品重量		10.5 kg		



部番	品名	材質	備考
1	ゴトク	FC	黒塗装
2	シル受	SUS430	t0.4
3	ガスコック	ADC	圧電式自動点火
4	コックガード	シリコン	
5	ガス接続口		
6	ゴム脚	EPDM	
7	本体	SUS430	t0.6 No.4仕上

設置上の注意 熱機器の設置については安全の為、消防法の設置基準に従って設置してください。
改善の為、仕様及び外観を予告なしに変更することがあります。

 株式会社マルゼン MARUZEN CO.,LTD.	変更事項 ALTERATION	縮尺 SCALE	日付 DATE	図番 DRAWING No.	工事名 TITLE	備考 REMARKS
		1/6	. .	01775		
	検図 CHECK	設計 DESIGN	製図 DRAW	営業担当 CHARGE	図面名称 DRAWING CORD	承認印 APPROVED
					ガステ - ブルコンロ ニュ - 飯城	