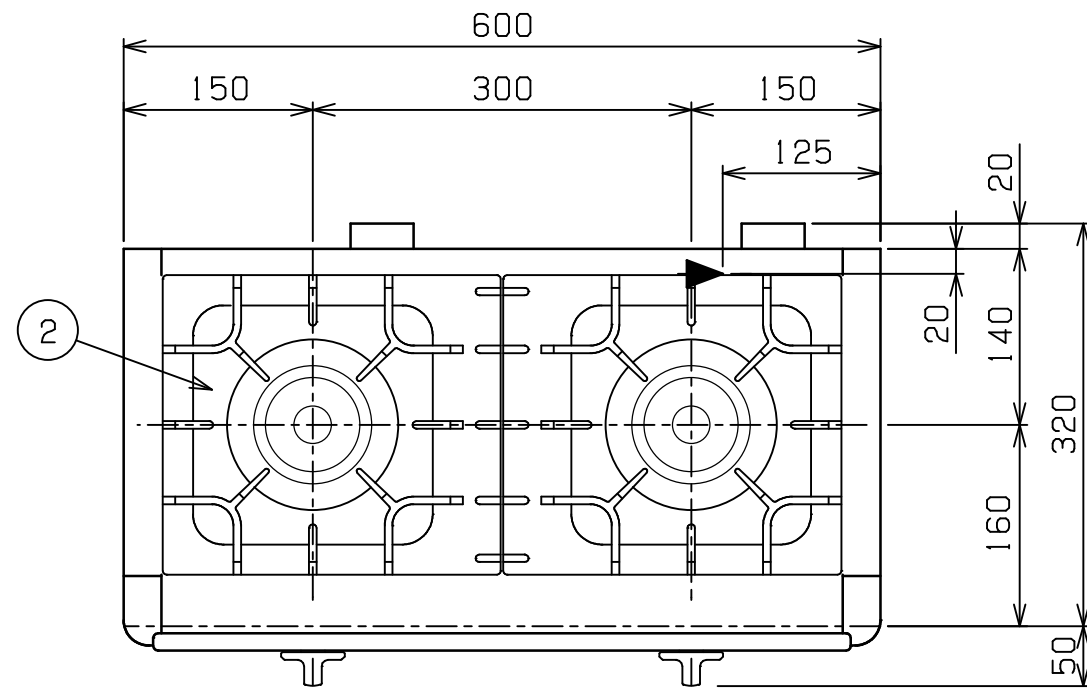
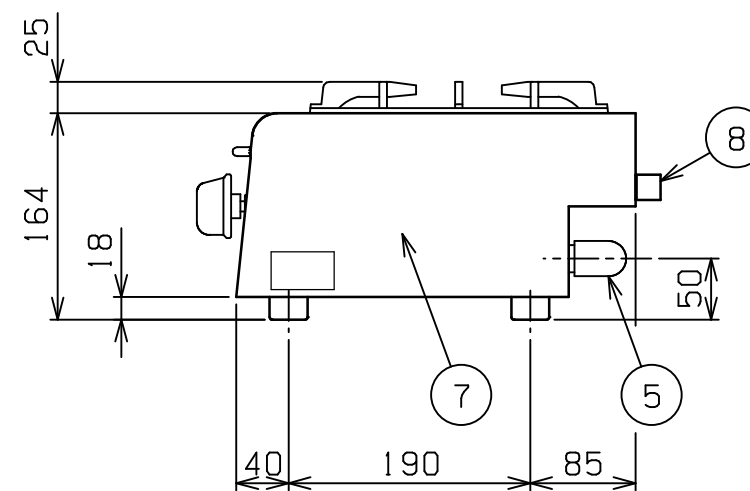
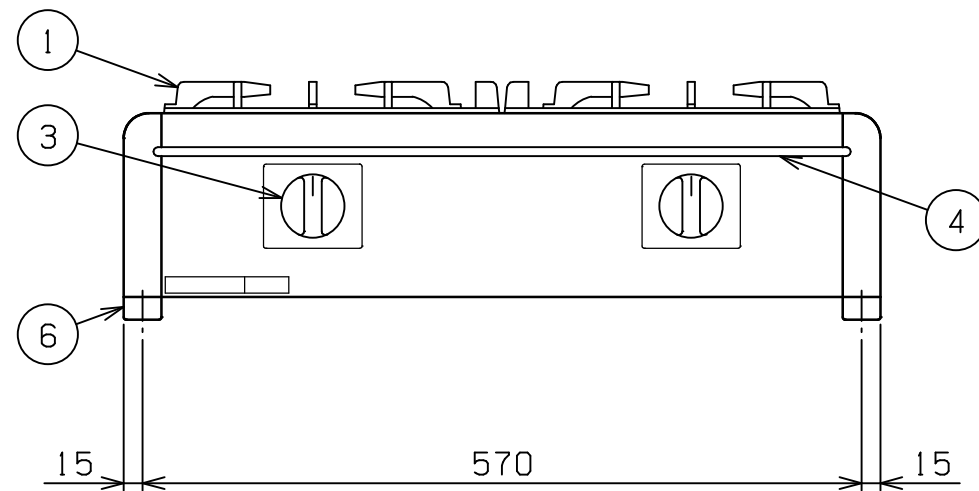


| | | | |
|-----|---------------------|-------------|----------------------|
| No. | 品名 NAME | 台数 QUANTITY | 型式 MODEL ・ 寸法 MEASUR |
| | ガステ - ブルコンロ ニュ - 飯城 | | M - 8 2 2 E |




| | | | | |
|-------|------|---------------------------------|-----------|-----------|
| 外形寸法 | | 間口 600 | 奥行 320 | 高さ 164 |
| ガス消費量 | 都市ガス | 8.14 kW (7,000 kcal/h) | | |
| | LPガス | 6.98 kW (0.50 kg/h) | | |
| ガス接続口 | 都市ガス | 13mm (ゴム管口) | | |
| | LPガス | 9.5mm (ゴム管口) | | |
| パナ種類 | | 本体: 鋳鉄製 リングパナ × 2 ヘッド: 真鍮鍛造品 | | |
| 製品重量 | | 11kg | | |



| 部番 | 品名 | 材質 | 備考 |
|----|--------|--------|-------------|
| 1 | ゴトク | FC | 黒塗装 |
| 2 | シル受 | SUS430 | t0.4 |
| 3 | ガスコック | ADC | 圧電式自動点火 |
| 4 | コックガード | シリコン | |
| 5 | ガス接続口 | | |
| 6 | ゴム脚 | EPDM | |
| 7 | 本体 | SUS430 | t0.6 No.4仕上 |
| 8 | 背面二ゲ板 | | |

設置上の注意 熱機器の設置については安全の為、消防法の設置基準に従って設置してください。
改善の為、仕様及び外観を予告なしに変更することがあります。

| | | | | | | | |
|---|-----------------|-----------------|--------------|-------------------------|--|--------------|--|
|  株式会社マルゼン MARUZEN CO.,LTD. | 変更事項 ALTERATION | 縮尺 SCALE 1/6 | 日付 DATE . | 図番 DRAWING No. 04360 | 工事名 TITLE | 備考 REMARKS | |
| | 検図 CHECK | 設計 DESIGN | 製図 DRAW | 営業担当 CHARGE | 図面名称 DRAWING CORD ガステ - ブルコンロ ニュ - 飯城 | 承認印 APPROVED | |
| | | | | | | | |
| | | | | | | | |