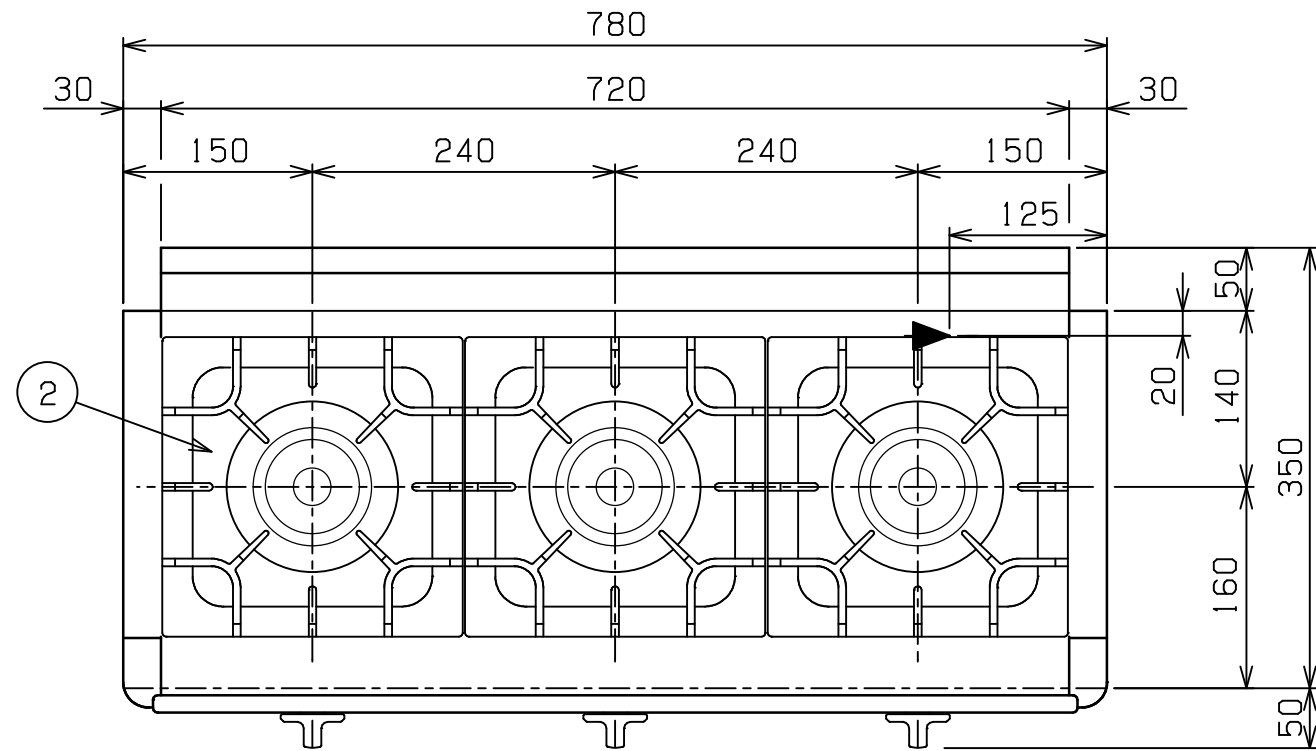
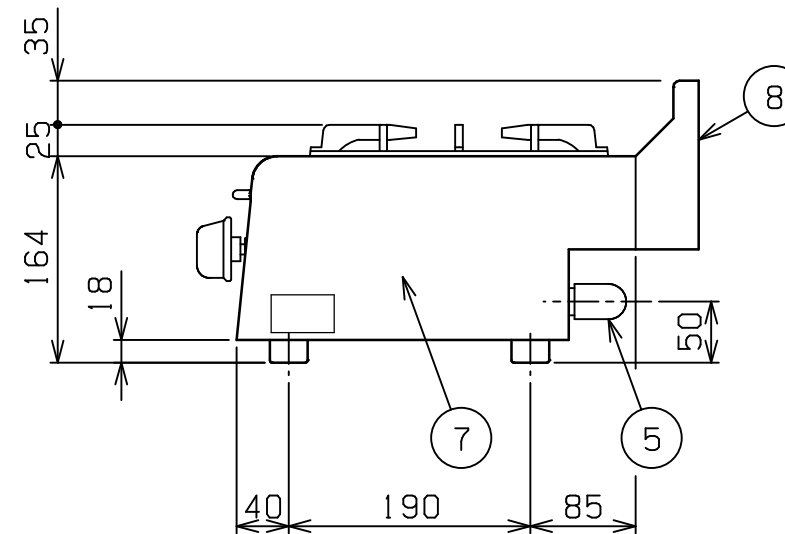
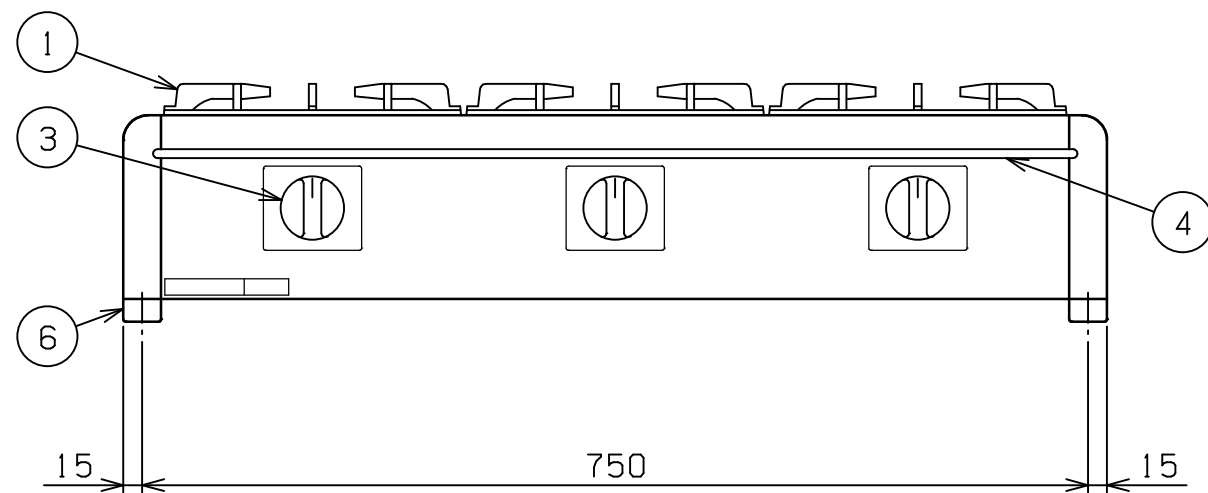


No.	品名 NAME	台数 QUANTITY	型式 MODEL ・ 寸法 MEASUR
	ガステ - プルコンロ ニュ - 飯城		M - 8 2 3 E



外形寸法		間口 780	奥行 350	高さ 164
ガス消費量	都市ガス	12.2 kW (10,500 kcal/h)		
	LPガス	10.5 kW (0.75 kg/h)		
ガス接続口	都市ガス	13mm (ゴム管口) または 15A (R1/2)		
	LPガス	9.5mm (ゴム管口)		
バ - ナ - 種類		本体 : 鋳鉄製 リングバ - ナ - x 3 ヘッド : 真鍮鍛造品		
製品重量		15 kg		

ガス種 L 3 ( 4 A , 4 B , 4 C ) の場合、ガス接続口は 1 5 A



部番	品名	材質	備考
1	ゴトク	FC	黒塗装
2	シル受	SUS430	t0.4
3	ガスコック	ADC	圧電式自動点火
4	コックガード	シリコン	
5	ガス接続口		
6	ゴム脚	EPDM	
7	本体	SUS430	t0.6 No.4仕上
8	バックガード	SUS430	t1.0 No.4仕上

設置上の注意 熱機器の設置については安全の為、消防法の設置基準に従って設置してください。  
改善の為、仕様及び外観を予告なしに変更することがあります。



変更事項 ALTERATION	縮尺 SCALE 1/6	日付 DATE .	図番 DRAWING No. 04361	工事名 TITLE	備考 REMARKS
検図 CHECK	設計 DESIGN	製図 DRAW	営業担当 CHARGE	図面名称 DRAWING CORD ガステ - プルコンロ ニュ - 飯城	承認印 APPROVED