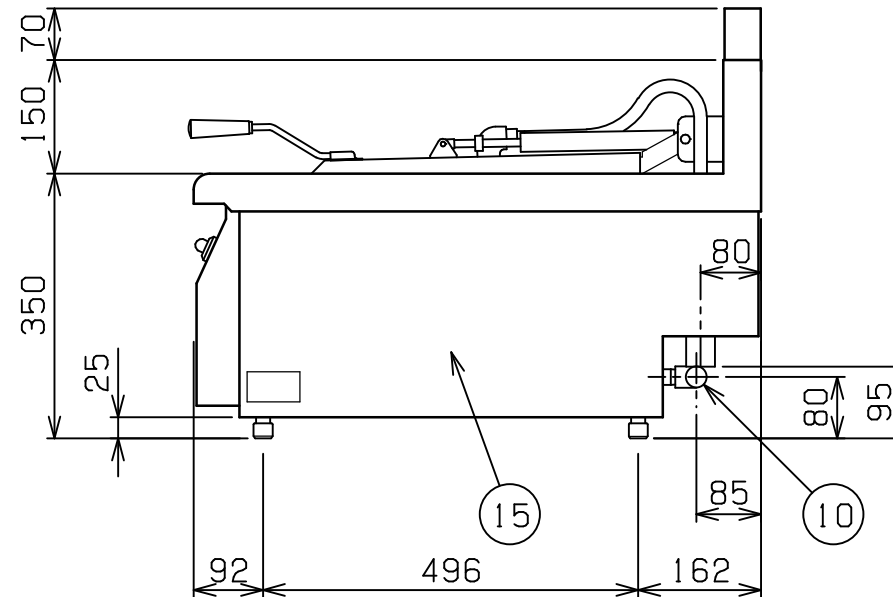
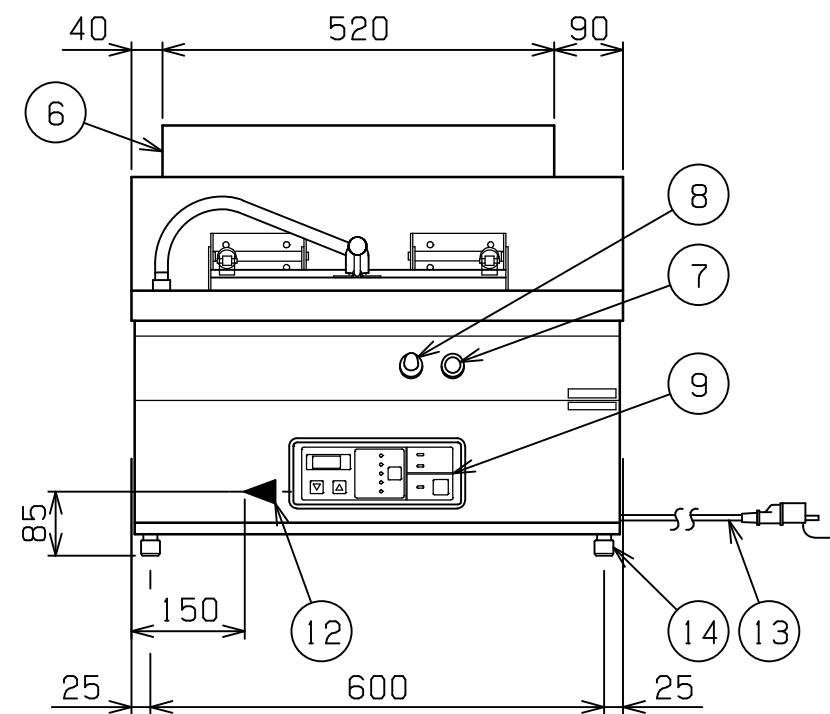
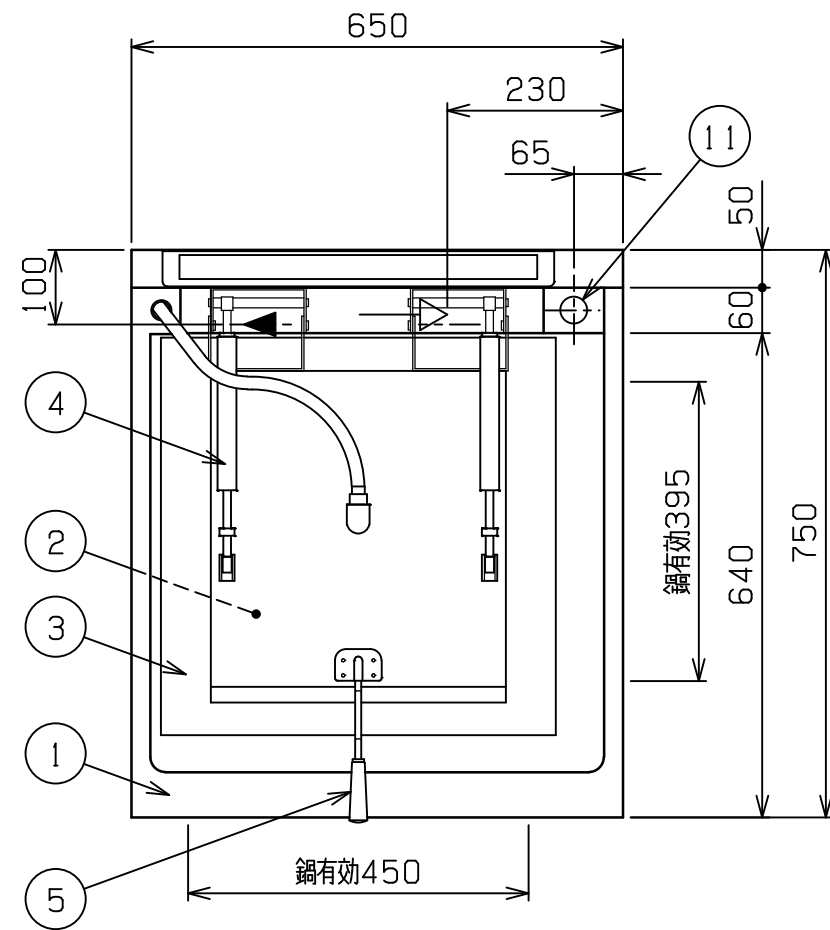


No.	品名 NAME	台数 QUANTITY	型式 MODEL ・ 寸法 MEASUR
	ガス自動餃子焼器		MAZ - 10



外形寸法	間口	奥行	高さ
	650	750	350
ガス消費量	都市ガス	12.8kW(11,000kcal/h)	
	LPガス	12.8kW(0.92kg/h)	
ガス接続口	都市ガス	15A	
	LPガス	15A	
定格電源	単相 100V 50/60Hz		
消費電力	16W		
パナ種類	赤外線パナ x5		
安全装置	立消え安全装置(フレムロッド方式)		
製品重量	88kg		
鍋仕様	t11.0x450(W)x395(D)		
付属品	ゴミカゴ(1), 減圧逆止弁(1)		

部番	品名	材質	備考
1	トップ	SUS430	t1.2 No.4仕上
2	鍋	クラッド鋼板	鍋枠(SUS430 t2.0)
3	フタ	SUS430	t2.0
4	スプリングバランサ-		
5	フタ取手	ナイロン6	
6	排気筒	SUS430	t1.0 No.4仕上
7	調理開始スイッチ		
8	調理中表示ランプ		
9	操作パネル	SUS430	t1.2 No.4仕上
10	給水口		15A
11	排水口		25A
12	ガス接続口		ユニオン
13	電源コード		2.5m 接地アダプタ-付
14	アジャスト	SUS304	
15	本体側板	SUS430	t1.2 No.4仕上

設置上の注意 熱機器の設置については安全の為、消防法の設置基準に従って設置してください。  
改善の為、仕様及び外観を予告なしに変更することがあります。

業務用総合厨房機器メ-カ-  

**株式会社マルゼン**  
 MARUZEN CO.,LTD.

変更事項 ALTERATION	縮尺 SCALE	日付 DATE	図番 DRAWING No.	工事名 TITLE	備考 REMARKS
	1/10	・	01962		
検図 CHECK	設計 DESIGN	製図 DRAW	営業担当 CHARGE	図面名称 DRAWING CORD	承認印 APPROVED
				<b>ガス自動餃子焼器</b>	