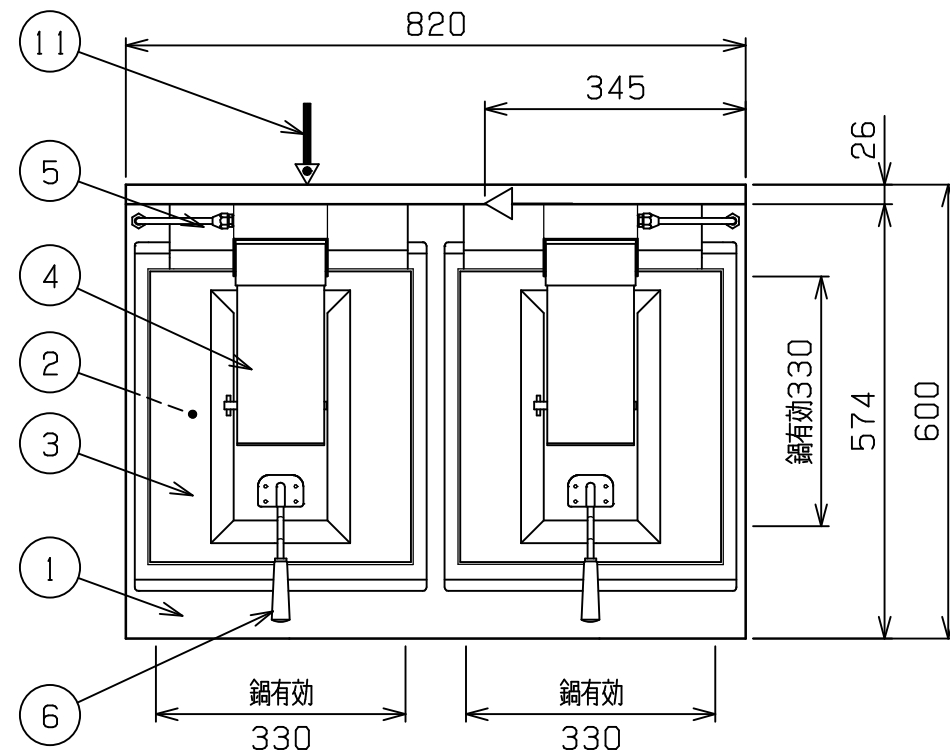
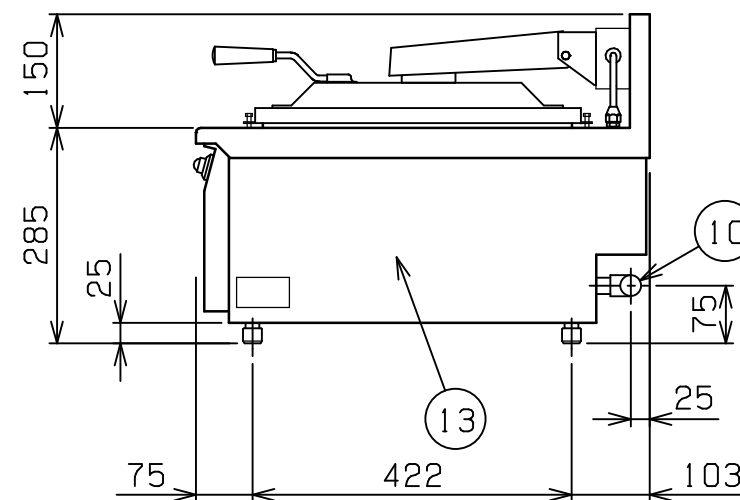
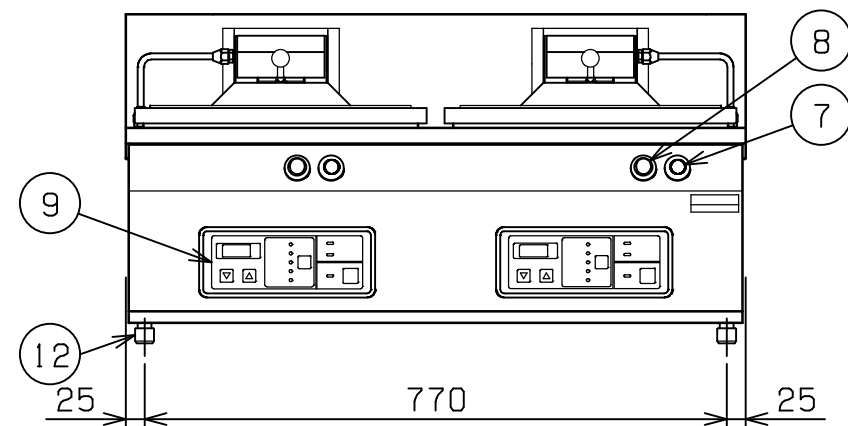


No.	品名 NAME	台数 QUANTITY	型式 MODEL ・ 寸法 MEASUR
	電気自動餃子焼器 (フタ取り外し式)		MAZE - 66S




外形寸法	間口	奥行	高さ
	820	600	285
定格電源	3相 200V 50/60Hz		
消費電力	9kW		
手元開閉器容量	30A		
製品重量	72kg		
鍋仕様	t9.0 x 330 (W) x 330 (D) x 2		
付属品	減圧逆止弁 (1)		



部番	品名	材質	備考
1	トップ	SUS430	t1.2 No.4仕上
2	鍋	クラッド鋼板	鍋枠 (SUS430 t2.0)
3	フタ	SUS430	t1.2 取外し可
4	フタダンパー		
5	油受	SUS430	t1.0 取外し可
6	フタ取手	ナイロン6	
7	調理開始スイッチ		
8	調理中表示ランプ		
9	操作パネル		
10	給水口		15A
11	電源取入口		
12	アジャスト	SUS304	
13	本体側板	SUS430	t1.2 No.4仕上

改善の為、仕様及び外観を予告なしに変更することがあります。

 株式会社マルゼン MARUZEN CO.,LTD.	変更事項 ALTERATION	縮尺 SCALE	日付 DATE	図番 DRAWING No.	工事名 TITLE	備考 REMARKS
		1/10	・	04275		
	検図 CHECK	設計 DESIGN	製図 DRAW	営業担当 CHARGE	図面名称 DRAWING CORD	承認印 APPROVED
					電気自動餃子焼器 (フタ取り外し式)	