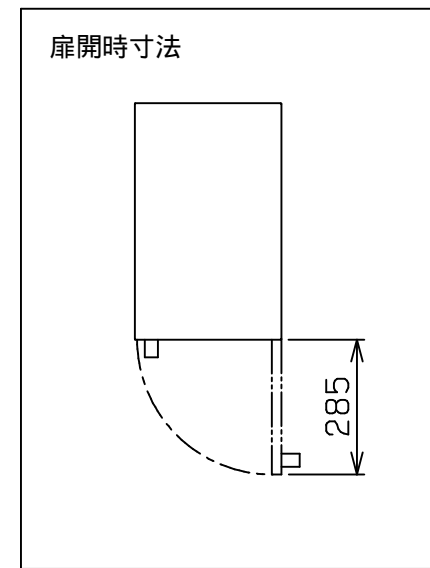
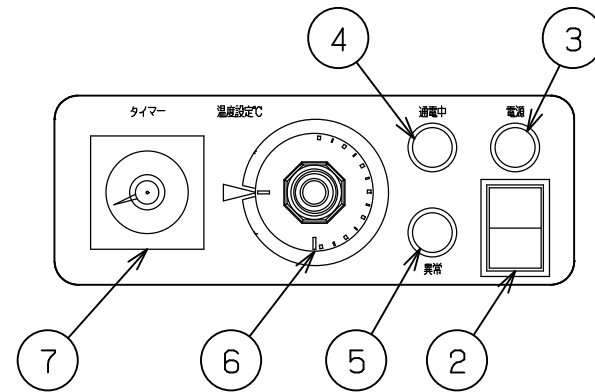
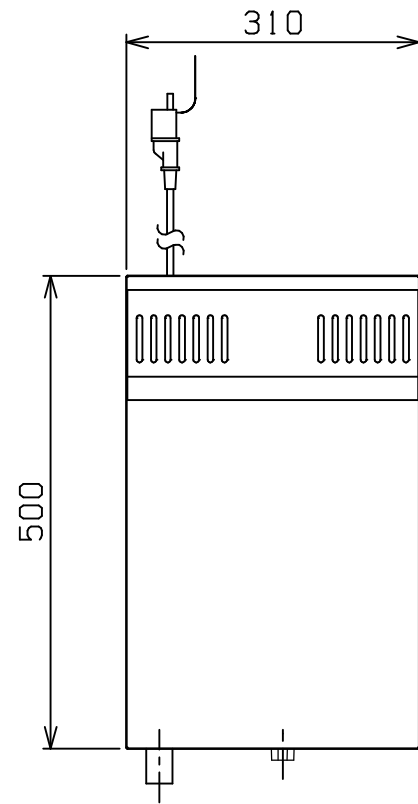
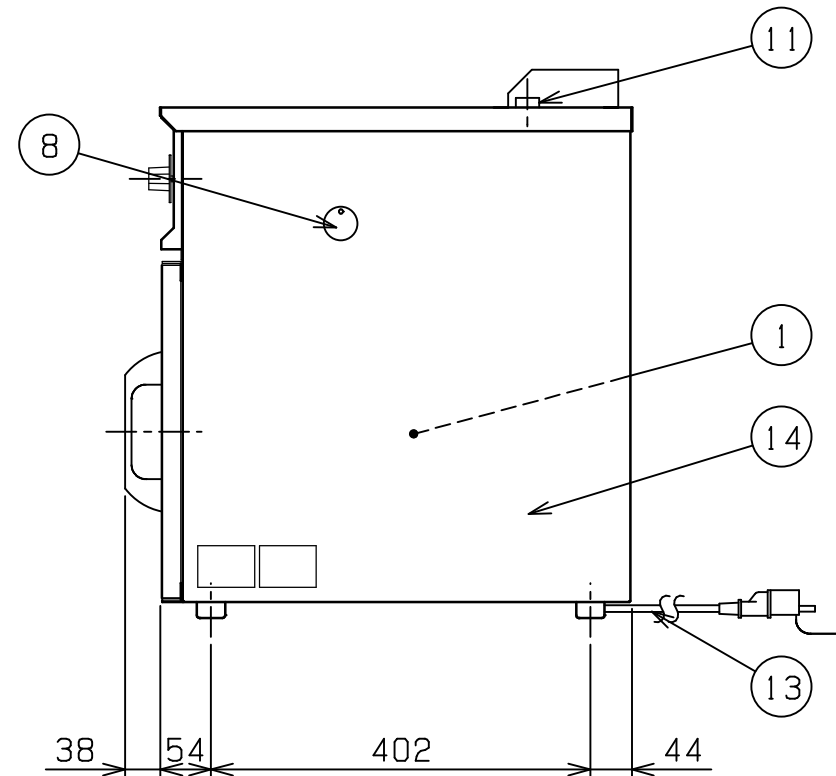
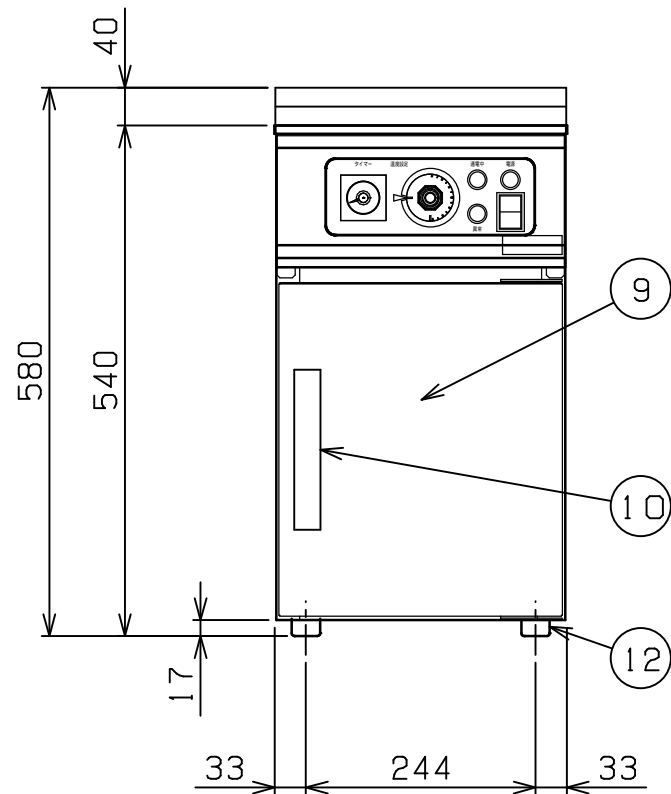


|     |         |             |                      |
|-----|---------|-------------|----------------------|
| No. | 品名 NAME | 台数 QUANTITY | 型式 MODEL ・ 寸法 MEASUR |
|     | 箸殺菌庫    |             | MCH-100L             |



| 種類      | 100膳タイプ                  |     |     |
|---------|--------------------------|-----|-----|
| 外形寸法    | 間口                       | 奥行  | 高さ  |
|         | 310                      | 500 | 540 |
| 庫内有効寸法  | 250(W) × 360(D) × 300(H) |     |     |
| 箸収納本数   | 100膳                     |     |     |
| 定格電源    | 単相 100V 50/60Hz          |     |     |
| 消費電力    | 520W                     |     |     |
| 手元開閉器容量 | 15A                      |     |     |
| 殺菌方式    | 熱風式                      |     |     |
| 温度制御    | サーモスタット                  |     |     |
| 安全装置    | 過熱防止装置                   |     |     |
| 製品重量    | 30kg                     |     |     |
| 付属品     | 箸入れバット(236×352×24)×5     |     |     |



| 部番 | 品名      | 材質     | 備考              |
|----|---------|--------|-----------------|
| 1  | 庫内      | SUS304 | t1.0            |
| 2  | 電源スイッチ  |        |                 |
| 3  | 電源ランプ   |        | 白色              |
| 4  | 通電中ランプ  |        | 緑色              |
| 5  | 異常ランプ   |        | 赤色              |
| 6  | サーモスタット |        | 常温~93           |
| 7  | 殺菌タイマー  |        |                 |
| 8  | ハイリミット  |        |                 |
| 9  | 扉       | SUS430 | t1.0 No.4仕上     |
| 10 | 扉取手     |        |                 |
| 11 | 排気筒     | SUS304 | 25 t1.0         |
| 12 | ゴム脚     | EPDM   |                 |
| 13 | 電源コード   |        | 2SQ 2m 接地アダプタ・付 |
| 14 | 本体      | SUS430 | t1.0 No.4仕上     |

改善の為、仕様及び外観を予告なしに変更することがあります。

業務用総合厨房機器メ-カ-  
 株式会社 **マルゼン**  
 MARUZEN CO.,LTD.

|                 |                 |              |                         |                           |              |
|-----------------|-----------------|--------------|-------------------------|---------------------------|--------------|
| 変更事項 ALTERATION | 縮尺 SCALE<br>1/8 | 日付 DATE<br>・ | 図番 DRAWING No.<br>04639 | 工事名 TITLE                 | 備考 REMARKS   |
| 検図 CHECK        | 設計 DESIGN       | 製図 DRAW      | 営業担当 CHARGE             | 図面名称 DRAWING CORD<br>箸殺菌庫 | 承認印 APPROVED |