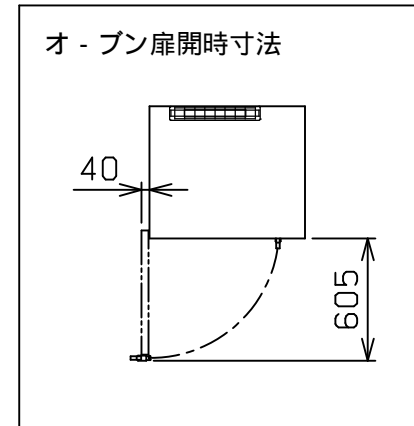
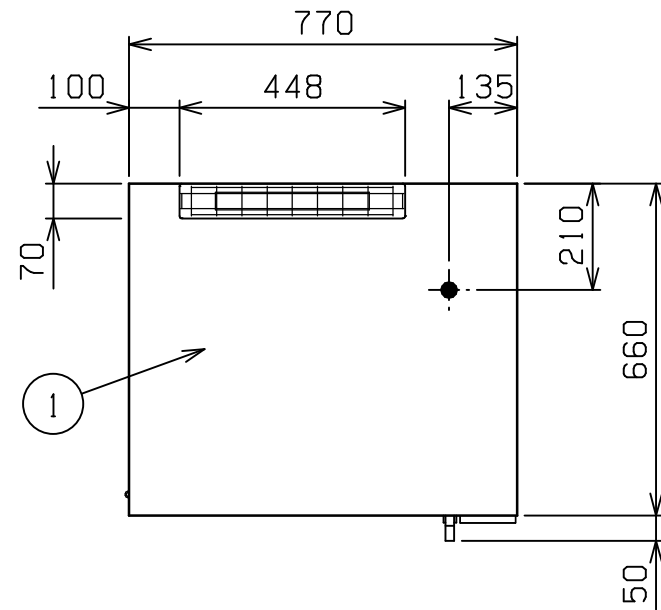
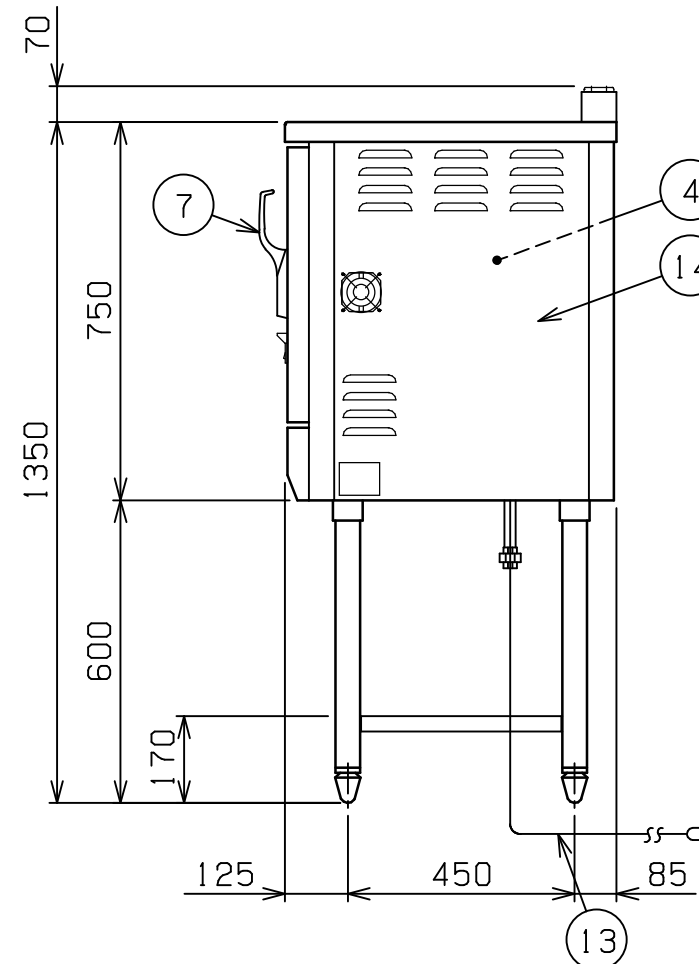
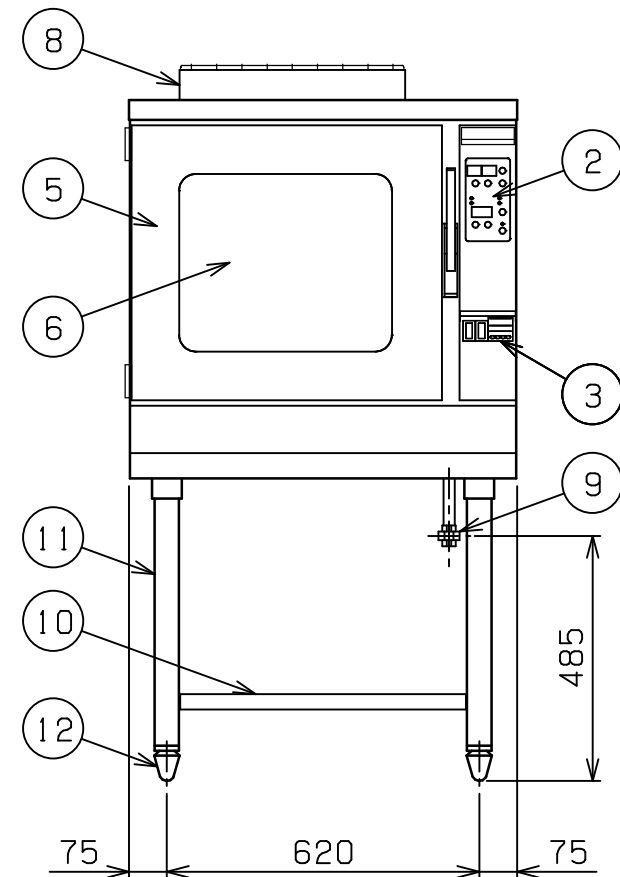


No.	品名 NAME	台数 QUANTITY	型式 MODEL ・ 寸法 MEASUR
	ビックオープン		MCO-8SHD



種類	芯温センサ付		
外形寸法	間口	奥行	高さ
	770	660	1350
オープン庫内有効寸法	480(W) × 350(D) × 450(H)		
庫内棚段数	5段 ピッチ60mm		
ガス消費量	都市ガス	9.53kW(8,200kcal/h)	
	LPガス	9.53kW(0.68kg/h)	
ガス接続口	都市ガス	15A	
	LPガス	15A	
定格電源	単相 100V 50/60Hz		
消費電力	88W		
パナ種類	鋳鉄製 網式パナ x1		
安全装置	立消え安全装置(フレムロッド方式)		
製品重量	137kg		
バット外形寸法	435 × 315 高さ20		
付属品	焼網(3), バット(3), 受皿取手(1)		



部番	品名	材質	備考
1	トップ	SUS430	t1.0 No.4仕上
2	操作パネル		
3	芯温操作部		庫内芯温センサ付
4	オープン庫内	SUS430	t1.0
5	オープン扉	SUS430	t1.0 No.4仕上
6	耐熱ガラス	強化ガラス	t5.0 (2重)
7	扉取手	ZDC	クロムメッキ仕上
8	排気筒	SUS430	t1.5 No.4仕上
9	ガス接続口		ユニオン
10	平棚	SUS430	t1.0 No.4仕上
11	脚	SUS304	t2.0 48
12	アジャスト	FC	黒塗装
13	電源コード		4m
14	本体	SUS430	t1.0 No.4仕上

設置上の注意 熱機器の設置については安全の為、消防法の設置基準に従って設置してください。
改善の為、仕様及び外観を予告なしに変更することがあります。

<p>業務用総合厨房機器メ-カ-</p> <p>株式会社 マルゼン</p> <p>MARUZEN CO.,LTD.</p>	変更事項 ALTERATION	縮尺 SCALE	日付 DATE	図番 DRAWING No.	工事名 TITLE	備考 REMARKS
		1/15	・	04031		
	検図 CHECK	設計 DESIGN	製図 DRAW	営業担当 CHARGE	図面名称 DRAWING CORD	承認印 APPROVED
					ビックオープン	