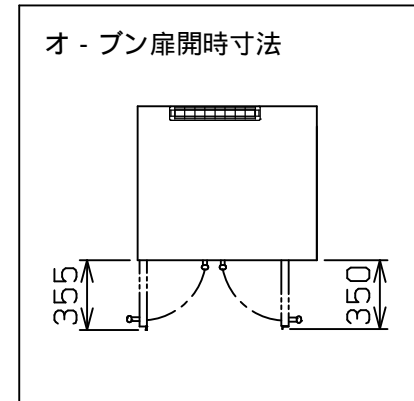
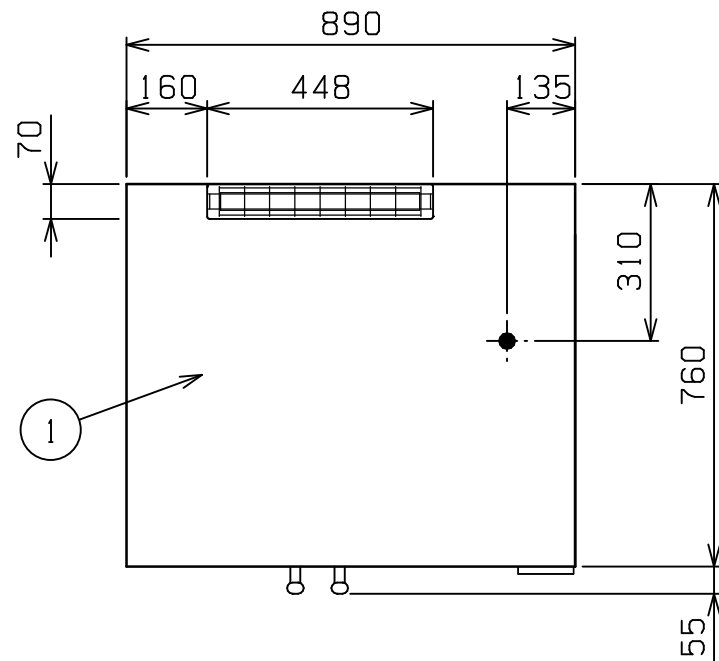
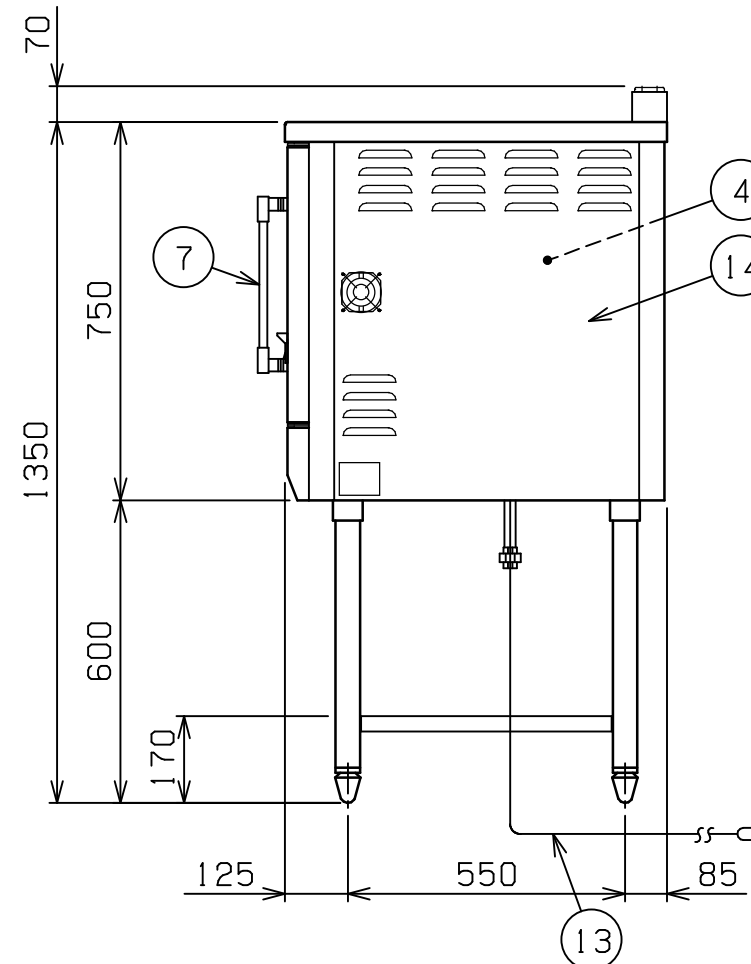
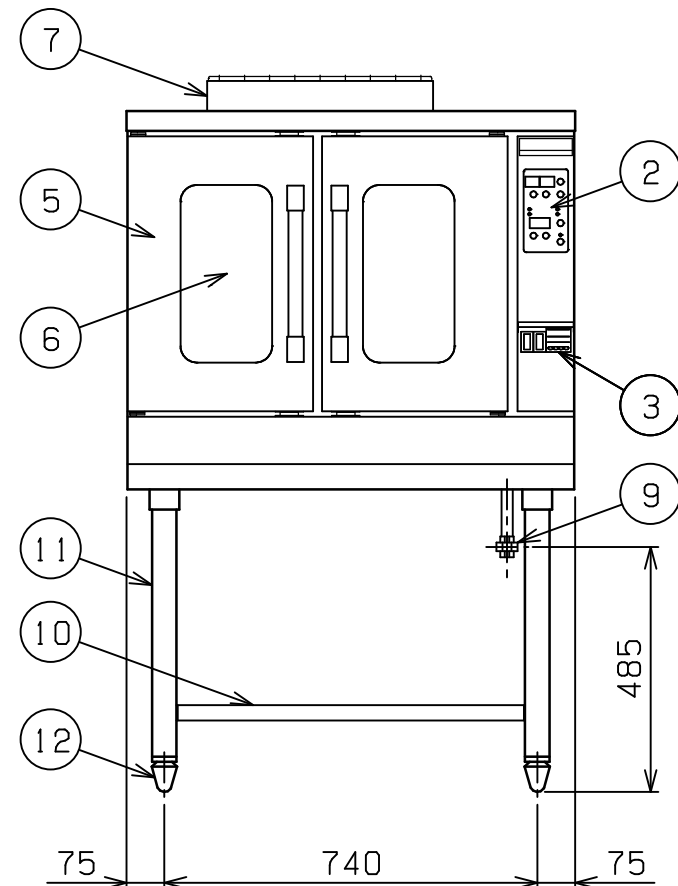


No.	品名 NAME	台数 QUANTITY	型式 MODEL ・ 寸法 MEASUR
	ビックオープン		MCO-9SHD



種類	芯温センサ付		
外形寸法	間口	奥行	高さ
	890	760	1350
オープン庫内有効寸法	600(W) × 450(D) × 450(H)		
庫内棚段数	5段 ピッチ60mm		
ガス消費量	都市ガス	14.5kW (12,500kcal/h)	
	LPガス	14.5kW (1.04kg/h)	
ガス接続口	都市ガス	15A	
	LPガス	15A	
定格電源	単相 100V 50/60Hz		
消費電力	100W		
パナ種類	鋳鉄製 網式パナ ×1		
安全装置	立消え安全装置 (フレムロード方式)		
製品重量	166kg		
バット外形寸法	555 × 415 高さ20		
付属品	焼網(3), バット(3), 受皿取手(2)		



部番	品名	材質	備考
1	トップ	SUS430	t1.0 No.4仕上
2	操作パネル		
3	芯温操作部		庫内芯温センサ付
4	オープン庫内	SUS430	t1.0
5	オープン扉	SUS430	t1.0 No.4仕上
6	耐熱ガラス	強化ガラス	t5.0 (2重)
7	扉取手	ZDC	クロムメッキ仕上
8	排気筒	SUS430	t1.5 No.4仕上
9	ガス接続口		ユニオン
10	平棚	SUS430	t1.0 No.4仕上
11	脚	SUS304	t2.0 48
12	アジャスト	FC	黒塗装
13	電源コード		4m
14	本体	SUS430	t1.0 No.4仕上

設置上の注意 熱機器の設置については安全の為、消防法の設置基準に従って設置してください。
改善の為、仕様及び外観を予告なしに変更することがあります。



変更事項 ALTERATION	縮尺 SCALE	日付 DATE	図番 DRAWING No.	工事名 TITLE	備考 REMARKS
	1/15	・	04032		
検図 CHECK	設計 DESIGN	製図 DRAW	営業担当 CHARGE	図面名称 DRAWING CORD	承認印 APPROVED
				ビックオープン	