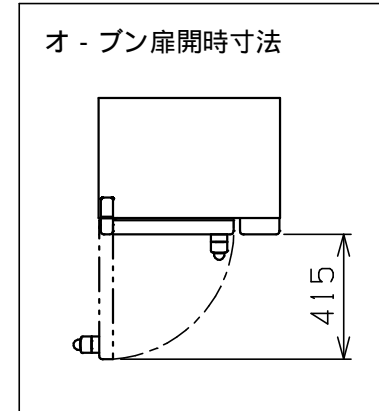
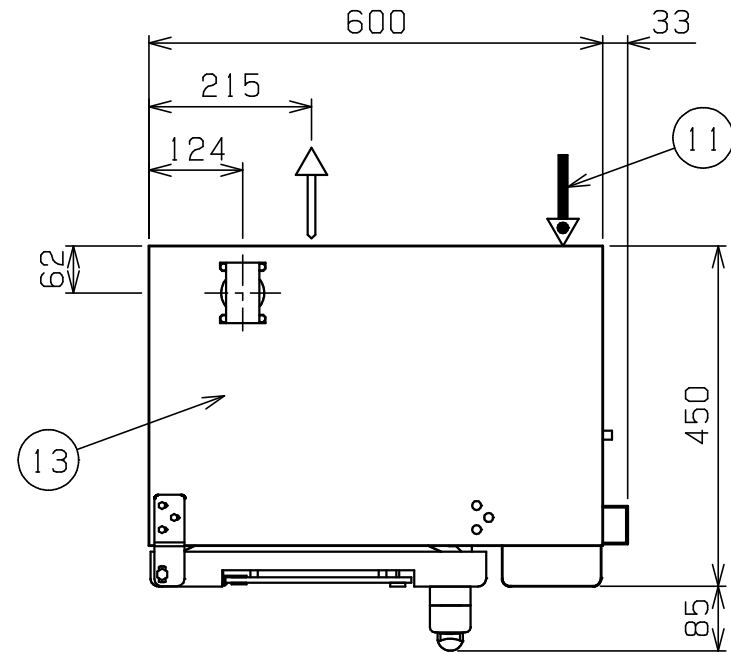
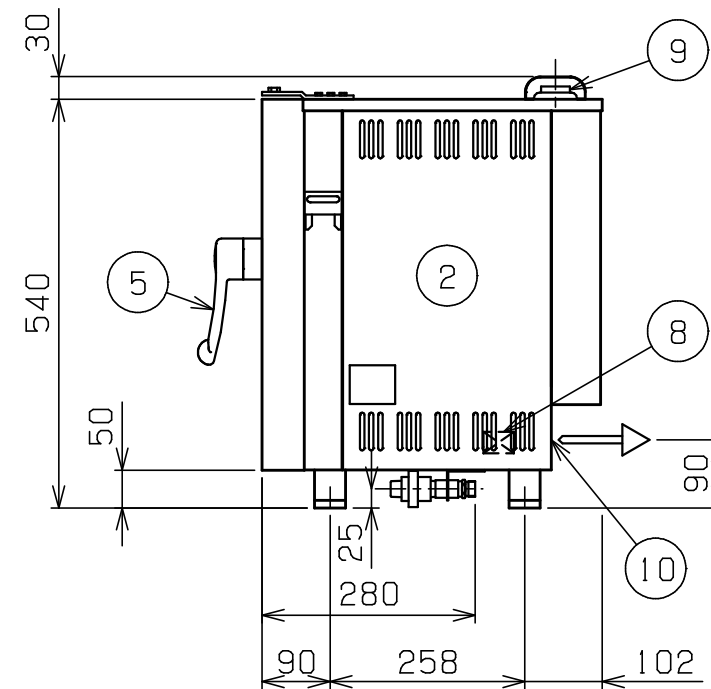
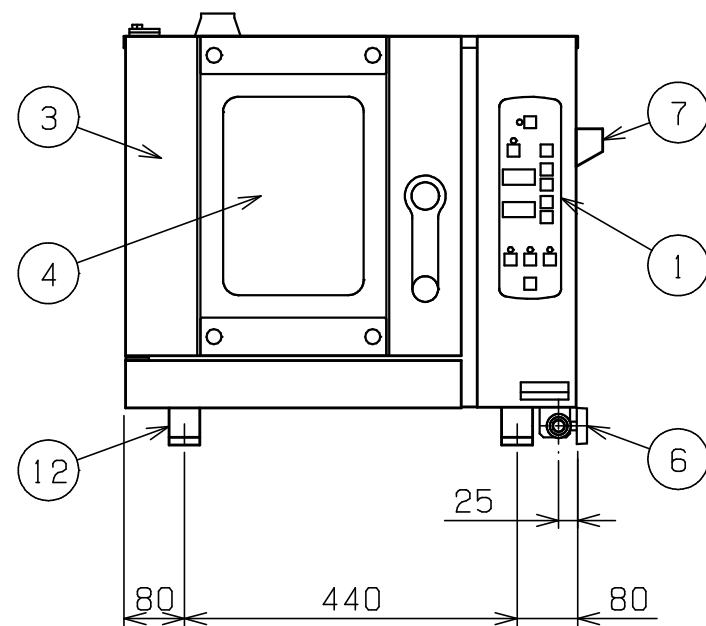


No.	品名 NAME	台数 QUANTITY	型式 MODEL ・ 寸法 MEASUR
	電気ビックオープン		MCOE - 064B



外形寸法	間口 600	奥行 450	高さ 540
オープン庫内有効寸法	300 (W) × 345 (D) × 314 (H)		
庫内棚段数	3段 ピッチ80mm		
ホテルパン収納枚数	1/2GN (深さ20mm) × 3		
定格電源	3相 200V 50/60Hz		
消費電力	3.5kW		
手元開閉器容量	15A		
安全装置	過熱防止装置		
製品重量	47kg		
付属品	1/2ホテルパン(2), 1/2焼網(2), 耐熱手袋(1セット), ハンドシャワ-(1)		



部番	品名	材質	備考
1	操作パネル		
2	オープン庫内	SUS430	t1.0 コ-ナ-部R加工
3	オープン扉	SUS304	t1.0 No.4仕上
4	耐熱ガラス	強化ガラス	t5.0 二重ガラス
5	扉取手	樹脂	
6	バルブ		15A (ハンドシャワ-用給水口)
7	ハンドシャワ-フック	SUS430	t1.5 No.4仕上
8	端子台		
9	排気口	SUS304	38
10	排水口		25A
11	電源取入口		
12	アジャスト	ABS	
13	本体	SUS430	t1.0 No.4仕上

改善の為、仕様及び外観を予告なしに変更することがあります。

業務用総合厨房機器メ-カ-
 **株式会社マルゼン**
 MARUZEN CO.,LTD.

変更事項 ALTERATION

縮尺 SCALE

1/10

日付 DATE

・

図番 DRAWING No.

04748

工事名 TITLE

備考 REMARKS

検図 CHECK

設計 DESIGN

製図 DRAW

営業担当 CHARGE

図面名称 DRAWING CORD

承認印 APPROVED

電気ビックオープン